

Obturador Plano Excel Plus Para Jack Keystone 25x50 mm Negro

Número de referencia: 100-014-BK

excel
without compromise.



✕ Excel plus

✕ Selección de colores

✕ Obturador plano 25x50 mm

✕ Encaje a presión

✕ Compatible con una gama de placas frontales

✕ Campo de etiquetado

✕ CIBSE TM65 Carbono incorporado: 0,123 kg CO2e

Resumen del producto

Una gama de opciones de montaje están disponibles para los conectores Keystone sin herramientas Excel que permiten instalarlos en diversas situaciones. Esta flexibilidad permite utilizar los mismos conectores para terminar el cable en el panel de conexiones y en la toma.

Estos obturadores están disponibles en el tamaño Euro Module de 25 x 50 mm. Se suministran con ventanas y etiquetas para completar la instalación. Las placas ciegas disponibles en tamaño medio y sencillo están disponibles en el tamaño Euro Module para configurar tomas simples o triples.

Detalles del producto

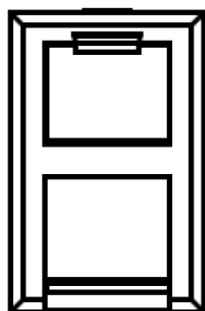
Elemento	Valor
Uso	Conector de datos incorporable
Material	Plástico
Color	Negro
RAL-número (semejante)	9017
Tipo de fijación	Bloquear en posición
Ancho del dispositivo	25 mm
Altura del dispositivo	50 mm

Obturador Plano Excel Plus Para Jack Keystone 25x50 mm Negro

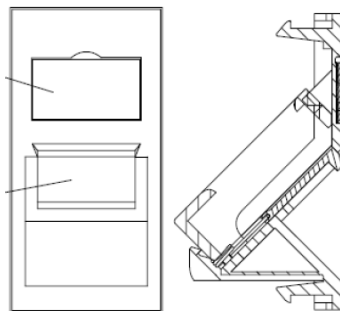
Número de referencia: 100-014-BK

excel
without compromise.

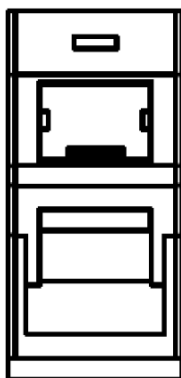
Dibujo del producto



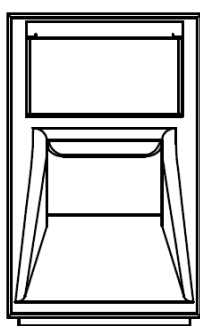
100-018, 100-018-BK



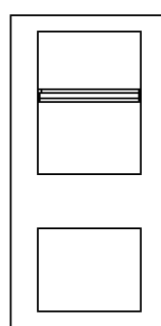
100-175, 100-175-BK



100-020, 100-020-BK



100-022, 100-022-BK



100-014

Estándares aplicables

Norma aplicable

BSEN 60670-1:2005 + A1:2013

Detalles

Cajas y cubiertas para accesorios eléctricos para el hogar e instalaciones eléctricas con montaje similar, requisitos generales

BSEN 61340-5-1:2007

Protección de dispositivos electrónicos de fenómenos electrostáticos. Los requisitos generales se aplican a actividades que: fabriquen, procesen, ensamblen, instalen, empaqueten, etiqueten, den servicio, prueben, inspeccionen, transporten o manipulen de alguna otra forma piezas eléctricas o electrónicas, ensamblen y equipos susceptibles a daños por descargas eléctricas

Obturador Plano Excel Plus Para Jack Keystone 25x50 mm Negro

Número de referencia: 100-014-BK



	iguales o superiores a 100 voltios según Modelo del Cuerpo Humano (HBM, Human Body Model).
BSEN 60529:1992+A2:2013	Grados de protección proporcionados por las cubiertas (código IP)
RoHS-II/-III (2011/65/EU & 2015/863): 2023	Our products, demonstrate full adherence to the regulatory stipulations of the EU Directive 2011/65/EU (RoHS-II) and its corresponding delegated directive 2015/863 (RoHS-III).
WFD: 2023	Compliant to Waste Framework Directive
SCIP: 2023	Compliant - Does Not Contain Substances of Concern In articles as such or in complex objects (Products)
POPs (EU) No 2019/1021	EU Regulation for the restriction of Persistent Organic Pollutants.

Información sobre el número de referencia

Número de referencia	Descripción
100-014	Obturador Plano Excel Plus Para Jack Keystone 25x50 mm Blanco
100-014-BK	Obturador Plano Excel Plus Para Jack Keystone 25x50 mm Negro
100-018	Obturador Excel plano por modulo keystone, tipo 6c, blanco
100-018-BK	Obturador Excel plano por modulo keystone, tipo 6c, 38,5 x 25 mm, negro
100-020	Obturador Angulado Excel Para Jack Keystone 25x50 mm Blanco
100-020-BK	Obturador Angulado Excel Para Jack Keystone 25x50 mm Negro
100-022	Obturador Angulado Excel LJ6C Para Jack Keystone Blanco
100-022-BK	Obturador Angulado Excel LJ6C Para Jack Keystone Negro
100-022-BU	Obturador Angulado Excel LJ6C Para Jack Keystone Azul
100-022-GN	Obturador Angulado Excel LJ6C Para Jack Keystone Verde
100-022-VT	Obturador Angulado Excel LJ6C Para Jack Keystone Violeta
100-175	Obturador Excel inclinado por modulo keystone, tipo Euromod, 38,5 x 25 mm, blanco
100-175-BK	Obturador Excel inclinado por modulo keystone, tipo Euromod, 38,5 x 25 mm, negro

Excel es una solución completa de infraestructura con resultados de la mejor calidad, con un diseño, fabricación, asistencia y suministro sin riesgos.

Contacte con nosotros en sales@excel-networking.com



E&OE. Excel is a registered trade name of Mayflex Holdings Ltd.