

Obturbateur Plat Excel Plus pour Jack Keystone 25x50 mm Blanc

Référence du produit: 100-014

excel
without compromise.



✕ Excel plus

✕ Choix de couleurs

✕ Obturbateur plat 25x50 mm

✕ Encliquetable

✕ Compatible avec une gamme de plaques frontales

✕ Champ d'étiquetage

✕ CIBSE TM65 Carbone incorporé : 0,123 kg CO2e

Présentation du produit

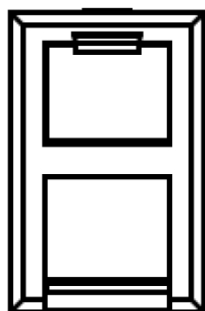
Une gamme d'options de montage est disponible pour les prises Keystone sans outils Excel, ce qui permet de les installer dans un certain nombre de situations. Cette flexibilité permet d'utiliser les mêmes prises pour terminer le câble dans le panneau de brassage et à la prise.

Ces obturbateurs sont disponibles dans la taille Euro Module de 25 x 50 mm. Ils sont livrés avec des fenêtres et des étiquettes pour compléter l'installation. Des plaques de masquage disponibles en demi et pleine taille sont disponibles dans la taille Euro Module pour configurer des prises simples ou triples.

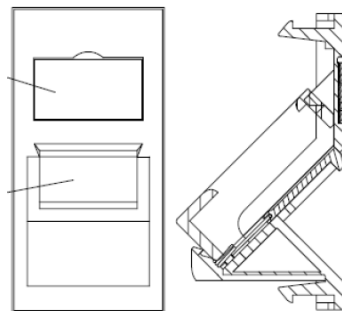
Caractéristiques du produit

Élément	Valeur
utilisation	connecteur de données encastrable
matériau	plastique
couleur	blanc
numéro RAL (équivalent)	9016
type de fixation	à clipser
largeur d'appareil	25 mm
hauteur d'appareil	50 mm

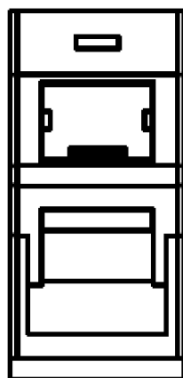
Dessin de produit



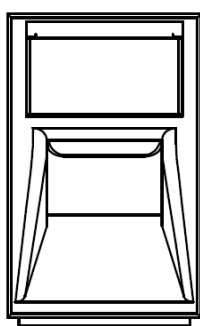
100-018, 100-018-BK



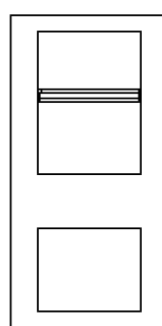
100-175, 100-175-BK



100-020, 100-020-BK



100-022, 100-022-BK



100-014

Normes applicables

Norme applicable

BSEN 60670-1:2005 + A1:2013

Détails

Exigences générales relatives à l'installation de boîtiers et coffrets pour accessoires électriques domestiques et installations électriques fixes similaires

BSEN 61340-5-1:2007

Protection des appareils électroniques contre l'électricité statique. Les exigences générales s'appliquent aux activités suivantes : fabrication, traitement, montage, installation, conditionnement, étiquetage, révision, test, contrôle, transport ou autre demandant la manipulation de pièces électriques ou électroniques, les montages et les équipements susceptibles d'être endommagés par les

Obturateur Plat Excel Plus pour Jack Keystone 25x50 mm Blanc

Référence du produit: 100-014



	décharges d'électricité statique supérieures ou égales à 100 V pour le modèle de corps humain (HBM - Human body model).
BSEN 60529:1992+A2:2013	Degrés de protection fournis par coffrets (CODE IP)
RoHS-II/-III (2011/65/EU & 2015/863): 2023	Our products, demonstrate full adherence to the regulatory stipulations of the EU Directive 2011/65/EU (RoHS-II) and its corresponding delegated directive 2015/863 (RoHS-III).
WFD: 2023	Compliant to Waste Framework Directive
SCIP: 2023	Compliant - Does Not Contain Substances of Concern In articles as such or in complex objects (Products)
POPs (EU) No 2019/1021	EU Regulation for the restriction of Persistent Organic Pollutants.

Informations concernant les références produits

Référence du produit	Description
100-014	Obturateur Plat Excel Plus pour Jack Keystone 25x50 mm Blanc
100-014-BK	Obturateur Plat Excel Plus pour Jack Keystone 25x50 mm Noir
100-018	Plastron Excel plat pour noyau keystone, type 6c, blanc
100-018-BK	Plastron Excel plat pour noyau keystone, type 6c, 38,5 x 25 mm, noir
100-020	Obturateur Angulaire Excel pour Jack Keystone 25x50 mm Blanc
100-020-BK	Obturateur Angulaire Excel pour Jack Keystone 25x50 mm Noir
100-022	Obturateur Angulaire Excel LJ6C pour Jack Keystone Blanc
100-022-BK	Obturateur Angulaire Excel LJ6C pour Jack Keystone Noir
100-022-BU	Obturateur Angulaire Excel LJ6C pour Jack Keystone Bleu
100-022-GN	Obturateur Angulaire Excel LJ6C pour Jack Keystone Vert
100-022-VT	Obturateur Angulaire Excel LJ6C pour Jack Keystone Violet
100-175	Plastron Excel incliné pour noyau keystone, type Euromod, 38,5 x 25 mm, blanc
100-175-BK	Plastron Excel incliné pour noyau keystone, type Euromod, 38,5 x 25 mm, noir

Excel est une solution d'infrastructure globale aux performances internationales de premier plan - conception, fabrication, support et livraison - sans compromis.

Contactez-nous à l'adresse sales@excel-networking.com



E&OE. Excel is a registered trade name of Mayflex Holdings Ltd.