

Plastron Excel plat pour noyau keystone, type 6c, 38,5 x 25 mm, noir

Référence du produit: 100-018-BK

excel
without compromise.



✕ Convient aux ouvertures LJ6C standard du secteur

✕ Disponibles en noir/blanc

✕ Plastron 22x37mm plat

✕ Compatible avec une gamme de plaques avant

✕ Champ d'étiquetage

Présentation du produit

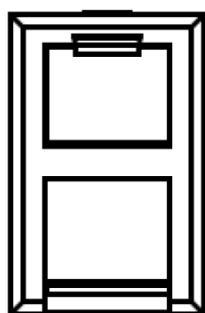
Les noyaux Keystone Excel sans outil viennent dans une variété d'options de montage qui leur permet d'être installés dans divers environnements. Cette polyvalence offre la possibilité de raccorder le câble du tiroir optique et celui de la prise à des noyaux identiques.

Les plastrons sont disponibles en tailles Euromod 25 x 50 mm et 6C (LJ6C) 22,5 x 37 mm. Tous sont dotés de regards et d'étiquettes pour compléter l'installation. Les plaques obturatrices disponibles en demi/pleine taille, sont disponibles en taille Euromod permettant d'installer des prise simples ou triples.

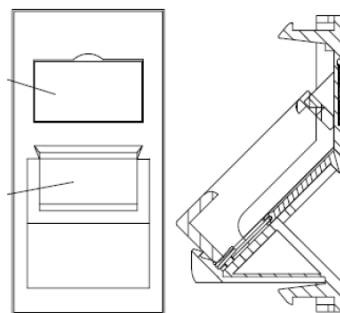
Caractéristiques du produit

Élément	Valeur
utilisation	connecteur de données encastrable
matériau	plastique
couleur	noir
numéro RAL (équivalent)	9011
type de fixation	à clipser
largeur d'appareil	22 mm
hauteur d'appareil	37 mm

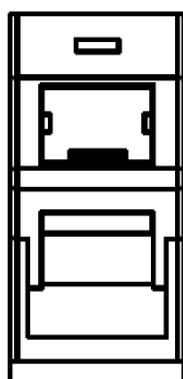
Dessin de produit



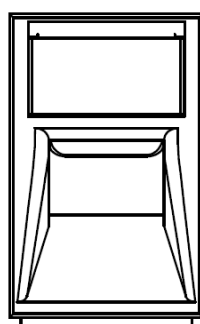
100-018, 100-018-BK



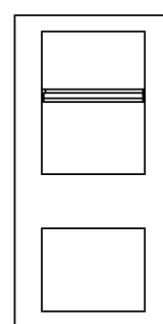
100-175, 100-175-BK



100-020, 100-020-BK



100-022, 100-022-BK



100-014

Normes applicables

Norme applicable

BSEN 60670-1:2005 + A1:2013

Détails

Exigences générales relatives à l'installation de boîtiers et coffrets pour accessoires électriques domestiques et installations électriques fixes similaires

BSEN 61340-5-1:2007

Protection des appareils électroniques contre l'électricité statique. Les exigences générales s'appliquent aux activités suivantes : fabrication, traitement, montage, installation, conditionnement, étiquetage, révision, test, contrôle, transport ou autre demandant la manipulation de pièces électriques ou électroniques, les montages et les équipements susceptibles d'être endommagés par les

Plastron Excel plat pour noyau keystone, type 6c, 38,5 x 25 mm, noir

Référence du produit: 100-018-BK



	décharges d'électricité statique supérieures ou égales à 100 V pour le modèle de corps humain (HBM - Human body model).
BSEN 60529:1992+A2:2013	Degrés de protection fournis par coffrets (CODE IP)
RoHS-II/-III (2011/65/EU & 2015/863): 2023	Our products, demonstrate full adherence to the regulatory stipulations of the EU Directive 2011/65/EU (RoHS-II) and its corresponding delegated directive 2015/863 (RoHS-III).
WFD: 2023	Compliant to Waste Framework Directive
SCIP: 2023	Compliant - Does Not Contain Substances of Concern In articles as such or in complex objects (Products)
POPs (EU) No 2019/1021	EU Regulation for the restriction of Persistent Organic Pollutants.

Informations concernant les références produits

Référence du produit	Description
100-014	Plastron Excel Plus plat pour noyau keystone, 50 x 25 mm, blanc
100-014-BK	Plastron Excel Plus plat pour noyau keystone, 50 x 25 mm, noir
100-018	Plastron Excel plat pour noyau keystone, type 6c, blanc
100-018-BK	Plastron Excel plat pour noyau keystone, type 6c, 38,5 x 25 mm, noir
100-020	Plastron Excel incliné pour noyau keystone, 50 x 25 mm, blanc
100-020-BK	Plastron Excel incliné pour noyau keystone, 50 x 25 mm, noir
100-022	Plastron Excel incliné pour noyau keystone, type 6c, 38,5 x 25 mm, blanc
100-022-BK	Plastron Excel incliné pour noyau keystone, type 6c, 38,5 x 25 mm, noir
100-022-BU	Plastron Excel incliné pour noyau keystone, type 6c, 38,5 x 25 mm, bleu
100-022-GN	Plastron Excel incliné pour noyau keystone, type 6c, 38,5 x 25 mm, vert
100-022-VT	Plastron Excel incliné pour noyau keystone, type 6c, 38,5 x 25 mm, violet
100-175	Plastron Excel incliné pour noyau keystone, type Euromod, 38,5 x 25 mm, blanc
100-175-BK	Plastron Excel incliné pour noyau keystone, type Euromod, 38,5 x 25 mm, noir

Excel est une solution d'infrastructure globale aux performances internationales de premier plan - conception, fabrication, support et livraison - sans compromis.

Contactez-nous à l'adresse sales@excel-networking.com



E&OE. Excel is a registered trade name of Mayflex Holdings Ltd.