

Excel Winkelförmiger Verschluss LJ6C für Keystone Buchse Weiß

Teil-Nummer: 100-022

excel
without compromise.



✕ Auswahl an Farben

✕ Kompatibel mit einer Reihe von Frontplatten

✕ Mit Beschriftungsfeld

✕ Passt in die branchenüblichen Lj6C-Öffnungen

✕ CIBSE TM65 Einbaute Kohlenstoff: 0,096 kg CO2e

Produktüberblick

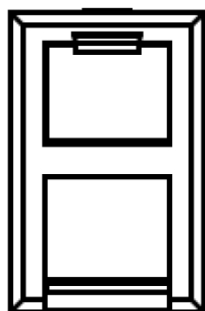
Eine Reihe von Montageoptionen steht für die werkzeuglosen Keystone-Buchsen Excel zur Verfügung, die eine Installation in verschiedenen Situationen ermöglichen. Diese Flexibilität ermöglicht die Verwendung der gleichen Buchsen für die Kabelterminierung im Patchfeld und an der Steckdose. Das schräge Design optimiert den Platz und sorgt gleichzeitig für minimale Belastung der verlegten Kabel.

Diese Abschlüsse sind in der LJ6C-Größe von 22,5 x 37 mm erhältlich. Sie werden mit Fenstern und Etiketten geliefert, um die Installation zu vervollständigen. Blindplatten in Halb- und Einzelgröße sind in der Euromod-Größe erhältlich, um Einzel- oder Dreifachsteckdosen zu konfigurieren.

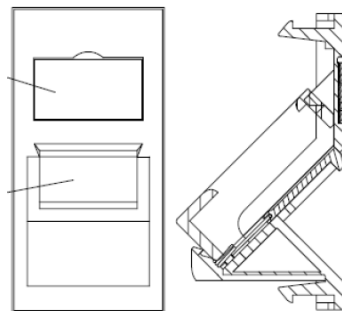
Produktdetails

Artikel	Wert
Verwendung	einbaubarer Datenverbinder
Werkstoff	Kunststoff
Farbe	weiß
RAL-Nummer (ähnlich)	9003
Befestigungsart	einrasten
Gerätebreite	22 mm
Gerätehöhe	37 mm

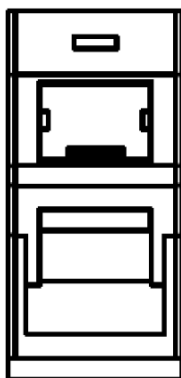
Produktzeichnung



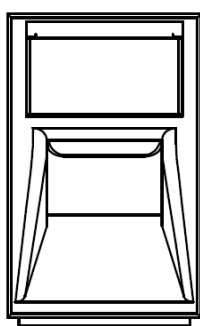
100-018, 100-018-BK



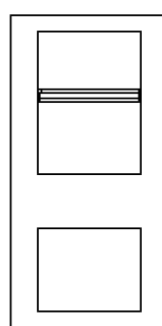
100-175, 100-175-BK



100-020, 100-020-BK



100-022, 100-022-BK



100-014

Standards

Geltender Standard

BSEN 60670-1:2005 + A1:2013

Detail

Boxen und Gehäuse für elektrisches Zubehör für Haushalte und die generellen Anforderungen fester elektrischer Installationen

BSEN 61340-5-1:2007

Schutz elektronischer Geräte vor elektrostatischen Phänomenen. Allgemeine Anforderungen gelten für Tätigkeiten, die Folgendes betreffen: Herstellung, Verarbeitung, Zusammenbau, Installation, Verpackung, Etikettierung, Wartung, Prüfung, Inspektion, Transport oder sonstige Handhabung elektrischer oder elektronischer Teile, Baugruppen und Geräte, die durch

Excel Winkelförmiger Verschluss LJ6C für Keystone Buchse Weiß

Teil-Nummer: 100-022



	elektrostatische Entladungen von mindestens 100 V (Human Body Model, HBM) beschädigt werden können.
BSEN 60529:1992+A2:2013	Durch Gehäuse gewährleistete Schutzgrade (IP CODE)
RoHS-II/-III (2011/65/EU & 2015/863): 2023	Our products, demonstrate full adherence to the regulatory stipulations of the EU Directive 2011/65/EU (RoHS-II) and its corresponding delegated directive 2015/863 (RoHS-III).
WFD: 2023	Compliant to Waste Framework Directive
SCIP: 2023	Compliant - Does Not Contain Substances of Concern In articles as such or in complex objects (Products)
POPs (EU) No 2019/1021	EU Regulation for the restriction of Persistent Organic Pollutants.

Info Teilenummer

Teil-Nummer	Beschreibung
100-014	Flacher Excel Plus Verschluss für Keystone Buchse 25x50 mm Weiß
100-014-BK	Flacher Excel Plus Verschluss für Keystone Buchse 25x50 mm Schwarz
100-018	Excel 6C Flache Klappe für Keystone-Buchse - Weiß
100-018-BK	Excel 6C Flache Klappe für Keystone-Buchse - Schwarz
100-020	Winkelförmiger Excel Verschluss für Keystone Buchse 25x50 mm Weiß
100-020-BK	Excel Winkelförmiger Verschluss für Keystone Buchse 25x50 mm Schwarz
100-022	Excel Winkelförmiger Verschluss LJ6C für Keystone Buchse Weiß
100-022-BK	Excel Winkelförmiger Verschluss LJ6C für Keystone Buchse Schwarz
100-022-BU	Excel Winkelförmiger Verschluss LJ6C für Keystone Buchse Blau
100-022-GN	Excel Winkelförmiger Verschluss LJ6C für Keystone Buchse Grün
100-022-VT	Excel Winkelförmiger Verschluss LJ6C für Keystone Buchse Violett
100-175	Excel Euromod abgewinkelte Blende für Keystone-Buchse - Weiß
100-175-BK	Excel Euromod abgewinkelte Blende für Keystone-Buchse - Schwarz

Excel ist eine leistungsstarke durchgehende Premium-Infrastrukturlösung von Weltrang – bei Bauweise, Herstellung, Support und Lieferung machen wir keine Kompromisse.

Sie erreichen uns unter sales@excel-networking.com



E&OE. Excel is a registered trade name of Mayflex Holdings Ltd.