

Excel Cat6A STP Crimp Plug and Boot Negro (Paquete de 100)

Número de referencia: 100-118-100

excel
without compromise.



Adecuado para cables STP Cat6A

✕ - Se suministra en prácticos paquetes de 100 unidades

✕ CIBSE TM65 Carbono incorporado: 3497 kg CO2e

Resumen del producto

El conector RJ45 Excel 100-118 es fácil de usar tanto en cables apantallados Cat6 como Cat6A. Suministrado en un práctico paquete de 100 unidades junto con fundas negras que se ajustan sobre el conector, el producto es fácil de usar, terminar y crimpar, especialmente cuando se utiliza la herramienta de terminación rápida Excel 100-127 (se vende por separado). Se suministra en un embalaje sin plástico.

También hay vídeos en línea disponibles que muestran cómo utilizar el conector con la gama de cables apantallados Excel Cat6A.

La herramienta cuenta con un mango ergonómico de trinquete y liberación acolchada que facilita el crimpado del conector RJ45.

Detalles del producto

Elemento	Valor
Modelo	Conector (enchufe)
Tipo de conector	RJ45 8(8)
Apantallado	sí
Categoría	6A (TIA)
Tipo de conexión	Engarce
Herramienta especial necesaria	sí
Apto para cable redondo	sí
Apto para cable plano	no
Apto para conductor de cable litz	sí
Apto para conductor rígido	sí

Excel Cat6A STP Crimp Plug and Boot Negro (Paquete de 100)

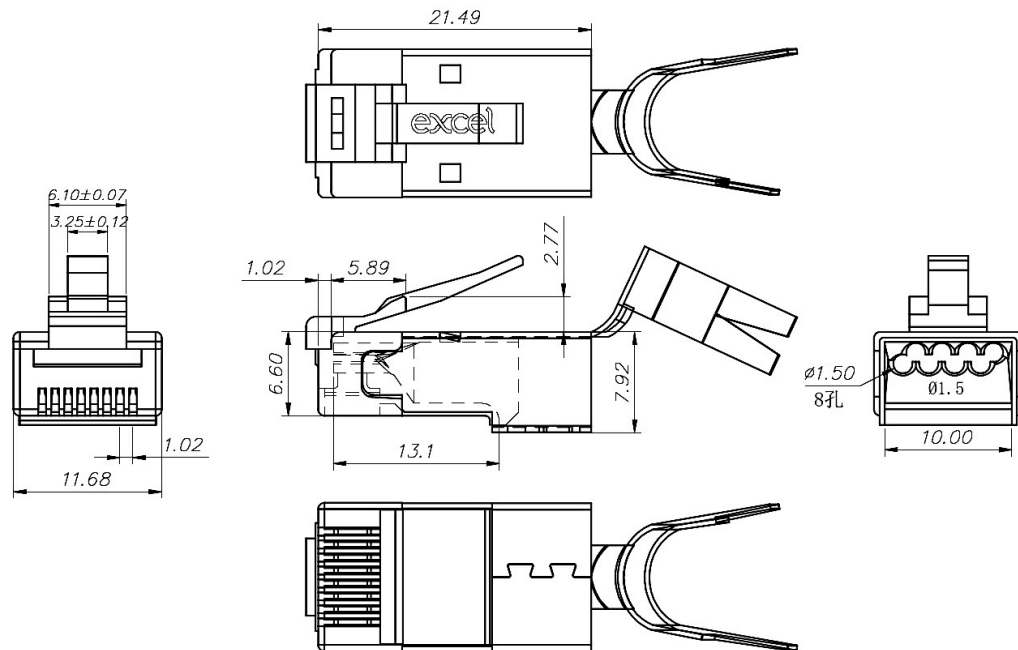
Número de referencia: 100-118-100

excel
without compromise.

Especificaciones suplementarias

Características	Valores
Material de la carcasa	Policarbonato
Tipo de contacto	Clavija de tres puntas (compatible con cables sólidos/trenzados)
Chapado en oro	50 micro-pulgadas
Material de la pantalla	Latón con revestimiento de níquel
Material del protector	PVC 55P
Color del protector	Negro
UL94V-0	Sí

Dibujo del producto



Excel Cat6A STP Crimp Plug and Boot Negro (Paquete de 100)

Número de referencia: 100-118-100



Estándares aplicables

Norma aplicable	Detalles
UL-94-V-0 (solo enchufe)	La combustión se detiene dentro de los 10 segundos posteriores a dos aplicaciones de diez segundos cada una de una llama a una barra de prueba. NO se permiten goteos de llama.
UL-94-V-2 (solo bota)	La combustión se detiene dentro de los 60 segundos posteriores a dos aplicaciones de diez segundos cada una de una llama a una barra de prueba. SE permiten goteos de llama.
ISO/IEC 11801:2017	Tecnología de la información - Cableado genérico para locales de cliente: Parte 1 Requisitos generales
EN 50173-1:2018	Tecnología de la información. Sistemas de cableado genérico - Requisitos generales
ANSI/TIA 568-D	Estándares de cableado y componentes de telecomunicaciones de par trenzado balanceado
RoHS-II/-III (2011/65/EU & 2015/863): 2023	Our products, demonstrate full adherence to the regulatory stipulations of the EU Directive 2011/65/EU (RoHS-II) and its corresponding delegated directive 2015/863 (RoHS-III).
WFD: 2023	Compliant to Waste Framework Directive
SCIP: 2023	Compliant - Does Not Contain Substances of Concern In articles as such or in complex objects (Products)
POPs (EU) No 2019/1021	EU Regulation for the restriction of Persistent Organic Pollutants.

Información sobre el número de referencia

Número de referencia	Descripción
100-118-100	Excel Cat6A STP Crimp Plug and Boot Negro (Paquete de 100)

Excel es una solución completa de infraestructura con resultados de la mejor calidad, con un diseño, fabricación, asistencia y suministro sin riesgos.

Contacte con nosotros en sales@excel-networking.com



E&OE. Excel is a registered trade name of Mayflex Holdings Ltd.