

Excel Cat6A STP Crimp Plug and Boot Noir (100-pack)

Référence du produit: 100-118-100

excel
without compromise.



Convient aux câbles STP Cat6A

✕ - Livré en paquets pratiques de 100 pièces

✕ CIBSE TM65 Carbone incorporé: 3497kg CO2e

Présentation du produit

Le connecteur RJ45 Excel 100-118 est facile à utiliser sur les câbles blindés Cat6 et Cat6A. Livré dans un paquet pratique de 100 pièces avec des gaines noires qui s'adaptent sur le connecteur, le produit est simple à utiliser, à terminer et à sertir, en particulier lors de l'utilisation de l'outil de terminaison rapide Excel 100-127 (vendu séparément). Livré dans un emballage sans plastique.

Des vidéos en ligne sont également disponibles montrant comment utiliser le connecteur avec la gamme de câbles blindés Excel Cat6A.

L'outil est doté d'une poignée ergonomique à cliquet et à coussinet de déverrouillage, ce qui facilite le sertissage du connecteur RJ45.

Caractéristiques du produit

Élément	Valeur
modèle	prise (Plug)
type de connecteur	RJ45 8(8)
blindé	oui
catégorie	6A (TIA)
type de connexion	sertissage
outil spécial requis	oui
adapté à un câble rond	oui
adapté à un câble plat	non
adapté à un conducteur multibrins	oui
adapté à un conducteur massif	oui

Excel Cat6A STP Crimp Plug and Boot Noir (100-pack)

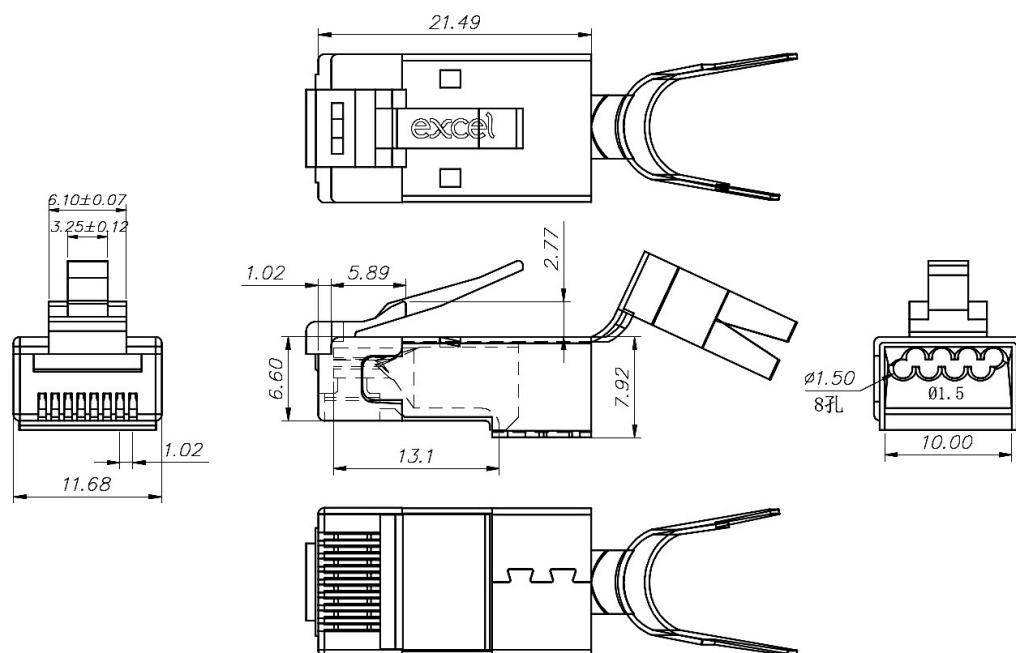
Référence du produit: 100-118-100

excel
without compromise.

Spécifications supplémentaires

Caractéristiques	Valeurs
Matériau du boîtier	Polycarbonate
Type de contact	Trois broches à picots (adaptées pour fils pleins et toronnés)
Placage or	50 micro-pouces
Matériau du blindage	Laiton avec placage nickel
Matériau du capuchon de protection	PVC 55P
Couleur du capuchon de protection	Noir
UL94V-0	oui

Dessin de produit



Excel Cat6A STP Crimp Plug and Boot Noir (100-pack)

Référence du produit: 100-118-100



Normes applicables

Normes applicables	Détail
UL-94-V-0 (seulement fiche)	La combustion s'arrête dans les 10 secondes suivant deux applications de dix secondes chacune d'une flamme sur une barre d'essai. AUCUNE goutte de flamme n'est autorisée.
UL-94-V-2 (seulement botte)	La combustion s'arrête dans les 60 secondes suivant deux applications de dix secondes chacune d'une flamme sur une barre d'essai. Les gouttes de flamme SONT autorisées.
ISO/IEC 11801:2017	Technologies de l'information - Câblage générique pour locaux clients : Partie 1 Exigences générales
EN 50173-1:2018	Technologies de l'information. Systèmes de câblage générique - Exigences générales
ANSI/TIA 568-D	Normes de câblage et de composants de télécommunications à paires torsadées équilibrées
RoHS-II/-III (2011/65/EU & 2015/863): 2023	Our products, demonstrate full adherence to the regulatory stipulations of the EU Directive 2011/65/EU (RoHS-II) and its corresponding delegated directive 2015/863 (RoHS-III).
WFD: 2023	Compliant to Waste Framework Directive
SCIP: 2023	Compliant - Does Not Contain Substances of Concern In articles as such or in complex objects (Products)
POPs (EU) No 2019/1021	EU Regulation for the restriction of Persistent Organic Pollutants.

Informations concernant les références produits

Référence du produit	Description
100-118-100	Excel Cat6A STP Crimp Plug and Boot Noir (100-pack)

Excel est une solution d'infrastructure globale aux performances internationales de premier plan - conception, fabrication, support et livraison - sans compromis.

Contactez-nous à l'adresse sales@excel-networking.com



E&OE. Excel is a registered trade name of Mayflex Holdings Ltd.