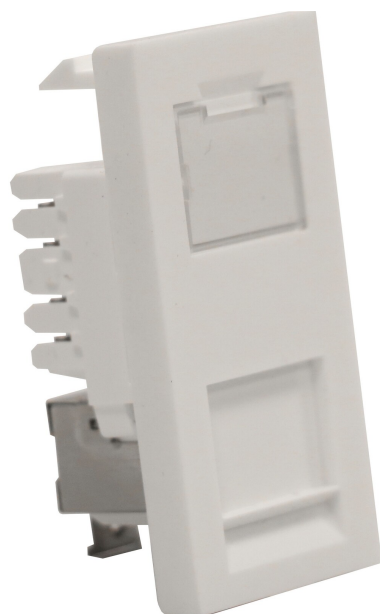


# Module Blindé Excel de Cat6A Blanc 50 x 25 mm (Paquet de 12)

Référence du produit: 100-137-12

**excel**  
without compromise.



✕ Profil bas

✕ Convient à une boîte arrière de 27 mm lorsqu'il est utilisé avec une plaque frontale biseautée

✕ Système d'étiquetage coulissant intégré

## Présentation du produit

Les modules RJ45 blindés de catégorie 6A Excel sont conformes à la norme EIA TIA pour la catégorie 6A. Chaque module obturé est fourni avec un champ d'étiquette coulissant et un espace au-dessus.

Cela permet l'utilisation d'étiquettes autocollantes ou une étiquetage supplémentaire si nécessaire. La terminaison peut être effectuée à l'aide d'outils Krone. Une base de serre-câble est positionnée sur le côté des blocs IDC pour soulager la tension des câbles.

## Caractéristiques du produit

| Élément                            | Valeur    |
|------------------------------------|-----------|
| montage apparent                   | oui       |
| montage encastré                   | oui       |
| citerne au sol/montage en sous-sol | oui       |
| type de fixation                   | à clipser |
| type de connecteur                 | RJ45 8(8) |
| catégorie                          | 6A (IEC)  |
| couleur                            | blanc     |
| numéro RAL                         | 9016      |
| type de connexion                  | LSA       |
| avec zone de texte                 | oui       |
| direction de sortie                | droit     |
| code couleur                       | oui       |
| largeur d'appareil                 | 25 mm     |

# Module Blindé Excel de Cat6A Blanc 50 x 25 mm (Paquet de 12)

Référence du produit: 100-137-12

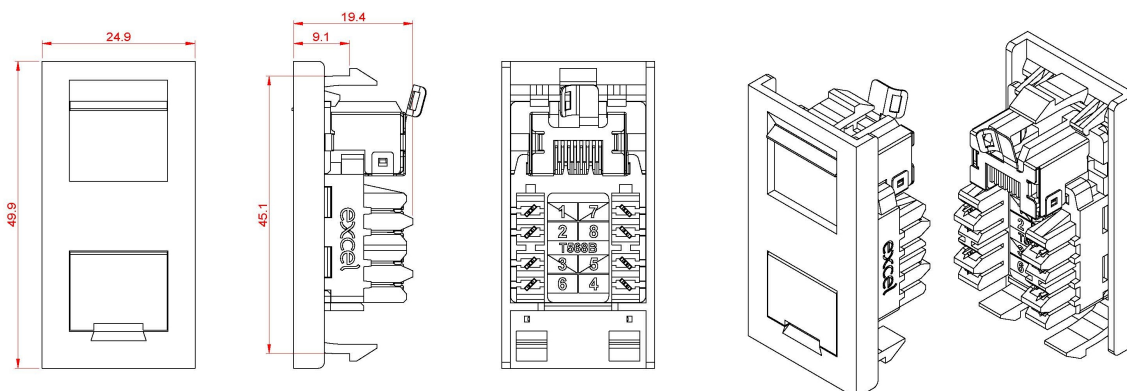
**excel**  
without compromise.

|                       |         |
|-----------------------|---------|
| hauteur d'appareil    | 49,9 mm |
| profondeur d'appareil | 19,4 mm |

## Spécifications supplémentaires

| Caractéristiques                    | Valeurs  |
|-------------------------------------|--|
| Espérance de vie minimum noyau RJ45 | 700 insertions   |
| Matériau de contact                 | Broches de contact plaquées or 50 micro-pouces   |
| Logement de module :                | ABS 80 % + AS 20 % haute résistance aux chocs UL94HB                                     |
| Logement du noyau :                 | PBT haute résistance aux chocs UL94V-0<br>Thermoplastique, 15 % rempli de fibre de verre |
| Contacts IDC                        | Convient aux outils compatible avec LSA  |
| Durée de vie des contacts IDC       | Maximum 100 nouveaux raccordements   |
| Compatibilité IDC                   | Câble 22 à 26 AWG solide /24AWG toronné  |
| Température de fonctionnement       | - 10 à +60°C   |
| Température de stockage             | - 40 à +70°C   |
| Matériau du panneau :               | SPCC   |

## Dessin de produit



# Module Blindé Excel de Cat6A Blanc 50 x 25 mm (Paquet de 12)

Référence du produit: 100-137-12



## Accessoires inclus

| Accessoires               | Quantité |
|---------------------------|----------|
| Attache de câble en nylon | 1        |

## Normes applicables

| Norme applicable                           | Détails  |
|--|--|
| RoHS-II/-III (2011/65/EU & 2015/863): 2023 | Our products, demonstrate full adherence to the regulatory stipulations of the EU Directive 2011/65/EU (RoHS-II) and its corresponding delegated directive 2015/863 (RoHS-III).                            |
| ANSI/TIA 568-2.D                           | Normes sur les composants et le câblage de télécommunications à paires torsadées équilibrées   |
| ISO/CEI 11801-1:2017                       | Technologie de l'information - Câblage générique pour les locaux des usagers. Partie 1 Exigences générales   |
| CEI 60603-7-51:2010                        | Connecteurs pour matériel électronique - Partie 7-51 : Spécifications détaillées pour connecteurs 8 voies, blindés, libres et fixes, pour transmissions de données avec fréquences allant jusqu'à 500 MHz. |
| EN 50173-1:2018                            | Technologie de l'information Systèmes de câblage génériques - Exigences générales  |
| EN 50173-2:2007 + A1:2010                  | Technologie de l'information Systèmes de câblage générique - locaux de bureau  |
| ANSI/EIA-310-E                             | La norme de l'association Electronic Industries Association pour l'espace horizontal, l'espace entre les orifices verticaux, l'ouverture de baie et la largeur du panneau avant.                           |
| WFD: 2023                                  | Compliant to Waste Framework Directive   |
| SCIP: 2023                                 | Compliant - Does Not Contain Substances of Concern In articles as such or in complex objects (Products)  |
| POPs (EU) No 2019/1021                     | EU Regulation for the restriction of Persistent Organic Pollutants.  |

## Informations concernant les références produits

| Référence du produit | Description  |
|----------------------|--|
| 100-137              | Module Blindé Excel de Catégorie 6A Blanc 50 x 25 mm         |
| 100-137-12           | Module Blindé Excel de Cat6A Blanc 50 x 25 mm (Paquet de 12) |

Module Blindé Excel de Cat6A Blanc 50 x 25 mm  
(Paquet de 12)

Référence du produit: 100-137-12



Excel est une solution d'infrastructure globale aux performances internationales de premier plan  
- conception, fabrication, support et livraison - sans compromis.

Contactez-nous à l'adresse [sales@excel-networking.com](mailto:sales@excel-networking.com)



E&OE. Excel is a registered trade name of Mayflex Holdings Ltd.