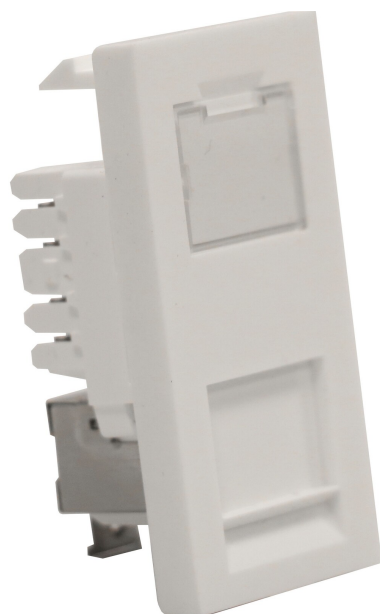


Excel Modulo Euro RJ45 Schermato Cat6A (FTP) Bianco (Confezione da 12)

Codice articolo: 100-137-12

excel
without compromise.



✕ Profilo basso

✕ Adatto a scatole da incasso da 27 mm quando utilizzato con una placca frontale smussata

✕ Sistema di etichettatura scorrevole integrato

Panoramica del Prodotto

I moduli RJ45 schermati Excel Categoria 6A sono conformi allo standard EIA TIA per la Categoria 6A. Ogni modulo con tappo è fornito con un campo etichetta scorrevole e spazio sopra.

Ciò consente l'uso di etichette autoadesive o ulteriori etichette, se necessario. La terminazione può essere effettuata utilizzando attrezzature Krone. Una base per fascette di fissaggio è posizionata lateralmente ai blocchi IDC per ridurre lo stress sui cavi.

Specifiche di Prodotto

Caratteristica	Valore
A parete	sì
Montaggio a incasso	sì
Montaggio a pavimento/sottopavimento	sì
Tipo di fissaggio	Bloccare in posizione
Tipo di connettore	RJ45 8(8)
Categoria	6A
Colore	Bianco
Numero RAL	9016
Tipo di collegamento	LSA
Con etichetta	sì
Direzione di uscita	Dritto
Codifica cromatica	sì
Larghezza dell'apparecchio	25 mm

Excel Modulo Euro RJ45 Schermato Cat6A (FTP) Bianco (Confezione da 12)

Codice articolo: 100-137-12

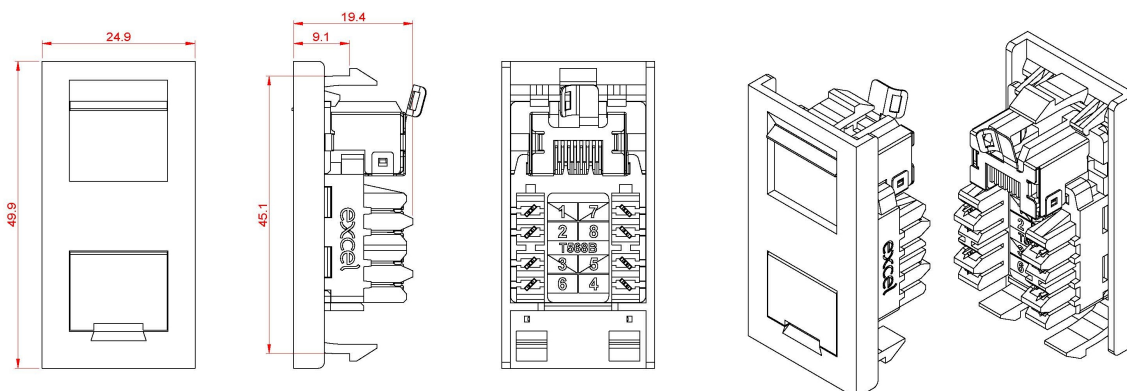
excel
without compromise.

Altezza dell'apparecchio	49,9 mm
Profondità dell'apparecchio	19,4 mm

Specifiche aggiuntive

Caratteristiche	Valori
Durata minima del connettore RJ45	700 inserzioni
Materiale dei contatti	Punte di contatto placcate in oro da 50 micro pollici
Guscio del modulo:	ABS al 80% + AS al 20% ad alta resistenza UL94HB
Guscio del connettore:	PBT ad alta resistenza UL94V-0 termoplastico, con un riempimento del 15% di fibra di vetro
Contatti IDC	Compatibile con l'attrezzo LSA
Durata dei contatti IDC	Massimo 100 ricollegamenti
Compatibilità IDC	Cavo rigido da 22 a 26 AWG / cavo flessibile da 24 AWG
Temperatura di funzionamento	-10 °C a +60 °C
Temperatura di stoccaggio	-40 °C a +70 °C
Materiale del pannello	SPCC

Disegno prodotto



Excel Modulo Euro RJ45 Schermato Cat6A (FTP) Bianco (Confezione da 12)

Codice articolo: 100-137-12



Accessori inclusi

Accessori	Quantità
Fascetta in nylon	1

Standard

Standard applicabili	Dettagli
RoHS-II/-III (2011/65/EU & 2015/863): 2023	Our products, demonstrate full adherence to the regulatory stipulations of the EU Directive 2011/65/EU (RoHS-II) and its corresponding delegated directive 2015/863 (RoHS-III).
ANSI/TIA 568-2.D	Standard per il cablaggio e i componenti bilanciati a doppino intrecciato per telecomunicazioni
ISO/IEC 11801-1:2017	Tecnologia dell'informazione - Cablaggio generico per gli edifici dei clienti: Parte 1 Requisiti generali
IEC 60603-7-51:2010	Connettori per apparecchiature elettroniche - Parte 7-51: Specifiche dettagliate per connettori a 8 vie, schermati, liberi e fissi, per trasmissioni di dati con frequenze fino a 500 MHz
EN 50173-1:2018	Tecnologia dell'informazione - Sistemi di cablaggio generico - Requisiti generali
EN 50173-2:2007 + A1:2010	Tecnologia dell'informazione - Sistemi di cablaggio generico - Uffici
ANSI/EIA-310-E	Standard dell'Associazione delle Industrie Elettroniche per lo spaziamento orizzontale, lo spaziamento verticale dei fori, l'apertura del rack e la larghezza del pannello frontale
WFD: 2023	Compliant to Waste Framework Directive
SCIP: 2023	Compliant - Does Not Contain Substances of Concern In articles as such or in complex objects (Products)
POPs (EU) No 2019/1021	EU Regulation for the restriction of Persistent Organic Pollutants.

Tabella dei numeri di parte

Numero di parte	Descrizione
100-137	Excel Modulo Euro RJ45 Schermato Categoria 6A (FTP) Bianco
100-137-12	Excel Modulo Euro RJ45 Schermato Cat6A (FTP) Bianco (Confezione da 12)



E&OE. Excel is a registered trade name of Mayflex Holdings Ltd.