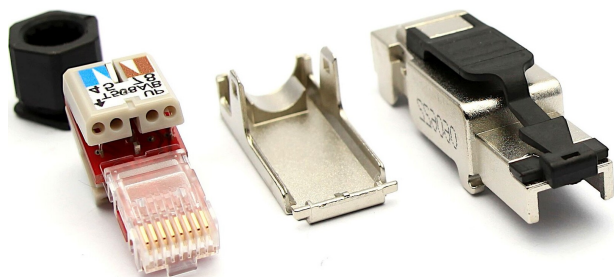


Enchufe RJ45 para Terminación Sobre el Terreno de Cat6A (FTP) de Excel (Paquete de 6)

Número de referencia: 100-140-06

excel
without compromise.



✕ Categoría 6A, totalmente apantallado

✕ Construcción en aleación de zinc fundido

✕ Terminación sencilla sin herramientas

✕ Apto para 10 Gigabit Ethernet

✕ Verificación independiente

✕ Pueden volver a terminarse varias veces

Resumen del producto

El enchufe RJ45 para terminación sobre el terreno de Categoría apantallado ofrece una terminación sencilla y sin herramientas y cumple totalmente los requisitos de las normas para Categoría 6A de ISO/IEC 11801 y ANSI/TIA-568-C.2.

Ofrece una pantalla de aleación de zinc fundido, cuerpo chapado en níquel y patillas de contacto de bronce fosforoso con chapado en oro. Apto para diámetros de cable entre 6 y 8 mm, el alivio de tensión se proporciona a través de una tuerca de compresión en la parte posterior del conector. La terminación IDC acepta calibres de 23 a 26 AWG.

Detalles del producto

Elemento	Valor
Modelo	Toma
Tipo de conector	RJ45 8(8)
Apantallado	sí
Categoría	6A (IEC)
Tipo de conexión	Engarce
Herramienta especial necesaria	no
Apto para cable redondo	sí
Apto para cable plano	no
Apto para conductor de cable litz	sí
Compatible con núcleos duros	sí

Enchufe RJ45 para Terminación Sobre el Terreno de Cat6A (FTP) de Excel (Paquete de 6)

Número de referencia: 100-140-06

excel
without compromise.

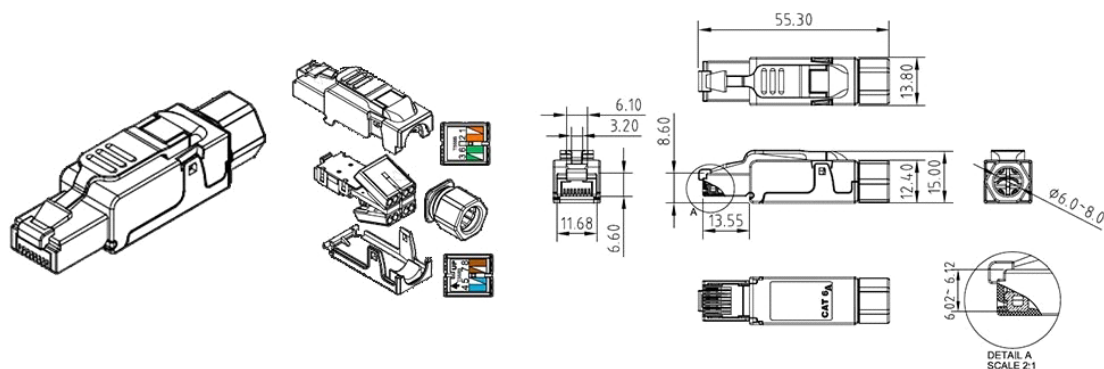
Color

Plata

Especificaciones suplementarias

Características	Valores
Resistencia eléctrica del aislamiento	500 MOhm @ 100 V CC
Tensión de rigidez dieléctrica	1000 V CC o pico CA
Contacto a contacto	1500 V CC o pico CA
Contacto a blindaje	60 Hz por 1 minuto
Material de la carcasa	Aleación de zinc fundido
Acabado	Chapado en níquel
Patilla de contacto	Bronce fosforoso, chapado en oro de 50 micropulgadas
IDC	Bronce fosforoso, 100 % aleación Sn de 100 micropulgadas
Ancho	13,8 mm
Fondo	55,3 mm
Alto	15mm

Dibujo del producto



Enchufe RJ45 para Terminación Sobre el Terreno de Cat6A (FTP) de Excel (Paquete de 6)

Número de referencia: 100-140-06



Estándares aplicables

Norma aplicable	Detalles
RoHS-II/-III (2011/65/EU & 2015/863): 2023	Our products, demonstrate full adherence to the regulatory stipulations of the EU Directive 2011/65/EU (RoHS-II) and its corresponding delegated directive 2015/863 (RoHS-III).
ISO/IEC 11801-1:2017	Tecnología de la información - Cableado genérico para instalaciones de clientes: Parte 1 - Requisitos generales
EN 50173-1:2018	Tecnología de la información. Sistema de cableado genérico - Requisitos generales
ANSI/TIA 568-2.D	Normas sobre componentes y cableado genérico de telecomunicaciones balanceado de par trenzado
UL-94-V-0	La combustión se detiene 10 segundos después de dos aplicaciones de diez segundos de cada llama a una barra de prueba. No se permiten gotas inflamadas.
IEC 60603-7-51	Conectores para equipos electrónicos, parte 7-51: Especificación de detalles para conectores de 8 tomas apantallados, libres y fijos, para transmisiones de datos con frecuencias de hasta 500 MHz
EIA/TIA-1096-A:2008-03-17	Telecomunicaciones Teléfono Equipo Terminal Requisitos del conector para la conexión de equipos terminales a la red telefónica
WFD: 2023	Compliant to Waste Framework Directive
SCIP: 2023	Compliant - Does Not Contain Substances of Concern In articles as such or in complex objects (Products)
POPs (EU) No 2019/1021	EU Regulation for the restriction of Persistent Organic Pollutants.

Información sobre el número de referencia

Número de referencia	Descripción
100-140	Enchufe RJ45 para Terminación Sobre el Terreno de Cat6A (FTP) de Excel
100-140-06	Enchufe RJ45 para Terminación Sobre el Terreno de Cat6A (FTP) de Excel (Paquete de 6)

Excel es una solución completa de infraestructura con resultados de la mejor calidad, con un diseño, fabricación, asistencia y suministro sin riesgos.

Contacte con nosotros en sales@excel-networking.com



E&OE. Excel is a registered trade name of Mayflex Holdings Ltd.