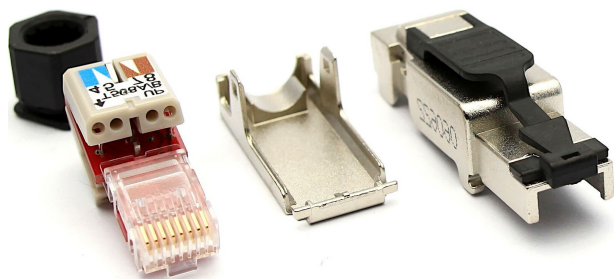


# Excel Cat6A (FTP) Connettore RJ45 di Terminazione sul Campo (Confezione da 6)

Codice articolo: 100-140-06

excel  
without compromise.



✕ Categoria 6A completamente schermata

✕ Costruzione in lega di zinco pressofusa

✕ Senza attrezzi - facile terminazione

✕ Supporta Ethernet a 10 Gigabit

✕ Verificato in modo indipendente

✕ Può essere ri-terminato numerose volte

## Panoramica del Prodotto

Il connettore RJ45 di terminazione sul campo schermato offre una facile terminazione senza l'uso di attrezzi e rispetta pienamente gli standard ISO/IEC 11801, Categoria 6A e ANSI/TIA-568-C.2.

Offre un corpo completamente schermato in lega di zinco pressofusa, nichelato, e contatti in bronzo fosforoso placcati in oro. Adatto per diametri di cavo compresi tra 6 e 8 mm, il rilievo dello sforzo è fornito dall'anello di compressione sul retro del connettore. La terminazione IDC accetta fili di calibro da 23 a 26 AWG.

## Specifiche di Prodotto

| Caratteristica                 | Valore     |
|--------------------------------|------------|
| Tipologia                      | Connettore |
| Tipo di connettore             | RJ45 8(8)  |
| Schermato                      | sì         |
| Categoria                      | 6A         |
| Tipo di collegamento           | A crimpare |
| Utensile speciale necessario   | no         |
| Adatto per cavo circolare      | sì         |
| Adatto per cavo piatto         | no         |
| Adatto per trefolo             | sì         |
| Adatto per conduttori massicci | sì         |

# Excel Cat6A (FTP) Connettore RJ45 di Terminazione sul Campo (Confezione da 6)

Codice articolo: 100-140-06

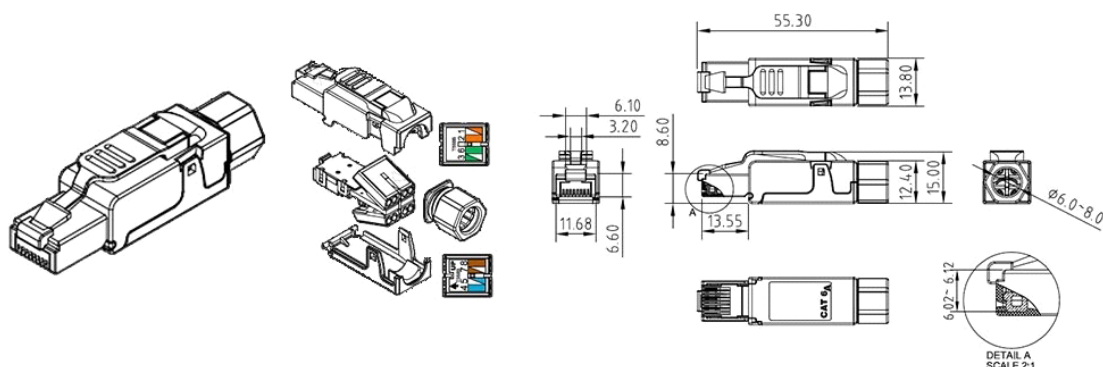
**excel**  
without compromise.

Colore

Argento

## Specifiche aggiuntive

### Disegno prodotto



## Standard

| Standard applicabile                       | Dettaglio  |
|--|--|
| RoHS-II/-III (2011/65/EU & 2015/863): 2023 | Our products, demonstrate full adherence to the regulatory stipulations of the EU Directive 2011/65/EU (RoHS-II) and its corresponding delegated directive 2015/863 (RoHS-III).      |
| ISO/IEC 11801-1:2017                       | Tecnologia dell'informazione - Cablaggio generico per clienti: Parte 1 Requisiti generali  |
| EN 50173-1:2018                            | Tecnologia dell'informazione. Sistemi di cavi generici - Requisiti generali  |
| ANSI/TIA 568-2.D                           | Standard di componenti e cablaggio per telecomunicazioni bilanciato a coppia incrociata  |
| UL-94-V-0                                  | La combustione si ferma entro 10 secondi dopo due applicazioni da dieci secondi ciascuna, di una fiamma, su un campione di prova. NON è consentito gocciolamento di fiamma.          |
| IEC 60603-7-51                             | Connettori per apparecchiatura elettronica - Parte 7-51: specifica dettagliata per connettori schermati, liberi e fissi, a 8 vie, per trasmissioni dati con frequenze fino a 500 MHz |
| EIA/TIA-1096-A:2008-03-17                  | Telecomunicazioni Apparecchiatura terminale del telefono<br>Requisiti del connettore per la connessione dell'apparecchiatura terminale alla rete del telefono                        |

# Excel Cat6A (FTP) Connettore RJ45 di Terminazione sul Campo (Confezione da 6)

Codice articolo: 100-140-06



WFD: 2023

Compliant to Waste Framework Directive

SCIP: 2023

Compliant - Does Not Contain Substances of Concern In articles as such or in complex objects (Products)

POPs (EU) No 2019/1021

EU Regulation for the restriction of Persistent Organic Pollutants.

## Tabella dei numeri di parte

| Numero di parte | Descrizione   |
|-----------------|---|
| 100-140         | Excel Cat6A (FTP) Connettore RJ45 di Terminazione sul Campo                   |
| 100-140-06      | Excel Cat6A (FTP) Connettore RJ45 di Terminazione sul Campo (Confezione da 6) |



E&OE. Excel is a registered trade name of Mayflex Holdings Ltd.