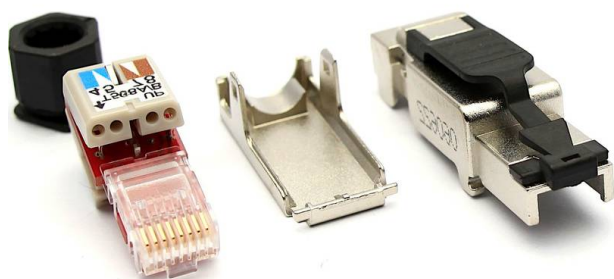


Prise RJ45 Mâle Excel de Catégorie 6A (FTP) (Paquet de 20)

Référence du produit: 100-140-20

excel
without compromise.



✕ Catégorie 6A entièrement blindée

✕ Fabrication en alliage de zinc moulé sous pression

✕ Raccordement simple sans outil

✕ Compatible 10 Gigabit Ethernet

✕ Font l'objet d'une vérification indépendante

✕ Peut être raccordé plusieurs fois

Présentation du produit

Le connecteur RJ45 FT Excel blindé permet un raccordement simple et sans outil. Il est entièrement conforme aux normes suivantes : ISO/CEI 11801, ANSI/TIA-568-C.2, et catégorie 6A.

Elle offre une structure entièrement blindée en alliage de zinc moulé sous pression, plaquée nickel et or ainsi que des broches de contact en bronze phosphoreux et dorées. Convient aux câbles de diamètre situé entre 6 et 8 mm. Un serre-câble est fourni par l'écrou à compression situé à l'arrière du connecteur. Le raccordement IDC est compatible avec des calibres de fil allant de 23 à 26 AWG.

Caractéristiques du produit

Élément	Valeur
modèle	prise (Plug)
type de connecteur	RJ45 8(8)
blindé	oui
catégorie	6A (IEC)
type de connexion	sertissage
outil spécial requis	non
adapté à un câble rond	oui
adapté à un câble plat	non
adapté à un conducteur multibrins	non
adapté à un conducteur massif	oui
couleur	argent

Prise RJ45 Mâle Excel de Catégorie 6A (FTP) (Paquet de 20)

Référence du produit: 100-140-20

excel
without compromise.

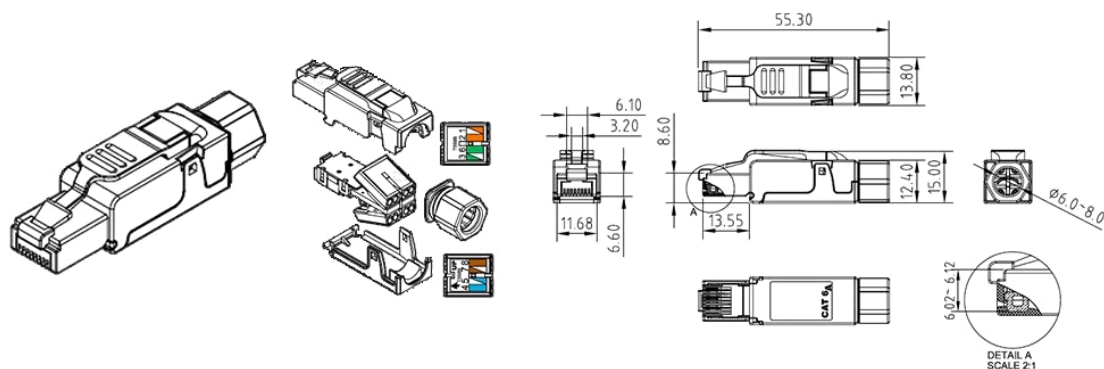
plage AWG

23...26

Spécifications supplémentaires

Caractéristiques	Valeurs
Résistance à l'isolation électrique	500 MOhm à 100 VCC
Tension de résistance diélectrique	1 000 VCC ou crête CA
Contact à contact	1 500 VCC ou crête CA
Contact à blindage	60 Hz pour 1 minute
Matériau du logement	Alliage de zinc moulé sous pression
Finition	Plaqué nickel
Broche de contact	Bronze phosphoreux, 50 micropouces plaquage or
IDC	Bronze phosphoreux, 100 micropouces 100 % alliage d'étain
Largeur	13,8 mm
Profondeur	55,3 mm
Hauteur	15 mm

Dessin de produit



Prise RJ45 Mâle Excel de Catégorie 6A (FTP) (Paquet de 20)

Référence du produit: 100-140-20



Normes applicables

Norme applicable	Détails
RoHS-II/-III (2011/65/EU & 2015/863): 2023	Our products, demonstrate full adherence to the regulatory stipulations of the EU Directive 2011/65/EU (RoHS-II) and its corresponding delegated directive 2015/863 (RoHS-III).
ISO/CEI 11801-1:2017	Technologie de l'information - Câblage générique pour les locaux des usagers. Partie 1 Exigences générales
EN 50173-1:2018	Technologie de l'information Systèmes de câblage génériques - Exigences générales
ANSI/TIA 568-2.D	Normes sur les composants et le câblage de télécommunications à paires torsadées équilibrées
UL-94-V-0	La brûlure s'arrête dans les 10 secondes qui suivent deux applications de 10 secondes chacune, d'une flamme sur une barre de test. Particules enflammées non autorisées.
IEC 60603-7-51	Connecteurs pour équipements électroniques - Partie 7-51 : spécification particulière pour les connecteurs à 8 voies, blindés, libres et fixes, pour la transmission de données à des fréquences jusqu'à 500 MHz
EIA/TIA-1096-A:2008-03-17	Telecommunications Exigences de raccordement de l'équipement terminal téléphonique au réseau téléphonique
WFD: 2023	Compliant to Waste Framework Directive
SCIP: 2023	Compliant - Does Not Contain Substances of Concern In articles as such or in complex objects (Products)
POPs (EU) No 2019/1021	EU Regulation for the restriction of Persistent Organic Pollutants.

Informations concernant les références produits

Référence du produit	Description
100-140	Prise RJ45 Mâle Excel de Cat6A (FTP)
100-140-20	Prise RJ45 Mâle Excel de Catégorie 6A (FTP) (Paquet de 20)

Excel est une solution d'infrastructure globale aux performances internationales de premier plan - conception, fabrication, support et livraison - sans compromis.

Contactez-nous à l'adresse sales@excel-networking.com



E&OE. Excel is a registered trade name of Mayflex Holdings Ltd.