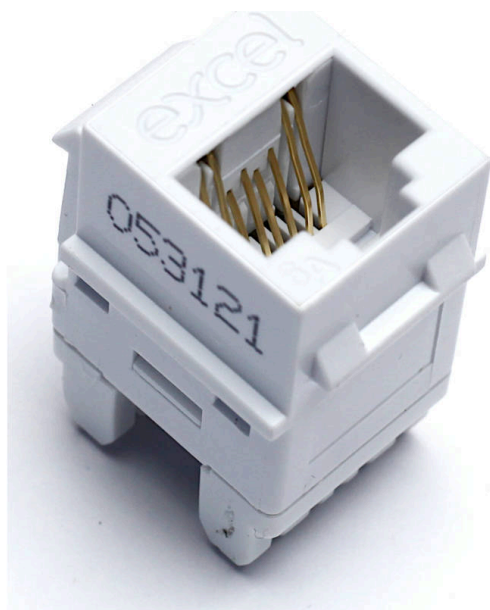


Noyau Keystone RJ45 Non-Blindé de Cat6A Excel Blanc

Référence du produit: 100-156

excel
without compromise.



- ✕ Points IDC à 180 degrés du noyau
- ✕ Compatibles avec tiroir optique et montage plaque avant
- ✕ Certifié CE
- ✕ Préconisés par UL 94-V-0
- ✕ Plastique ignifuge UK94V-0
- ✕ Conviennent aux applications Ethernet 10 Gigabit, 10GBase-T

Présentation du produit

Le noyau keystone non blindé Excel de catégorie 6A (U/UTP) à paire torsadée est un noyau keystone RJ45 qui convient au montage dans une gamme de logements allant des panneaux cuivre, des plaquettes et plastrons aux boîtiers de plancher, en passant par les boîtiers de distribution des zones de travail.

La prise est logée dans un logement en plastique ABS de haute qualité qui s'ouvre à l'arrière pour laisser apparaître les points de raccordement des connecteurs autodénudants (IDC). Choix de panneaux cuivre avec une densité de 16 ou 24 ports. Panneaux disponibles en noir ou chrome.

Caractéristiques du produit

Élément	Valeur
modèle	jack
type de connecteur	RJ45 8(8)
blindé	non
catégorie	6A (IEC)
outil spécial requis	oui
adapté à un câble rond	oui
adapté à un câble plat	non
adapté à un conducteur massif	oui
couleur	blanc

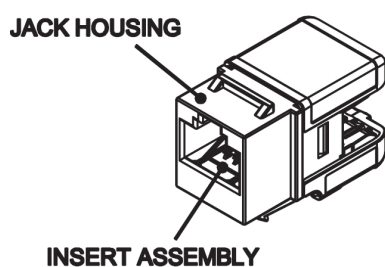
plage AWG

22...26

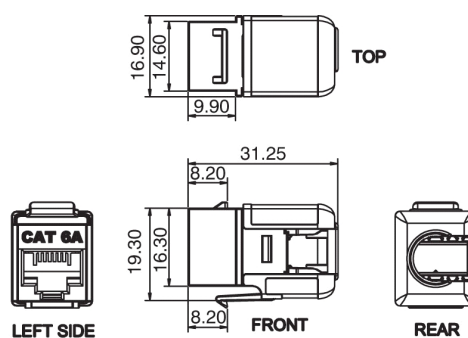
Spécifications supplémentaires

Caractéristiques	Valeurs
Largeur	17 mm
Profondeur	31,25 mm
Hauteur	19,3 mm
Logement	ABS haute résistance aux chocs
Contacts RJ45	Alliage bronze phosphoreux plaqué nickel avec 50 micro-pouces de plaquage or
Contacts IDC	Alliage de bronze phosphoreux recouvert d'étain
Durée de vie RJ45	minimum 750 insertions
Outil à impact adéquat	Outil punchdown de type LSA
Température de stockage	-40 à +70°C
Température de fonctionnement	-10 à +60°C

Dessin de produit



A. Rear view of Keystone



B. Keystone profiles. Dimensions in mm

Accessoires inclus

Accessoires	Quantité
Attache de câble en nylon	1
Capuchon de connexion	1

Normes applicables

Norme applicable	Détails
RoHS-II/-III (2011/65/EU & 2015/863): 2023	Our products, demonstrate full adherence to the regulatory stipulations of the EU Directive 2011/65/EU (RoHS-II) and its corresponding delegated directive 2015/863 (RoHS-III).
ISO/CEI 11801-1:2017	Technologie de l'information - Câblage générique pour les locaux des usagers. Partie 1 Exigences générales
EN 50173-1:2018	Technologie de l'information Systèmes de câblage génériques - Exigences générales
ANSI/TIA 568-2.D	Normes sur les composants et le câblage de télécommunications à paires torsadées équilibrées
UL-94-V-0	La brûlure s'arrête dans les 10 secondes qui suivent deux applications de 10 secondes chacune, d'une flamme sur une barre de test. Particules enflammées non autorisées.
WFD: 2023	Compliant to Waste Framework Directive
SCIP: 2023	Compliant - Does Not Contain Substances of Concern In articles as such or in complex objects (Products)
POPs (EU) No 2019/1021	EU Regulation for the restriction of Persistent Organic Pollutants.

Informations concernant les références produits

Référence du produit	Description
100-156	Noyau Keystone RJ45 Non-Blindé de Cat6A Excel Blanc
100-156-24	Noyau Keystone RJ45 Non-Blindé de Cat6A Excel Blanc (Paquet de 24)
100-156-BK	Noyau Keystone RJ45 Non-Blindé de Cat6A Excel Noir
100-156-BK-24	Noyau Keystone RJ45 Non-Blindé de Cat6A Excel Noir (Paquet de 24)

Excel est une solution d'infrastructure globale aux performances internationales de premier plan - conception, fabrication, support et livraison - sans compromis.

Contactez-nous à l'adresse sales@excel-networking.com