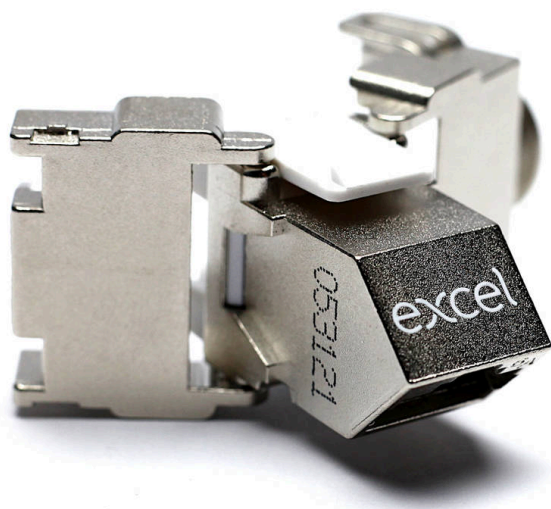


# Noyau Keystone RJ45 Blindé de Cat6A Excel Incliné, Type Papillon, Sans Outil

Référence du produit: 100-185

**excel**  
without compromise.



✕ Blindés

✕ Compatible avec 100-024 uniquement

✕ Compatible 10 Gigabit Ethernet

✕ Raccordement sans outil

## Présentation du produit

Le noyau keystone incliné et blindé Excel de catégorie 6A est une prise RJ45 à raccordement sans outil qui convient aux installations sur panneaux cuivre.

Le fait que la prise soit inclinée rend ce produit idéal pour les environnements haute densité. Les traditionnelles barres horizontales de gestion des jarretières optiques peuvent être retirées ou moins nombreuses car le cordon suit un trajet naturel de la gauche vers la droite du tiroir ou la gestion verticale des armoires.

À l'arrière de la prise, la conception est exactement la même que pour la gamme des noyaux Excel. Elle permet un raccordement des câbles et des pratiques d'installation standard. La prise est logée dans un logement en zinc moulé sous pression de haute qualité qui s'ouvre à l'arrière en papillon pour laisser apparaître les points de raccordement des connecteurs autodénudants (IDC). Une fois que les conducteurs du câble à raccorder sont équipés de leur capot de protection, le processus se termine en pinçant les clips papillon d'une pression légère mais ferme.

## Caractéristiques du produit

Élément	Valeur
modèle	jack
type de connecteur	RJ45 8(8)
blindé	oui
catégorie	6A (IEC)
outil spécial requis	non
adapté à un câble rond	oui
adapté à un câble plat	non
adapté à un conducteur massif	oui
couleur	argent

# Noyau Keystone RJ45 Blindé de Cat6A Excel Incliné, Type Papillon, Sans Outil

Référence du produit: 100-185

**excel**  
without compromise.

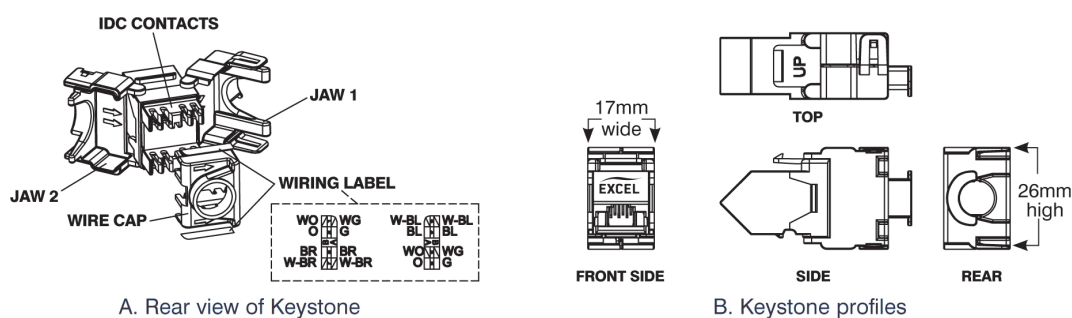
plage AWG

22...26

## Spécifications supplémentaires

Caractéristiques	Valeurs
Largeur	17 mm
Profondeur	49 mm
Hauteur	26 mm
Logement	Alliage de zinc moulé sous pression
Contacts RJ45	Alliage bronze phosphoreux plaqué nickel avec 50 micro-pouces de plaquage or
Contacts IDC	Alliage de bronze phosphoreux recouvert d'étain
Durée de vie RJ45	minimum 750 insertions
Température de stockage	-40 à +70°C
Température de fonctionnement	-10 à +60°C

## Dessin de produit



## Accessoires inclus

Accessoires	Les Monomodes	24 lots
Attache de câble en nylon	1	24
Capuchon de connexion	1	24

# Noyau Keystone RJ45 Blindé de Cat6A Excel Incliné, Type Papillon, Sans Outil

Référence du produit: 100-185



## Normes applicables

Norme applicable	Détails
RoHS-II/-III (2011/65/EU & 2015/863): 2023	Our products, demonstrate full adherence to the regulatory stipulations of the EU Directive 2011/65/EU (RoHS-II) and its corresponding delegated directive 2015/863 (RoHS-III).
ISO/CEI 11801-1:2017	Technologie de l'information - Câblage générique pour les locaux des usagers. Partie 1 Exigences générales
EN 50173-1:2018	Technologie de l'information Systèmes de câblage génériques - Exigences générales
ANSI/TIA 568-2.D	Normes sur les composants et le câblage de télécommunications à paires torsadées équilibrées
UL-94-V-0	La brûlure s'arrête dans les 10 secondes qui suivent deux applications de 10 secondes chacune, d'une flamme sur une barre de test. Particules enflammées non autorisées.
WFD: 2023	Compliant to Waste Framework Directive
SCIP: 2023	Compliant - Does Not Contain Substances of Concern In articles as such or in complex objects (Products)
POPs (EU) No 2019/1021	EU Regulation for the restriction of Persistent Organic Pollutants.

## Informations concernant les références produits

Référence du produit	Description
100-185	Noyau Keystone RJ45 Blindé de Cat6A Excel Incliné, Type Papillon, Sans Outil
100-185-24	Noyau Keystone RJ45 Blindé de Cat6A Excel Incliné, Type Papillon, Sans Outil (Paquet de 24)

Excel est une solution d'infrastructure globale aux performances internationales de premier plan - conception, fabrication, support et livraison - sans compromis.

Contactez-nous à l'adresse [sales@excel-networking.com](mailto:sales@excel-networking.com)



E&OE. Excel is a registered trade name of Mayflex Holdings Ltd.