

Module RJ45 Excel de Cat5e Office, non blindé, version courte, type Euromod - blanc

Référence du produit: 100-275

excel
without compromise.



✕ Couleur de produit de la gamme Excel bureau correspondante

✕ Une pièce, enfichable

✕ Système d'étiquette coulissante intégré

✕ Version courte

✕ Blocs de raccordement de type LSA

✕ Choix de couleurs

Présentation du produit

Le module RJ45 Excel de catégorie 5e version courte pour bureau a été conçu pour fonctionner avec la gamme de matériel Excel, qui donne style et esthétique améliorés à n'importe quelle installation Excel, grâce à sa finition de plaque incurvée et à ses champs d'étiquetage intégrés.

Les modules RJ45 Excel version courte de catégorie 5e sont conformes aux normes actuelles correspondant à cette catégorie 5 améliorée. Chaque module à plastron est muni d'un champ d'étiquette coulissante et d'un espace au-dessus pour un étiquetage autoadhésif ou supplémentaire si nécessaire. Le raccordement peut s'effectuer à l'aide de l'outillage LSA compatible. La conception version courte rend ce module idéal pour les installations dans des goulottes plinthes peu profondes.

Caractéristiques du produit

Élément	Valeur
montage apparent	Yes (faceplate required)
montage encastré	Yes (faceplate required)
citerne au sol/montage en sous-sol	Yes (faceplate required)
type de fixation	à clipser
type de connecteur	RJ45 8(8)
catégorie	5E
couleur	blanc
numéro RAL	9003

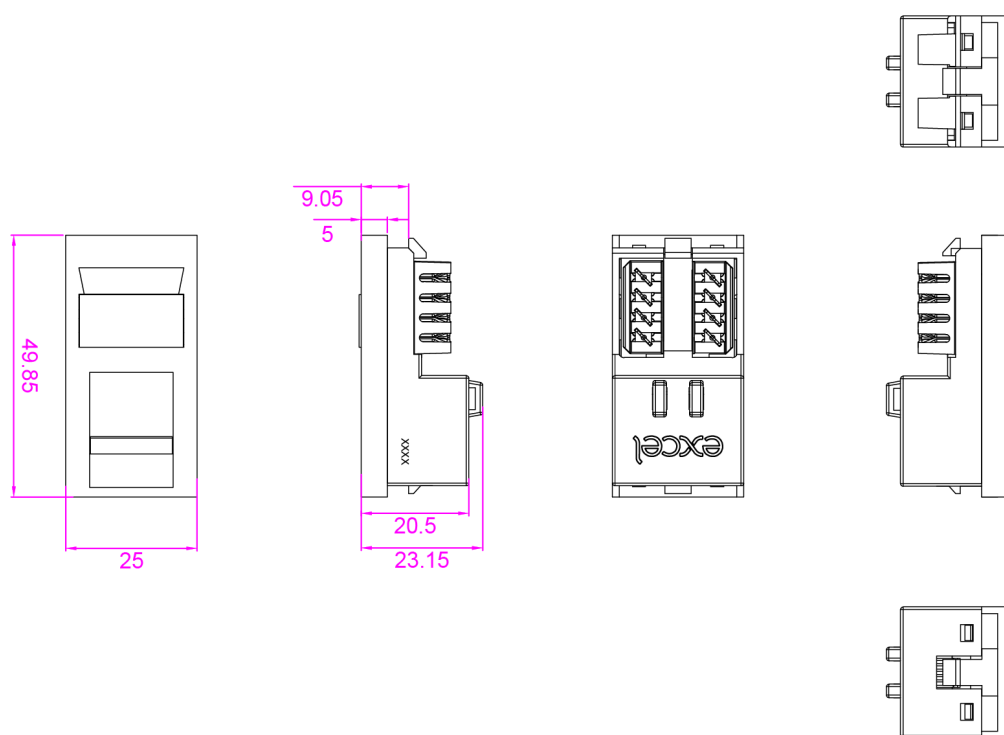
Module RJ45 Excel de Cat5e Office, non blindé, version courte, type Euromod - blanc

Référence du produit: 100-275

excel
without compromise.

type de connexion	LSA
avec zone de texte	oui
direction de sortie	droit
code couleur	oui
largeur d'appareil	25 mm
hauteur d'appareil	50 mm
profondeur d'appareil	23,1 mm

Dessin de produit



Normes applicables

Norme applicable	Détails
ISO/CEI 11801:2011 (Éd 2.2)	Technologie de l'information - Câblage générique pour les locaux des usagers
CEI 61156-5:2012 (Éd 2.1)	Quatre/paire de câbles symétriques et multiconducteurs pour les communications numériques - Partie 5 : Quatre/paire de câbles symétriques avec caractéristiques

Module RJ45 Excel de Cat5e Office, non blindé, version courte, type Euromod - blanc

Référence du produit: 100-275



	de transmission jusqu'à 1 000 Mhz - câbles pour plancher horizontal - spécification intermédiaire
EN 50173-1:2018	Technologie de l'information Systèmes de câblage génériques - Exigences générales
EN 50173-2:2007 y compris l'amendement A1:2010	Technologie de l'information Systèmes de câblage générique - locaux de bureau
ANSI/TIA 568-C:2009	Normes sur les composants et le câblage de télécommunications à paires torsadées équilibrées
RoHS-II/III (2011/65/EU & 2015/863): 2023	Our products, demonstrate full adherence to the regulatory stipulations of the EU Directive 2011/65/EU (RoHS-II) and its corresponding delegated directive 2015/863 (RoHS-III).
WFD: 2023	Compliant to Waste Framework Directive
SCIP: 2023	Compliant - Does Not Contain Substances of Concern In articles as such or in complex objects (Products)
POPs (EU) No 2019/1021	EU Regulation for the restriction of Persistent Organic Pollutants.

Informations concernant les références produits

Référence du produit	Description
100-275	Module RJ45 Excel de Cat5e Office, non blindé, version courte, type Euromod - blanc
100-275-GE	Module RJ45 Excel de Cat5e Office, non blindé, version courte, type Euromod - gris
100-276	Module RJ45 Excel de Cat6 Office, non blindé, version courte, type Euromod - blanc
100-276-GE	Module RJ45 Excel de Cat6 Office, non blindé, version courte, type Euromod - gris

Excel est une solution d'infrastructure globale aux performances internationales de premier plan - conception, fabrication, support et livraison - sans compromis.

Contactez-nous à l'adresse sales@excel-networking.com



E&OE. Excel is a registered trade name of Mayflex Holdings Ltd.