

Plastron Excel Incliné pour Noyau Keystone, 45 x 45 mm, 2 Port

Référence du produit: 100-282

excel
without compromise.



✕ Convient à tous les noyaux keystone Excel

✕ Disponible en version 1 et 2 ports

✕ Se monte directement dans la goulotte

✕ Forme arrondie

✕ Large champ d'étiquetage

Présentation du produit

Les plastrons Keystone arrondis 45 x 45 mm sont disponibles en versions 1 et 2 ports. Chaque plastron prend en charge tous les noyaux keystone Excel permettant de présenter des raccordements blindés et non blindés de catégories 5e, 6 et 6A de manière uniforme.

Les clips de fixation sont positionnés à l'arrière du plastron pour permettre à la goulotte de protection des câbles d'être montée à l'horizontale ou à la verticale tout en maintenant le plastron à la verticale. Chaque port est protégé par un plastron arrondi équipé d'un ressort et fabriqué dans le même matériau. Le plastron est livré avec une étiquette en papier et doté d'une fenêtre transparente.

Caractéristiques du produit

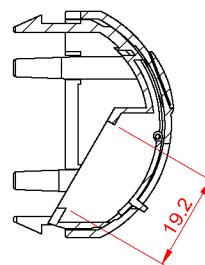
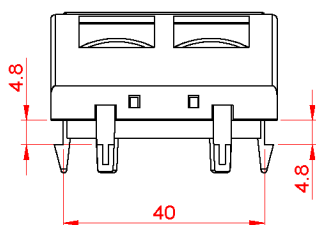
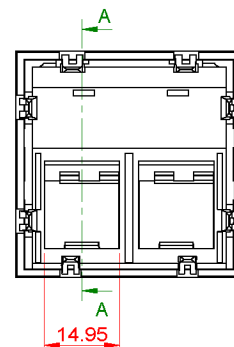
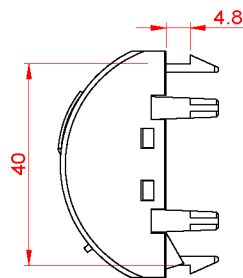
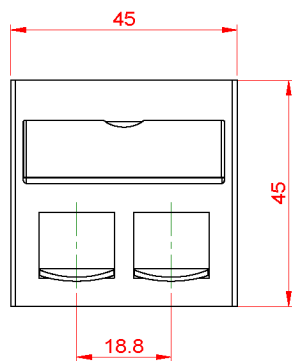
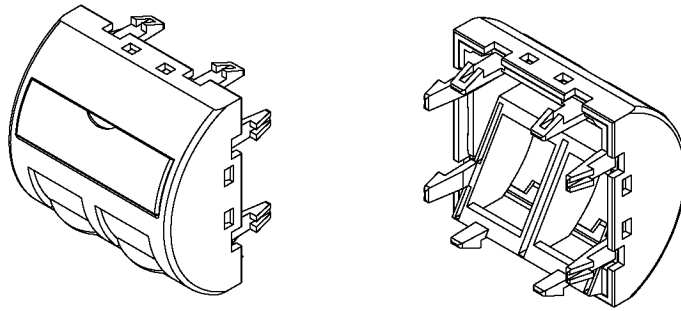
Élément	Valeur
utilisation	connecteur de données encastrable
matériau	plastique
couleur	blanc
numéro RAL (équivalent)	9016
type de fixation	à clipser
nombre de modules (construction modulaire)	2
largeur d'appareil	45 mm
hauteur d'appareil	45 mm

Plastron Excel Incliné pour Noyau Keystone, 45 x 45 mm, 2 Port

Référence du produit: 100-282



Dessin de produit



SECTION A-A

Plastron Excel Incliné pour Noyau Keystone, 45 x 45 mm, 2 Port

Référence du produit: 100-282



Normes applicables

Norme applicable	Détails
BSEN 60670-1:2005 + A1:2013	Exigences générales relatives à l'installation de boîtiers et coffrets pour accessoires électriques domestiques et installations électriques fixes similaires
BSEN 61340-5-1:2007	Protection des appareils électroniques contre l'électricité statique. Les exigences générales s'appliquent aux activités suivantes : fabrication, traitement, montage, installation, conditionnement, étiquetage, révision, test, contrôle, transport ou autre demandant la manipulation de pièces électriques ou électroniques, les montages et les équipements susceptibles d'être endommagés par les décharges d'électricité statique supérieures ou égales à 100 V pour le modèle de corps humain (HBM - Human body model).
BSEN 60529:1992+A2:2013	Degrés de protection fournis par coffrets (CODE IP)
RoHS-II/III (2011/65/EU & 2015/863): 2023	Our products, demonstrate full adherence to the regulatory stipulations of the EU Directive 2011/65/EU (RoHS-II) and its corresponding delegated directive 2015/863 (RoHS-III).
WFD: 2023	Compliant to Waste Framework Directive
SCIP: 2023	Compliant - Does Not Contain Substances of Concern In articles as such or in complex objects (Products)
POPs (EU) No 2019/1021	EU Regulation for the restriction of Persistent Organic Pollutants.

Informations concernant les références produits

Référence du produit	Description
100-282	Plastron Excel Incliné pour Noyau Keystone, 45 x 45 mm, 2 Port

Excel est une solution d'infrastructure globale aux performances internationales de premier plan - conception, fabrication, support et livraison - sans compromis.

Contactez-nous à l'adresse sales@excel-networking.com



E&OE. Excel is a registered trade name of Mayflex Holdings Ltd.