

Module RJ45 Excel de catégorie 6, non blindé,
simple , avec obturateur

Référence du produit: 100-430

excel
without compromise.



✕ Catégorie6

✕ Une conception haute densité

✕ Des modules individuels snap-in

✕ IDC compatible LSA

✕ Système d'étiquetage latéral de port individuel

✕ Prennent en charge le Gigabit Ethernet

Présentation du produit

Les modules 3 en 1 de catégorie 6 offrent la pointe en matière de flexibilité, d'utilisation de l'espace, et la simplicité lors de l'installation. Leur conception totalement modulaire permet de monter jusqu'à 3 ports RJ45 avec plastron dans une plaque avant simple standard ou biseautée, ou jusqu'à 6 dans une façade double.

Cette conception unique signifie que vous chargez uniquement les prises avec plastron au besoin, l'espace de la plaque nécessaire ultérieurement est tout simplement obturé, offrant ainsi une finition d'installation nette et facile à utiliser. L'étiquetage de port individuel est également rapide et facile grâce aux champs standard enfichables de prise Excel inclus dans l'ensemble.

Caractéristiques du produit

Élément	Valeur
montage apparent	Yes (faceplate required)
montage encastré	Yes (faceplate required)
citerne au sol/montage en sous-sol	Yes (faceplate required)
type de fixation	à clipser
type de connecteur	RJ45 8(8)
catégorie	6
couleur	blanc
numéro RAL	9016
type de connexion	LSA

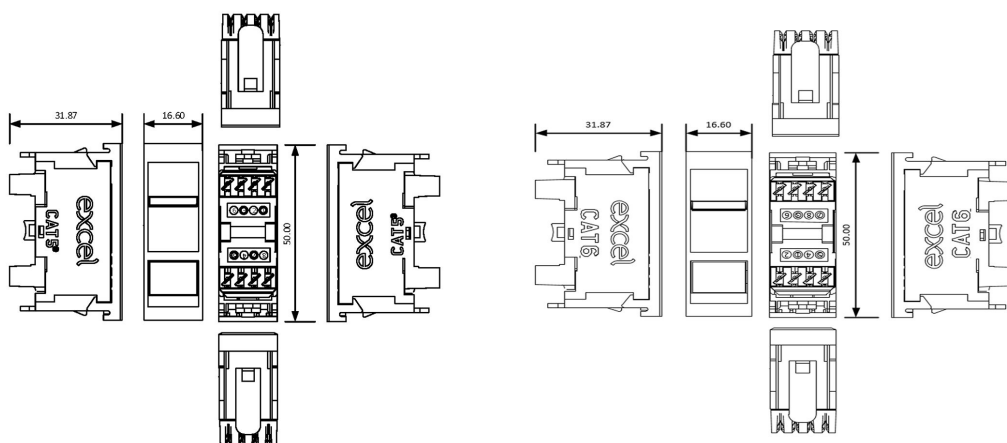
Module RJ45 Excel de catégorie 6, non blindé, simple , avec obturateur

Référence du produit: 100-430

excel
without compromise.

boîtier blindé	non
avec zone de texte	oui
code couleur	oui
largeur d'appareil	16,6 mm
hauteur d'appareil	50 mm
profondeur d'appareil	31,5 mm

Dessin de produit



Normes applicables

Norme applicable	Détails
ISO/CEI 11801:2011 (Éd 2.2)	Technologie de l'information - Câblage générique pour les locaux des usagers
CEI 61156-5:2012 (Éd 2.1)	Quatre/paire de câbles symétriques et multiconducteurs pour les communications numériques - Partie 5 : Quatre/paire de câbles symétriques avec caractéristiques de transmission jusqu'à 1 000 Mhz - câbles pour plancher horizontal - spécification intermédiaire
EN 50173-1:2018	Technologie de l'information Systèmes de câblage génériques - Exigences générales
EN 50173-2:2007 y compris l'amendement A1:2010	Technologie de l'information Systèmes de câblage générique - locaux de bureau
ANSI/TIA 568-C:2009	Normes sur les composants et le câblage de télécommunications à paires torsadées équilibrées
RoHS-II/-III (2011/65/EU & 2015/863): 2023	Our products, demonstrate full adherence to the regulatory stipulations of the EU Directive 2011/65/EU

Module RJ45 Excel de catégorie 6, non blindé, simple , avec obturateur

Référence du produit: 100-430



	(RoHS-II) and its corresponding delegated directive 2015/863 (RoHS-III).
WFD: 2023	Compliant to Waste Framework Directive
SCIP: 2023	Compliant - Does Not Contain Substances of Concern In articles as such or in complex objects (Products)
POPs (EU) No 2019/1021	EU Regulation for the restriction of Persistent Organic Pollutants.

Informations concernant les références produits

Référence du produit	Description
100-405	Module RJ45 Excel de catégorie 5e, non blindé, simple , avec obturateur
100-430	Module RJ45 Excel de catégorie 6, non blindé, simple , avec obturateur

Excel est une solution d'infrastructure globale aux performances internationales de premier plan - conception, fabrication, support et livraison - sans compromis.

Contactez-nous à l'adresse sales@excel-networking.com



E&OE. Excel is a registered trade name of Mayflex Holdings Ltd.