

Barre de Gestion des Câbles Chromée 0,5U à 5 Voies

Référence du produit: 100-581

excel
without compromise.



✕ Gestion des jarretières optiques

✕ Disponibles en versions 0,5U et 1U

✕ Lot d'écrous cage inclus

✕ Barre et anneaux en métal chromé

✕ Anneaux pour câble de 90mm

Présentation du produit

Gamme de barres de gestion des câbles conçues pour les baies et armoires standard 19 pouces.

Caractéristiques du produit

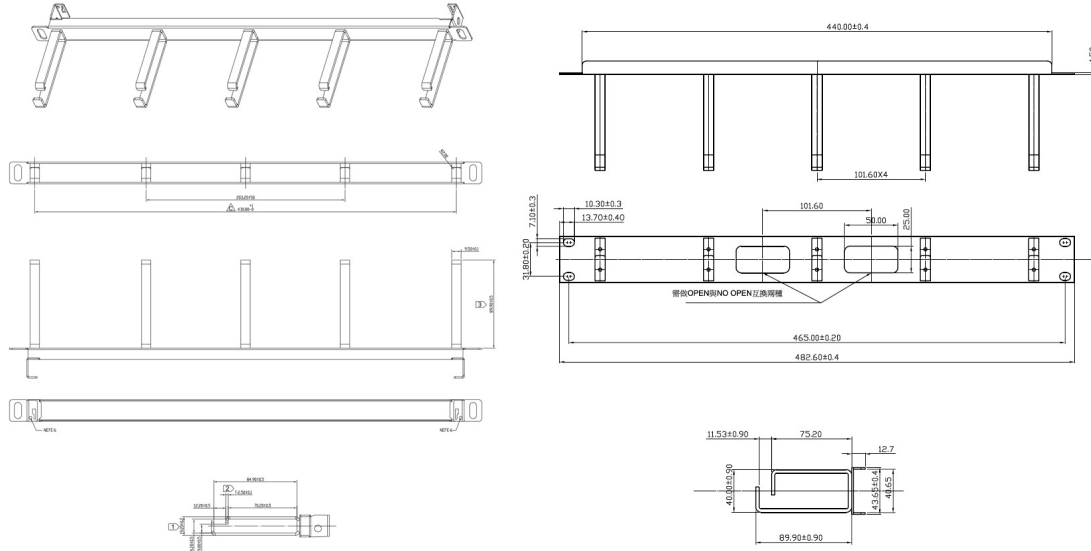
Élément	Valeur
modèle	Cable management bar
matériau	métal
montage 482,6 mm (19 pouces)	oui
nombre d'unités en hauteur (HE)	0,5
couleur	acier inoxydable

Barre de Gestion des Câbles Chromée 0,5U à 5 Voies

Référence du produit: 100-581

excel
without compromise.

Dessins de produits



Normes applicables

Norme applicable	Détails
RoHS-II/-III (2011/65/EU & 2015/863): 2023	Our products, demonstrate full adherence to the regulatory stipulations of the EU Directive 2011/65/EU (RoHS-II) and its corresponding delegated directive 2015/863 (RoHS-III).
WFD: 2023	Compliant to Waste Framework Directive
SCIP: 2023	Compliant - Does Not Contain Substances of Concern In articles as such or in complex objects (Products)
POPs (EU) No 2019/1021	EU Regulation for the restriction of Persistent Organic Pollutants.

Informations concernant les références produits

Référence du produit	Description
100-031	Barre de Gestion des Câbles Chromée 1U à 5 Voies
100-581	Barre de Gestion des Câbles Chromée 0,5U à 5 Voies

Excel est une solution d'infrastructure globale aux performances internationales de premier plan - conception, fabrication, support et livraison - sans compromis.

Contactez-nous à l'adresse sales@excel-networking.com

excel
without compromise.

E&OE. Excel is a registered trade name of Mayflex Holdings Ltd.