

Enbeam Boîtier de Distribution de Tube de Fibre Soufflée Intérieur Gris Blanc

Référence du produit: 100-649

excel
without compromise.



✕ Porte avant verrouillable

✕ Points d'attache de câble intégrés

✕ Glante passe-câble de 40 mm

✕ Plusieurs glandes sur les 4 côtés

Présentation du produit

Excel Enbeam Boîtier de distribution de tubes internes à fibres soufflées 9U LxP 300mm x 100mm Gris clair, faisant partie d'une vaste gamme d'armoires de données réseau disponibles chez Mayflex.

Conçu pour être utilisé avec le système de fibres soufflées Excel Enbeam, il permet aux micro-tubes d'être acheminés dans différentes directions autour du bâtiment.

Caractéristiques du produit

Élément	Valeur
nombre de portes	1
largeur	300 mm
hauteur	400 mm
profondeur	100 mm
avec porte frontale	oui
matériau	acier
finition de la surface	revêtement par poudre
couleur	Grey White
numéro RAL	9002

Enbeam Boîtier de Distribution de Tube de Fibre Soufflée Intérieur Gris Blanc

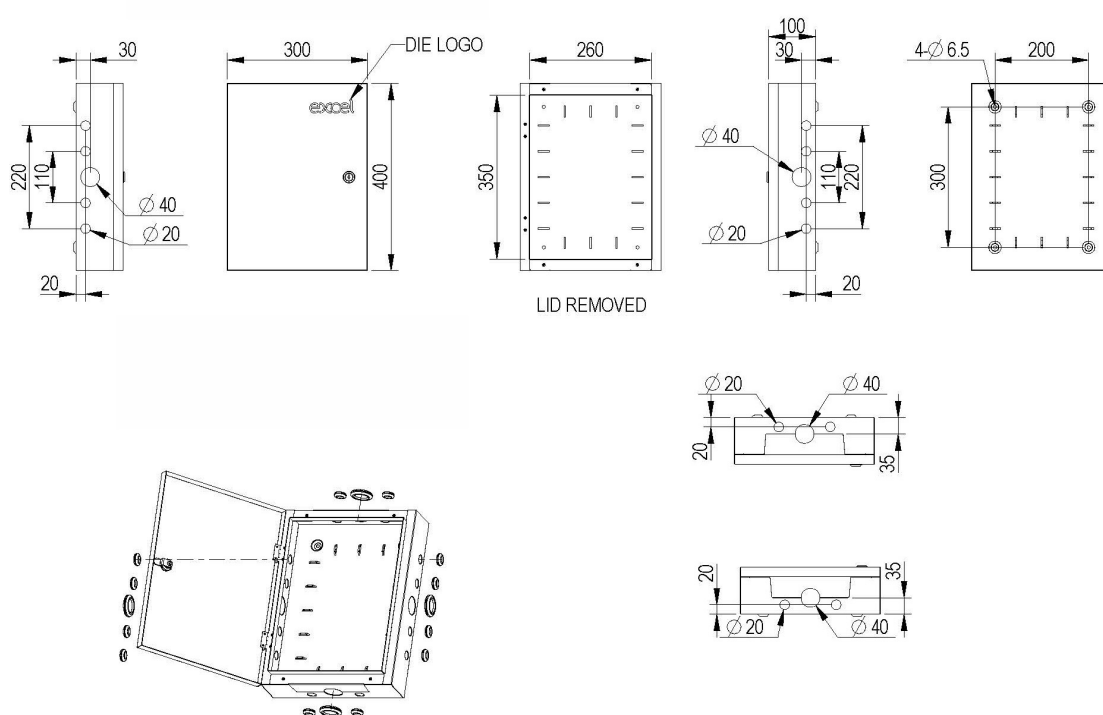
Référence du produit: 100-649

excel
without compromise.

Spécifications supplémentaires

Caractéristiques	Valeurs
Points d'entrée de passage de câbles de 40 mm	4
Points d'entrée de passage de câbles de 20 mm	12
Température de fonctionnement	-40 à +80 °C
Matériau	Acier laminé à froid
Épaisseur du matériau	1,2 mm

Dessin de produit



Accessoires inclus

Accessoires	Quantité
Attache-câble en nylon	16

Normes applicables

Norme applicable	Détail
RoHS-II/-III (2011/65/EU & 2015/863): 2023	Our products, demonstrate full adherence to the regulatory stipulations of the EU Directive 2011/65/EU (RoHS-II) and its corresponding delegated directive 2015/863 (RoHS-III).
IEC 61754-1:2013	Dispositifs d'interconnexion à fibres optiques et composants passifs - Interfaces de connecteur à fibres optiques - Partie 1 : Généralités et lignes directrices
ISO/IEC 11801-1:2017	Technologie de l'information - Câblage générique pour les locaux des clients : Partie 1 Exigences générales
EN 50173-1:2018	Technologie de l'information. Systèmes de câblage génériques - Exigences générales
WFD: 2023	Compliant to Waste Framework Directive
SCIP: 2023	Compliant - Does Not Contain Substances of Concern In articles as such or in complex objects (Products)
POPs (EU) No 2019/1021	EU Regulation for the restriction of Persistent Organic Pollutants.

Informations concernant les références produits

Référence du produit	Description
100-649	Enbeam Boîtier de Distribution de Tube de Fibre Soufflée Intérieur Gris Blanc

Excel est une solution d'infrastructure globale aux performances internationales de premier plan - conception, fabrication, support et livraison - sans compromis.

Contactez-nous à l'adresse sales@excel-networking.com