

Scatola di Distribuzione Interna per Tubi in Fibra Soffiata Excel Enbeam Grigia Chiaro

Codice articolo: 100-649

excel
without compromise.



✕ Porta anteriore bloccabile

✕ Punti integrati per fascette per cavi

✕ Ghiandola per cavi da 40 mm

✕ Diverse ghiandole sui 4 lati

Panoramica del Prodotto

Excel Enbeam 9U WxD 300mm x 100mm Scatola di Distribuzione Interna per Tubi in Fibra Soffiata Grigia Chiaro, parte di una vasta gamma di armadi per dati di rete disponibili presso Mayflex.

Progettata per l'uso con il sistema di fibra soffiata Excel Enbeam, consente di instradare i micro tubi in diverse direzioni all'interno dell'edificio.

Specifiche di Prodotto

Caratteristica	Valore
Numero di porte	1
Larghezza	300 mm
Altezza	400 mm
Profondità	100 mm
Con porta frontale	sì
Materiale	Acciaio
Tipo di superficie	Verniciatura a polveri
Colore	Grey White
Numero RAL	9002

Scatola di Distribuzione Interna per Tubi in Fibra Soffiata Excel Enbeam Grigia Chiaro

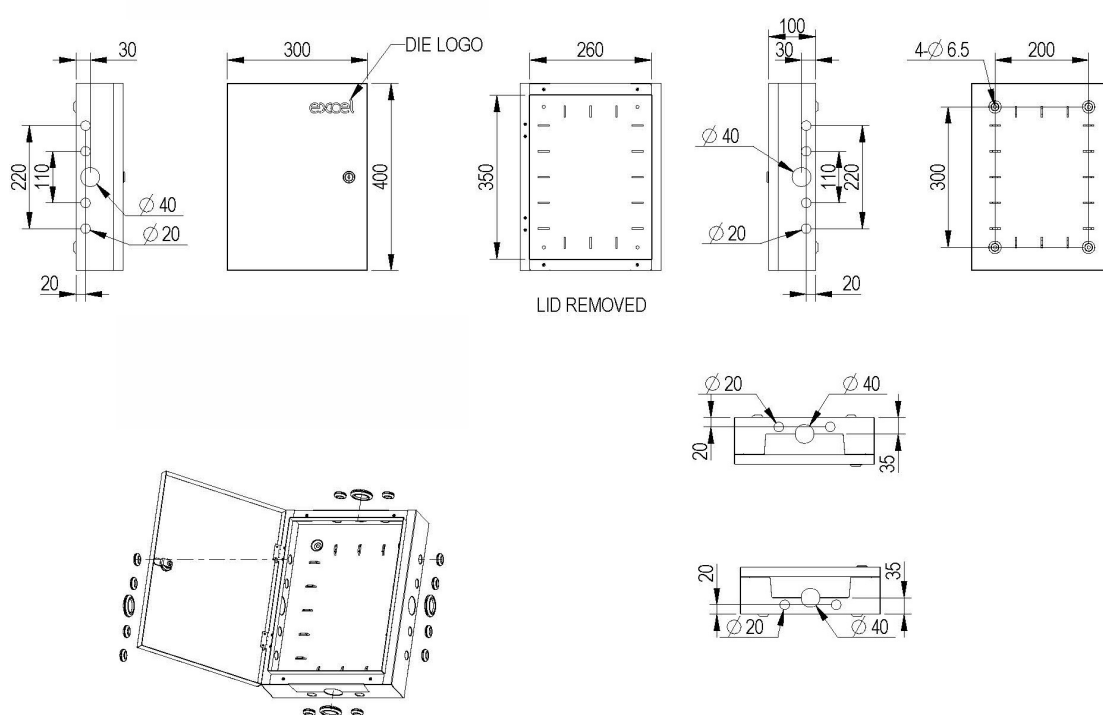
Codice articolo: 100-649

excel
without compromise.

Specifiche aggiuntive

Caratteristiche	Valori
Punti di ingresso per guaina da 40 mm	4
Punti di ingresso per guaina da 20 mm	12
Temperatura di esercizio	-40°C a +80°C
Materiale	Acciaio laminato a freddo
Spessore del materiale	1,2 mm

Disegno prodotto



Accessori inclusi

Accessori	Quantità
Nylon cavo fascetta	16

Standard

Standard applicabile	Dettaglio
RoHS-II/-III (2011/65/EU & 2015/863): 2023	Our products, demonstrate full adherence to the regulatory stipulations of the EU Directive 2011/65/EU (RoHS-II) and its corresponding delegated directive 2015/863 (RoHS-III).
IEC 61754-1:2013	Dispositivi interconnettivi a fibra ottica e componenti passivi - Interfacce per connettori a fibra ottica - Parte 1: Generale e linee guida
ISO/IEC 11801-1:2017	Tecnologia dell'informazione - Cablaggio generico per locali destinati ai clienti: Parte 1 - Requisiti generali
EN 50173-1:2018	Tecnologia dell'informazione. Sistemi di cablaggio generici - Requisiti generali
WFD: 2023	Compliant to Waste Framework Directive
SCIP: 2023	Compliant - Does Not Contain Substances of Concern In articles as such or in complex objects (Products)
POPs (EU) No 2019/1021	EU Regulation for the restriction of Persistent Organic Pollutants.

Tabella dei numeri di parte

Numero di parte	Descrizione
100-649	Scatola di Distribuzione Interna per Tubi in Fibra Soffiata Excel Enbeam Grigia Chiaro