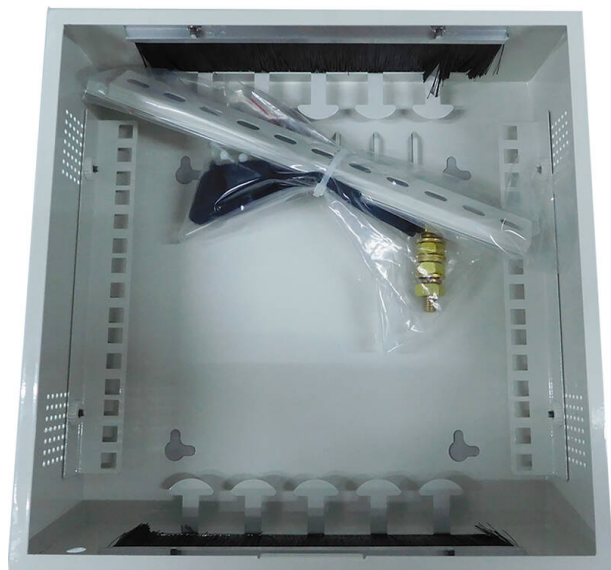


Cubierta de Elevador Pequeña Environ 300 x 300 x 100

Número de referencia: 100-653

excel
without compromise.



✕ Diseño compacto

✕ Puntos de unión de cables integrado

✕ Puerta delantera con sistema de cierre

✕ Uso con el bastidor Keystone 100-701 para el montaje de toma Keystone

Resumen del producto

La gama Excel de cerramientos murales ha sido diseñada para ser un conjunto de productos multifuncionales, que pueden formar parte de una red en múltiples ubicaciones. Con la capacidad de cambiar las estructuras internas para adaptarse a la mayoría de las aplicaciones dentro de una red óptica pasiva y diseños de cableado de borde de red, estos gabinetes se pueden adaptar para albergar fibra o cobre (o ambos) dentro de un espacio confinado. Estos recintos son adecuados para elevadores, salas de equipos y ubicaciones remotas.

El gabinete Excel Small Riser permite que el equipo se monte en dos barras de montaje en riel DIN. Este envoltente es una unidad versátil que permite fijar en el interior conexiones de cobre y fibra según los requerimientos del cliente. El gabinete cuenta con puntos de entrada de tiras de cepillo en la parte superior e inferior de la unidad con puntos de sujeción de cables integrados.

Detalles del producto

Elemento	Valor
Nivel 19 pulgadas	No
Modelo	Residencial
Riel de perfil de 19 pulgadas	DIN
Número de puertas	1
Anchura	300 mm
Altura	300 mm
Profundidad	100 mm
Con placa de techo	sí
Con puerta frontal	sí
Con pared lateral	no
Material	Acero

Cubierta de Elevador Pequeña Environ 300 x 300 x 100

Número de referencia: 100-653

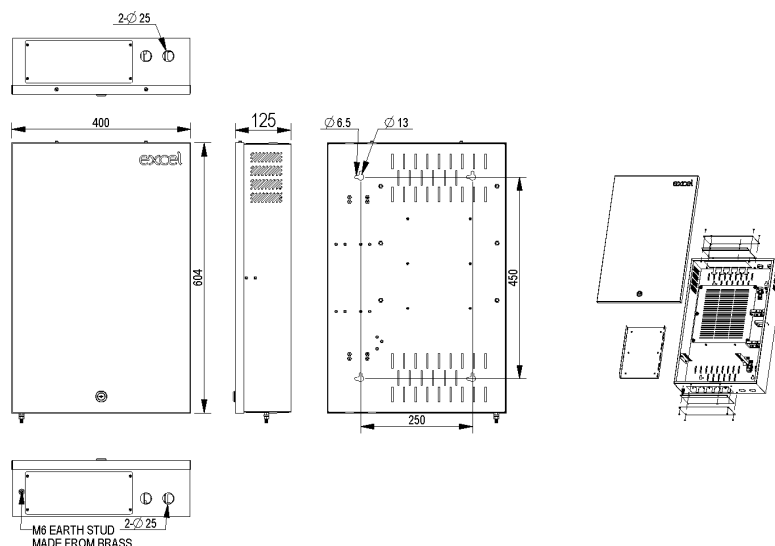
excel
without compromise.

Tipo de superficie	Con revestimiento en polvo
Color	Grey White
Número RAL	9002

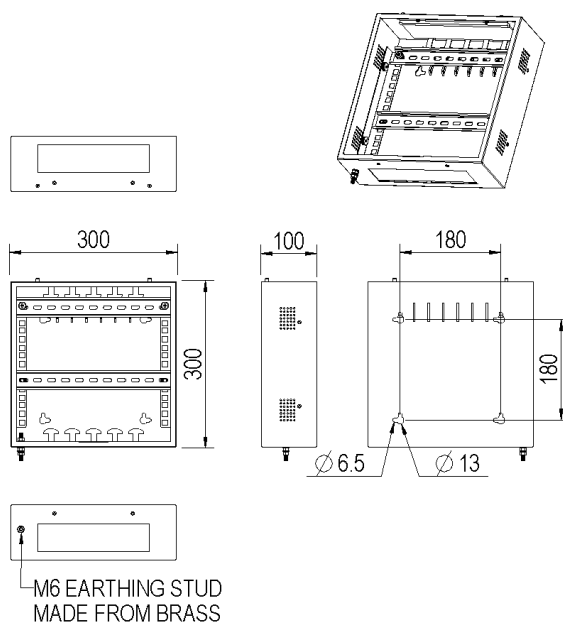
Especificaciones suplementarias

Características	Valores
Entrada/salida del cable	Tiras de escobilla
Grado IP	IP20
Grosor de los materiales	1,2 mm
Revestimiento de los materiales	Revestimiento en polvo
Terminal de tierra M6	1
Temperatura en funcionamiento	-40 a +60 °C
Puntos de fijación integrados	Arriba/abajo

Dibujos de productos (100-651)



Dibujos de productos (100-653)



Accesorios incluidos

Accesorios	Información	Cantidad
Brida de nailon	200 mm x 4 mm	10
Brida de velcro de Excel	285 mm x 20 mm	4
Cierre		4
Puerta extraíble/con sistema de cierre		1
Etiqueta de identificación de puertos		1
Perfiles de montaje en riel DIN	(100-653 solo)	2

Estándares aplicables

Norma aplicable	Detalles
RoHS-II/-III (2011/65/EU & 2015/863): 2023	Our products, demonstrate full adherence to the regulatory stipulations of the EU Directive 2011/65/EU (RoHS-II) and its corresponding delegated directive 2015/863 (RoHS-III).
IEC 61754-1:2013	Dispositivos de interconexión de fibra óptica y componentes pasivos - Interfaces de conectores de fibra óptica - Parte 1: General y guía
ISO/IEC 11801-1:2017	Tecnología de la información - Cableado genérico para instalaciones de clientes: Parte 1 - Requisitos generales
EN 50173-1:2018	Tecnología de la información. Sistema de cableado genérico - Requisitos generales
WFD: 2023	Compliant to Waste Framework Directive
SCIP: 2023	Compliant - Does Not Contain Substances of Concern In articles as such or in complex objects (Products)
POPs (EU) No 2019/1021	EU Regulation for the restriction of Persistent Organic Pollutants.

Información sobre el número de referencia

Número de referencia	Descripción
100-651	Cubierta de Elevador Mediana Environ 400 x 604 x125
100-653	Cubierta de Elevador Pequeña Environ 300 x 300 x 100

Excel es una solución completa de infraestructura con resultados de la mejor calidad, con un diseño, fabricación, asistencia y suministro sin riesgos.

Contacte con nosotros en sales@excel-networking.com