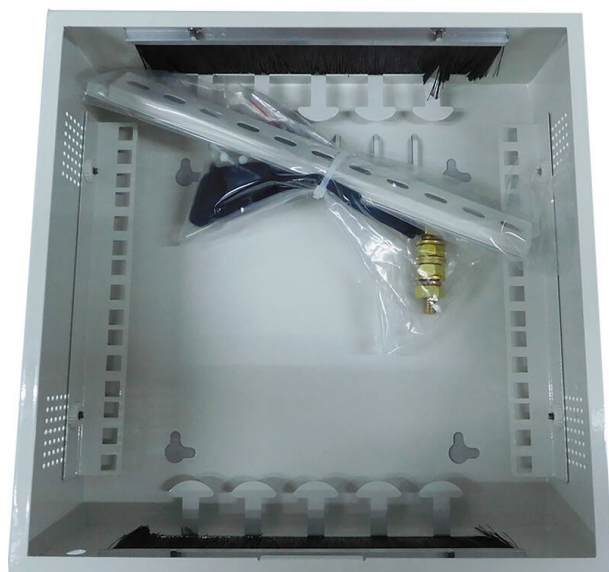


Petit Boîtier Coude Ascendant Environ 300 x 300 x 100

Référence du produit: 100-653

excel
without compromise.



✕ Conception compacte

✕ Points d'attache de câble intégrés

✕ Porte avant verrouillable

✕ Utiliser le cadre keystone de réf: 100-701 pour monter les noyaux keystone.

Présentation du produit

La gamme de coffrets muraux Excel a été conçue pour être un ensemble multifonctionnel de produits, pouvant faire partie d'un réseau à plusieurs endroits. Avec la possibilité de modifier les structures internes pour s'adapter à la plupart des applications dans un réseau optique passif et à la périphérie des conceptions de câblage réseau, ces boîtiers peuvent être adaptés pour loger soit de la fibre, soit du cuivre (ou les deux) dans un espace confiné. Ces boîtiers conviennent aux colonnes montantes, aux salles d'équipement et aux emplacements éloignés.

Le boîtier Excel Small Riser permet de monter l'équipement sur deux barres de montage sur rail DIN. Ce boîtier est une unité polyvalente qui permet de fixer à l'intérieur des connexions cuivre et fibre selon les exigences du client. Le boîtier comporte des points d'entrée de bande de brosse en haut et en bas de l'unité avec des points d'attache de câble intégrés.

Caractéristiques du produit

Élément	Valeur
niveau de montage	No
modèle	Residential
finition de la barre profilée	DIN
nombre de portes	1
largeur	300 mm
hauteur	300 mm
profondeur	100 mm
avec tôle de toit	oui
avec porte frontale	oui
avec parois latérales	non
matériau	acier

Petit Boîtier Coude Ascendant Environ 300 x 300 x 100

Référence du produit: 100-653

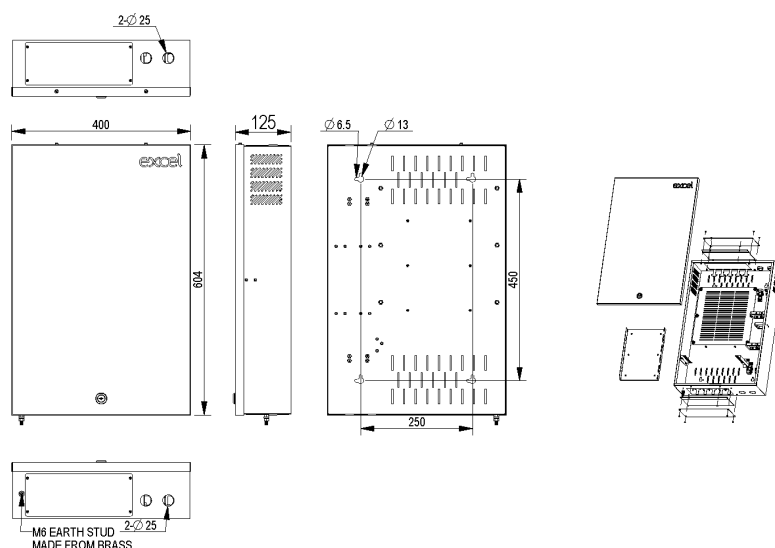
excel
without compromise.

finition de la surface	revêtement par poudre
couleur	Grey White
numéro RAL	9002

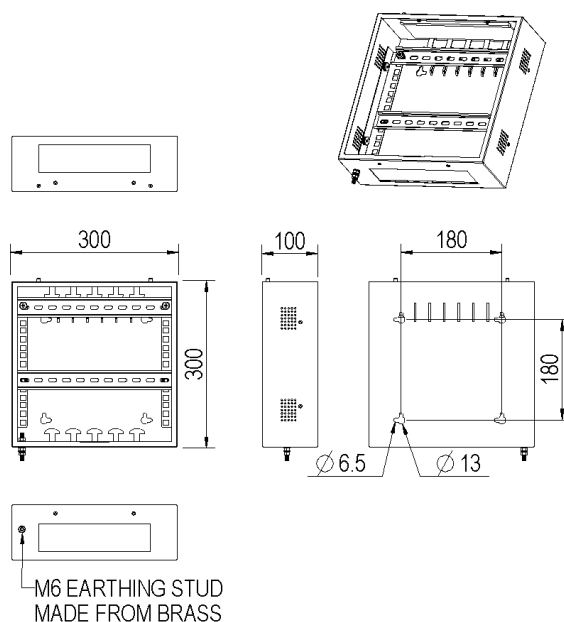
Spécifications supplémentaires

Caractéristiques	Valeurs
Entrée /sortie de câble	Joint brosse
Indice IP	IP20
Épaisseur du matériau	1,2 mm
Revêtement de matériau	Revêtement poudré
Boulon de mise à la terre M6	1
Température de fonctionnement	-40 à +60°C
Points d'attache intégrés	Haut/Bas

Dessins de produits (100-651)



Dessins de produits (100-653)



Accessoires inclus

Accessoires	Informations	Quantité
Attache de câble en nylon	200 mm x 4 mm	10
Attache Velcro Excel	285 mm x 20 mm	4
Attache torsadée		4
Porte amovible/verrouillable		1
Étiquette d'identification de port		1
Profils de montage rail DIN	(100-653 uniquement)	2

Normes applicables

Norme applicable	Détails
RoHS-II/-III (2011/65/EU & 2015/863): 2023	Our products, demonstrate full adherence to the regulatory stipulations of the EU Directive 2011/65/EU (RoHS-II) and its corresponding delegated directive 2015/863 (RoHS-III).
CEI 61754-1:2013	Dispositif d'interconnexion en fibre optique et composants

Petit Boîtier Coude Ascendant Environ 300 x 300 x 100

Référence du produit: 100-653



	passifs - Interfaces des connecteurs fibre optique - Partie 1 : Généralités et consignes
ISO/CEI 11801-1:2017	Technologie de l'information - Câblage générique pour les locaux des usagers. Partie 1 Exigences générales
EN 50173-1:2018	Technologie de l'information Systèmes de câblage génériques - Exigences générales
WFD: 2023	Compliant to Waste Framework Directive
SCIP: 2023	Compliant - Does Not Contain Substances of Concern In articles as such or in complex objects (Products)
POPs (EU) No 2019/1021	EU Regulation for the restriction of Persistent Organic Pollutants.

Informations concernant les références produits

Référence du produit	Description
100-651	Coffret Coude Ascendant Medium Environ 400 x 604 x125
100-653	Petit Boîtier Coude Ascendant Environ 300 x 300 x 100

Excel est une solution d'infrastructure globale aux performances internationales de premier plan - conception, fabrication, support et livraison - sans compromis.

Contactez-nous à l'adresse sales@excel-networking.com



E&OE. Excel is a registered trade name of Mayflex Holdings Ltd.