

Placa ciega completa de Excel, tipo 6C - blanco

Número de referencia: 100-672



✕ Ancho completo/mitad disponible

✕ Varias opciones de diseño

✕ Varios colores disponibles

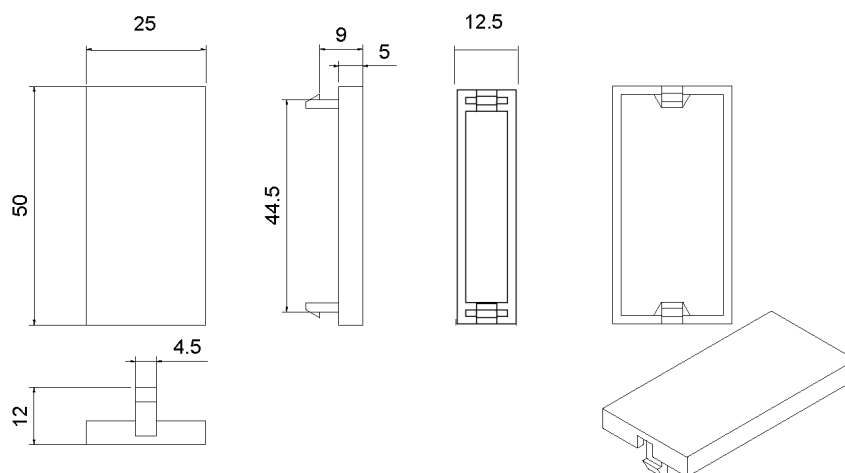
Resumen del producto

Placas de obturación de Excel compatibles con las placas frontales de Excel.

Detalles del producto

Elemento	Valor
Uso	Cubierta ciega
Material	Plástico
Color	Blanco
Tipo de fijación	Rápido
Ancho del dispositivo	22 mm
Altura del dispositivo	37 mm

Dibujo del producto



Estándares aplicables

Norma aplicable	Detalles
BSEN 60670-1:2005 + A1:2013	Cajas y cubiertas para accesorios eléctricos para el hogar e instalaciones eléctricas con montaje similar, requisitos generales
BSEN 61340-5-1:2007	Protección de dispositivos electrónicos de fenómenos electrostáticos. Los requisitos generales se aplican a actividades que: fabriquen, procesen, ensamblen, instalen, empaqueten, etiqueten, den servicio, prueben, inspeccionen, transporten o manipulen de alguna otra forma piezas eléctricas o electrónicas, ensambles y equipos susceptibles a daños por descargas eléctricas iguales o superiores a 100 voltios según Modelo del Cuerpo Humano (HBM, Human Body Model).
BSEN 60529:1992+A2:2013	Grados de protección proporcionados por las cubiertas (código IP)
RoHS	Restricción de sustancias peligrosas - Directiva 2002/95/CE

Información sobre el número de referencia

Número de referencia	Descripción
100-407	Placa ciega completa de Excel (equivalente al ancho del módulo)
100-672	Placa ciega completa de Excel, tipo 6C - blanco
100-672-BK	Placa ciega completa de Excel, tipo 6C - negra

Excel es una solución completa de infraestructura con resultados de la mejor calidad, con un diseño, fabricación, asistencia y suministro sin riesgos.

Contacte con nosotros en sales@excel-networking.com



E&OE. Excel is a registered trade name of Mayflex Holdings Ltd.