

Plastron plat simple, sans plaque d'obturation, noir

Référence du produit: 100-714-BK

excel
without compromise.



✕ Modèle disponible en version plate/biseautée

✕ Disponible en blanc/noir

✕ Disponible en version simple/double

✕ Livrés avec vis de fixation

✕ Jusqu'à 4 modules/plaques avant

✕ Garantie système de 25 ans

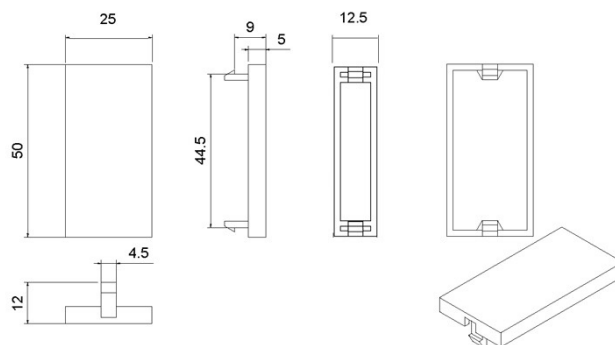
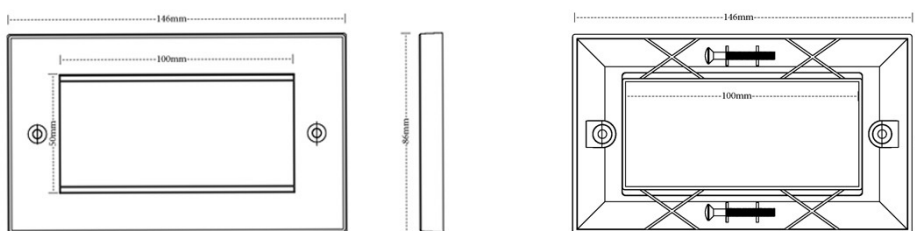
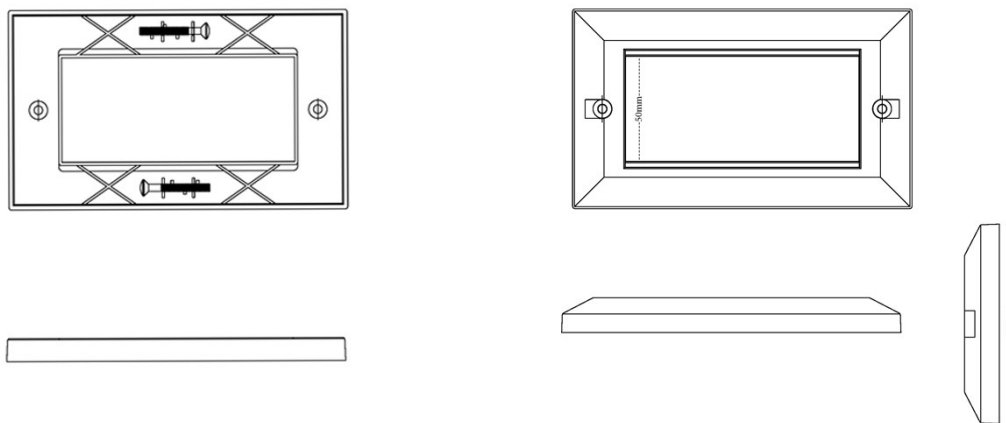
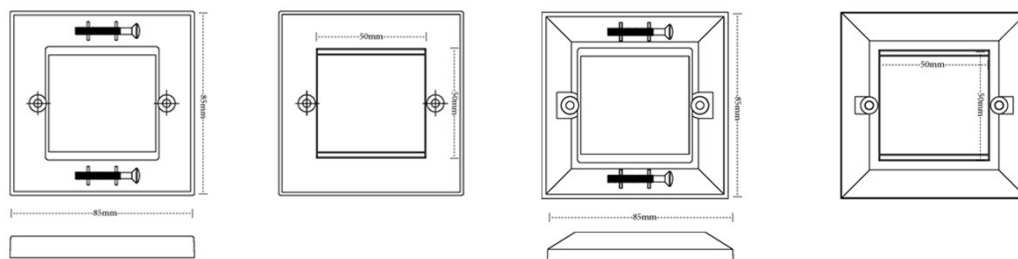
Présentation du produit

La gamme de plaques avant Excel est compatible avec les modules et les noyaux keystone de catégories 5e, 6 et 6A, notamment les noyaux sans outil, et apportent du style à n'importe quelle installation Excel.

Caractéristiques du produit

| Élément | Valeur |
|---------------------------|----------------|
| nombre d'unités | 2 |
| montage encastré | oui |
| adapté à une boîte de sol | oui |
| matériau | Thermoplastic |
| couleur | noir |
| numéro RAL (équivalent) | 9011 |
| type de fixation | fixation à vis |
| largeur | 85 mm |
| hauteur | 85 mm |
| largeur d'encastrement | 50 mm |
| hauteur d'encastrement | 50 mm |

Dessins de produits



Normes applicables

| Norme applicable | Détails |
|---|---|
| BS EN 60670-1:2005 + A1:2013 | Exigences générales relatives à l'installation de boîtiers et coffrets pour accessoires électriques domestiques et installations électriques fixes similaires |
| BS EN 61340-5-1:2007 | Protection des appareils électroniques contre l'électricité statique. Les exigences générales s'appliquent aux activités suivantes : fabrication, traitement, montage, installation, conditionnement, étiquetage, révision, test, contrôle, transport ou autre demandant la manipulation de pièces électriques ou électroniques, les montages et les équipements susceptibles d'être endommagés par les décharges d'électricité statique supérieures ou égales à 100 V pour le modèle de corps humain (HBM - Human body model). |
| BS EN 60529:1992+A2:2013 | Degrés de protection fournis par coffrets (CODE IP) |
| RoHS-II/III (2011/65/EU & 2015/863): 2023 | Our products, demonstrate full adherence to the regulatory stipulations of the EU Directive 2011/65/EU (RoHS-II) and its corresponding delegated directive 2015/863 (RoHS-III). |
| WFD: 2023 | Compliant to Waste Framework Directive |
| SCIP: 2023 | Compliant - Does Not Contain Substances of Concern In articles as such or in complex objects (Products) |
| POPs (EU) No 2019/1021 | EU Regulation for the restriction of Persistent Organic Pollutants. |

Informations concernant les références produits

| Référence du produit | Description |
|----------------------|---|
| 100-712 | Plastron biseauté simple, sans plaque d'obturation |
| 100-714 | Plastron plat simple, sans plaque d'obturation, blanc |
| 100-714-BK | Plastron plat simple, sans plaque d'obturation, noir |
| 100-715 | Demi-plaque d'obturation (12,5 mm) |
| 100-715-BK | Plaque obturatrice Excel noire mi-largeur (12,5 mm) |
| 100-716 | Plastron biseauté double, sans plaque d'obturation |
| 100-718 | Plastron plat double, sans plaque d'obturation |
| 100-719 | Plaque d'obturation intégrale (25 mm) |
| 100-719-BK | Plaque obturatrice Excel noire pleine largeur (25 mm) |

Excel est une solution d'infrastructure globale aux performances internationales de premier plan - conception, fabrication, support et livraison - sans compromis.

Contactez-nous à l'adresse sales@excel-networking.com