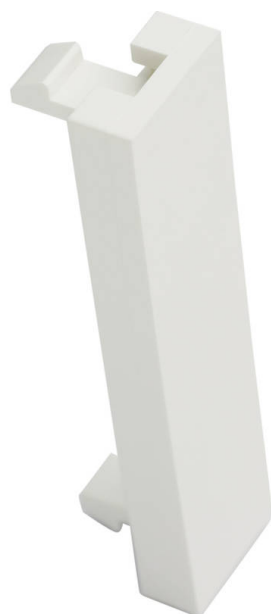


# Demi-plaque d'obturation (12,5 mm)

Référence du produit: 100-715

**excel**  
without compromise.



✕ Disponible en demi/pleine largeur

✕ Disponible en blanc/noir

✕ Compatible avec des plaques avant plates/biseautées

✕ Garantie système de 25 ans

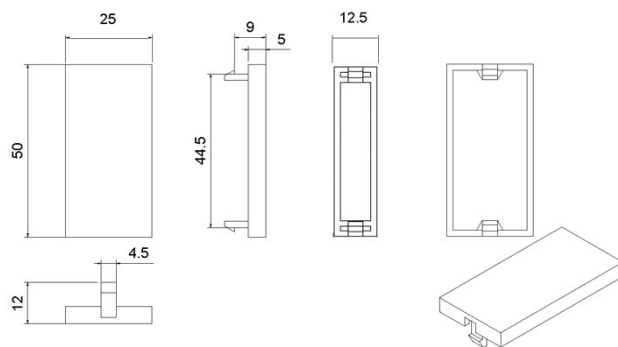
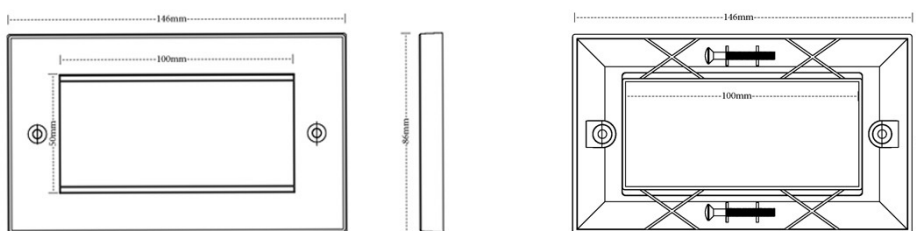
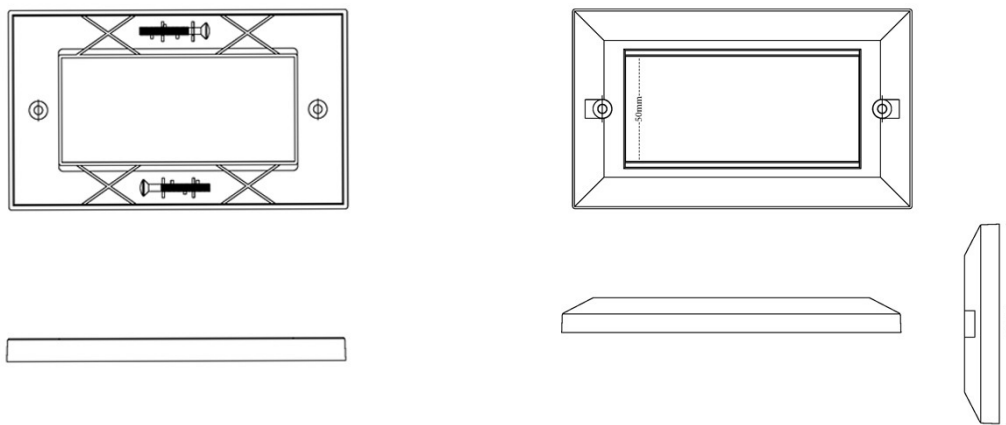
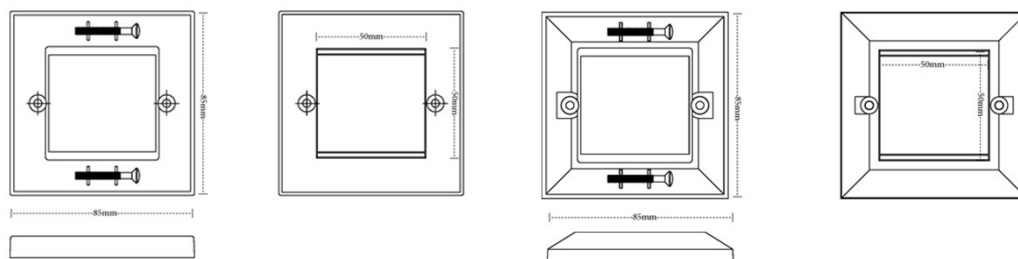
## Présentation du produit

Plaques obturatrices Excel pour correspondre aux plaques avant Excel.

## Caractéristiques du produit

Élément	Valeur
utilisation	plaque de fermeture
matériau	plastique
couleur	blanc
numéro RAL (équivalent)	9016
type de fixation	à clipser
largeur d'appareil	12,5 mm
hauteur d'appareil	50 mm

## Dessins de produits



## Normes applicables

Norme applicable	Détails
BS EN 60670-1:2005 + A1:2013	Exigences générales relatives à l'installation de boîtiers et coffrets pour accessoires électriques domestiques et installations électriques fixes similaires
BS EN 61340-5-1:2007	Protection des appareils électroniques contre l'électricité statique. Les exigences générales s'appliquent aux activités suivantes : fabrication, traitement, montage, installation, conditionnement, étiquetage, révision, test, contrôle, transport ou autre demandant la manipulation de pièces électriques ou électroniques, les montages et les équipements susceptibles d'être endommagés par les décharges d'électricité statique supérieures ou égales à 100 V pour le modèle de corps humain (HBM - Human body model).
BS EN 60529:1992+A2:2013	Degrés de protection fournis par coffrets (CODE IP)
RoHS-II/III (2011/65/EU & 2015/863): 2023	Our products, demonstrate full adherence to the regulatory stipulations of the EU Directive 2011/65/EU (RoHS-II) and its corresponding delegated directive 2015/863 (RoHS-III).
WFD: 2023	Compliant to Waste Framework Directive
SCIP: 2023	Compliant - Does Not Contain Substances of Concern In articles as such or in complex objects (Products)
POPs (EU) No 2019/1021	EU Regulation for the restriction of Persistent Organic Pollutants.

## Informations concernant les références produits

Référence du produit	Description
100-712	Plastron biseauté simple, sans plaque d'obturation
100-714	Plastron plat simple, sans plaque d'obturation, blanc
100-714-BK	Plastron plat simple, sans plaque d'obturation, noir
100-715	Demi-plaque d'obturation (12,5 mm)
100-715-BK	Plaque obturatrice Excel noire mi-largeur (12,5 mm)
100-716	Plastron biseauté double, sans plaque d'obturation
100-718	Plastron plat double, sans plaque d'obturation
100-719	Plaque d'obturation intégrale (25 mm)
100-719-BK	Plaque obturatrice Excel noire pleine largeur (25 mm)

Excel est une solution d'infrastructure globale aux performances internationales de premier plan - conception, fabrication, support et livraison - sans compromis.

Contactez-nous à l'adresse [sales@excel-networking.com](mailto:sales@excel-networking.com)