

Plaque d'obturation intégrale (25 mm)

Référence du produit: 100-719

excel
without compromise.



✕ Disponible en demi/pleine largeur

✕ Disponible en blanc/noir

✕ Compatible avec des plaques avant plates/biseautées

✕ Garantie système de 25 ans

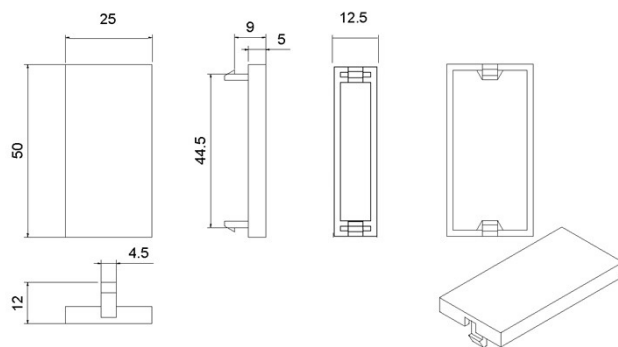
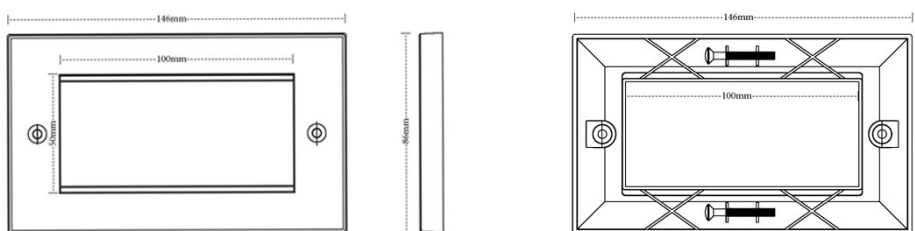
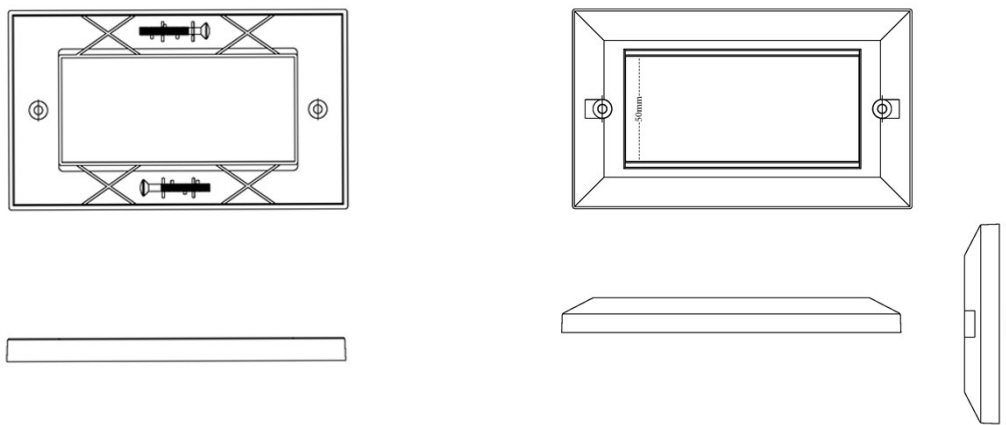
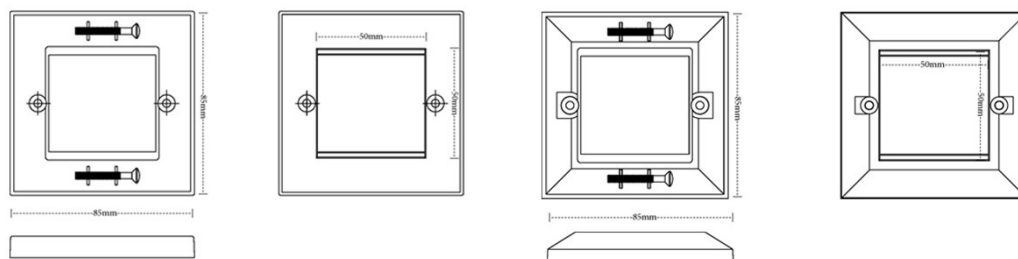
Présentation du produit

Plaques obturatrices Excel pour correspondre aux plaques avant Excel.

Caractéristiques du produit

Élément	Valeur
utilisation	plaque de fermeture
matériau	plastique
couleur	blanc
numéro RAL (équivalent)	9016
type de fixation	à clipser
largeur d'appareil	25 mm
hauteur d'appareil	50 mm

Dessins de produits



Normes applicables

Norme applicable	Détails
BS EN 60670-1:2005 + A1:2013	Exigences générales relatives à l'installation de boîtiers et coffrets pour accessoires électriques domestiques et installations électriques fixes similaires
BS EN 61340-5-1:2007	Protection des appareils électroniques contre l'électricité statique. Les exigences générales s'appliquent aux activités suivantes : fabrication, traitement, montage, installation, conditionnement, étiquetage, révision, test, contrôle, transport ou autre demandant la manipulation de pièces électriques ou électroniques, les montages et les équipements susceptibles d'être endommagés par les décharges d'électricité statique supérieures ou égales à 100 V pour le modèle de corps humain (HBM - Human body model).
BS EN 60529:1992+A2:2013	Degrés de protection fournis par coffrets (CODE IP)
RoHS-II/III (2011/65/EU & 2015/863): 2023	Our products, demonstrate full adherence to the regulatory stipulations of the EU Directive 2011/65/EU (RoHS-II) and its corresponding delegated directive 2015/863 (RoHS-III).
WFD: 2023	Compliant to Waste Framework Directive
SCIP: 2023	Compliant - Does Not Contain Substances of Concern In articles as such or in complex objects (Products)
POPs (EU) No 2019/1021	EU Regulation for the restriction of Persistent Organic Pollutants.

Informations concernant les références produits

Référence du produit	Description
100-712	Plastron biseauté simple, sans plaque d'obturation
100-714	Plastron plat simple, sans plaque d'obturation, blanc
100-714-BK	Plastron plat simple, sans plaque d'obturation, noir
100-715	Demi-plaque d'obturation (12,5 mm)
100-715-BK	Plaque obturatrice Excel noire mi-largeur (12,5 mm)
100-716	Plastron biseauté double, sans plaque d'obturation
100-718	Plastron plat double, sans plaque d'obturation
100-719	Plaque d'obturation intégrale (25 mm)
100-719-BK	Plaque obturatrice Excel noire pleine largeur (25 mm)

Excel est une solution d'infrastructure globale aux performances internationales de premier plan - conception, fabrication, support et livraison - sans compromis.

Contactez-nous à l'adresse sales@excel-networking.com