

Module Angulaire Enbeam non Équipé SC Simplex/LC Duplex

Référence du produit: 200-438

excel
without compromise.



✕ Correspond aux plaques avant d'ouverture 45mm et 50mm Excel

✕ UL94V-0

✕ Système d'étiquetage intégré

✕ Angulaire

✕ Uniquement compatible avec les adaptateurs sans bride SC simplex et LC duplex

Présentation du produit

Les modules de fibre angulaire Excel ont été conçus de telle sorte qu'ils peuvent être associés à des plaquettes standard Excel ayant une ouverture de 45 ou de 50 mm. Cela est possible via la fixation ou le retrait du collier externe du module. Les variations SC Simplex et SC Duplex sont disponibles.

Caractéristiques du produit

Élément	Valeur
nombre d'unités	2
sens de montage	horizontal
nombre d'unités, horizontales	2
nombre d'unités, verticales	1
montage encastré	oui
adapté à une boîte de sol	oui
matériau	Thermoplastic
couleur	blanc
numéro RAL (équivalent)	9003
type de fixation	fixation à vis
largeur	50 mm
hauteur	50 mm
profondeur	23,4 mm
largeur d'encastrement	12,9 mm

Module Angulaire Enbeam non Équipé SC Simplex/LC Duplex

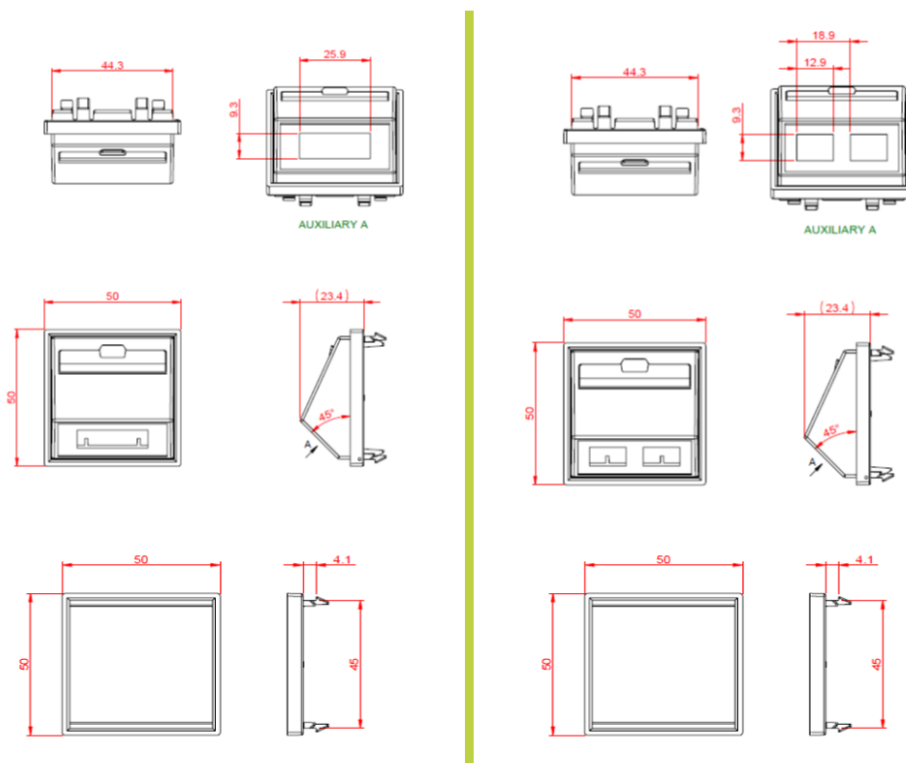
Référence du produit: 200-438

excel
without compromise.

hauteur d'encastrement

9,3 mm

Dessins de produits



Normes applicables

Norme applicable	Détails
RoHS-II/-III (2011/65/EU & 2015/863): 2023	Our products, demonstrate full adherence to the regulatory stipulations of the EU Directive 2011/65/EU (RoHS-II) and its corresponding delegated directive 2015/863 (RoHS-III).
CEI 61754-1:2013	Dispositif d'interconnexion en fibre optique et composants passifs - Interfaces des connecteurs fibre optique - Partie 1 : Généralités et consignes
ISO/CEI 11801-1:2017	Technologie de l'information - Câblage générique pour les locaux des usagers. Partie 1 Exigences générales
EN 50173-1:2018	Technologie de l'information Systèmes de câblage génériques - Exigences générales
WFD: 2023	Compliant to Waste Framework Directive
SCIP: 2023	Compliant - Does Not Contain Substances of Concern In

Module Angulaire Enbeam non Équipé SC Simplex/LC Duplex

Référence du produit: 200-438



articles as such or in complex objects (Products)

POPs (EU) No 2019/1021

EU Regulation for the restriction of Persistent Organic Pollutants.

Informations concernant les références produits

Référence du produit	Description
200-438	Module Angulaire Enbeam non Équipé SC Simplex/LC Duplex
200-439	Module Angulaire Enbeam non Équipé SC Duplex /LC Quad

Excel est une solution d'infrastructure globale aux performances internationales de premier plan - conception, fabrication, support et livraison - sans compromis.

Contactez-nous à l'adresse sales@excel-networking.com



E&OE. Excel is a registered trade name of Mayflex Holdings Ltd.