

Boîtier Enbeam FTTX Blanc Équipé de 2 Adaptateurs SC/APC avec Plastron

Référence du produit: 200-443

excel
without compromise.



✕ Boîtier et plaque avant Excel pour montage en surface FTTX

✕ Disponible en LC/APC duplex ou SC/APC simplex

✕ Installation facile

✕ Pour le marché résidentiel ou les applications FTTH (fibre jusqu'au bureau)

✕ Garantie système de 25 ans

Présentation du produit

Le boîtier et la plaque avant Excel pour montage en surface FTTX ont été conçus en raison de l'augmentation des applications de technologie LAN et FTTX, telles que la FTTH (fibre jusqu'à l'abonné) ou la FTTH (fibre jusqu'au bureau). En effet, ces dernières exigent une connexion haut débit fournie par la fibre optique.

Le boîtier et la plaque apportent de la flexibilité au réseau grâce à leur grand nombre d'options. Ils sont livrés non équipés, avec deux adaptateurs simplex SC/APC, un adaptateur duplex LC/APC ou avec deux adaptateurs duplex LC/APC. À l'intérieur du boîtier pour montage en surface se trouvent plusieurs anneaux permettant de guider une bobine de fibre jusqu'à l'adaptateur.

Caractéristiques du produit

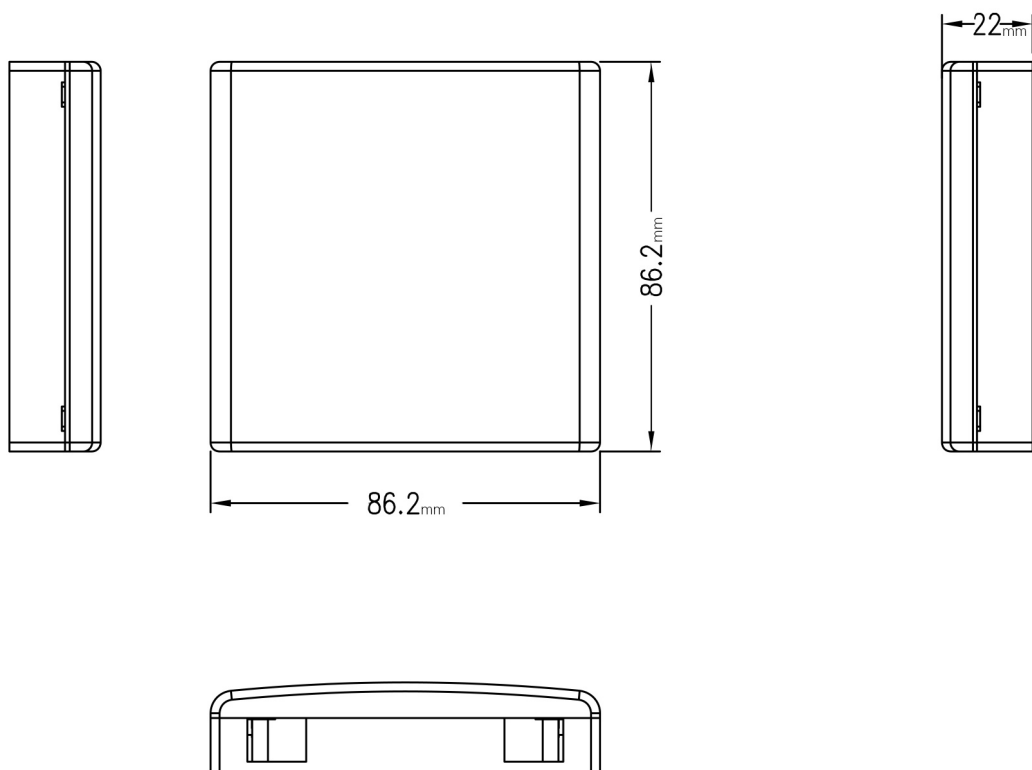
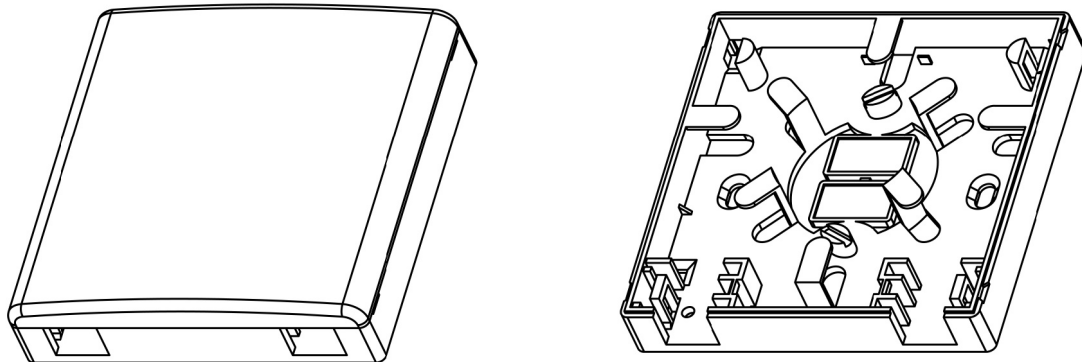
Élément	Valeur
type de connecteur	SC/APC simplex
avec coupleurs	oui
adapté au nombre de coupleurs	2
adapté au type de fibre	monomode
largeur	22 mm
hauteur	86,2 mm
profondeur	86,2 mm

Boîtier Enbeam FTTX Blanc Équipé de 2 Adaptateurs SC/APC avec Plastron

Référence du produit: 200-443



Dessin de produit



Normes applicables

Norme applicable	Détails
CEI 61754-1:2013	Dispositif d'interconnexion en fibre optique et composants passifs - Interfaces des connecteurs fibre optique - Partie 1 : Généralités et consignes
ISO/CEI 11801-1:2017	Technologie de l'information - Câblage générique pour les locaux des usagers. Partie 1 Exigences générales
EN 50173-1:2018	Technologie de l'information Systèmes de câblage génériques - Exigences générales
UL-94-V-0	La brûlure s'arrête dans les 10 secondes qui suivent deux applications de 10 secondes chacune, d'une flamme sur une barre de test. Particules enflammées non autorisées.
RoHS-II/III (2011/65/EU & 2015/863): 2023	Our products, demonstrate full adherence to the regulatory stipulations of the EU Directive 2011/65/EU (RoHS-II) and its corresponding delegated directive 2015/863 (RoHS-III).
WFD: 2023	Compliant to Waste Framework Directive
SCIP: 2023	Compliant - Does Not Contain Substances of Concern In articles as such or in complex objects (Products)
POPs (EU) No 2019/1021	EU Regulation for the restriction of Persistent Organic Pollutants.

Informations concernant les références produits

Référence du produit	Description
200-421	Boîtier Enbeam FTTX - blanc, non équipé
200-422	Boîtier Enbeam FTTX - blanc, équipé de 2 adaptateurs SC/APC
200-423	Boîtier Enbeam FTTX - blanc, équipé de 2 adaptateurs LC/APC duplex
200-424	Boîtier Enbeam FTTX Blanc Équipé de 1 Adaptateur LC/APC Duplex
200-443	Boîtier Enbeam FTTX Blanc Équipé de 2 Adaptateurs SC/APC avec Plastron
200-444	Boîtier Enbeam FTTX Blanc Équipé de 2 Adaptateurs LC/APC Duplex avec Plastron
200-445	Boîtier Enbeam FTTX Blanc Équipé D'Un Adaptateur LC/APC Duplex avec Plastron

Excel est une solution d'infrastructure globale aux performances internationales de premier plan - conception, fabrication, support et livraison - sans compromis.

Contactez-nous à l'adresse sales@excel-networking.com