

Connecteur simplex (8°) APC SC, monomode

Référence du produit: 200-564

excel
without compromise.



✕ Ferrules en céramique haute précision

✕ Ferrules pré-arrondies

✕ Enveloppes moulées et à code couleur

✕ Manchon 900micron et 3mm sertissage inclus

Présentation du produit

Les connecteurs Enbeam SC un seul élément sont conçus pour un raccordement rapide et facile sur site ou en usine. Convient à utilisation avec câble à structure libre et câble à structure serrée, peut être utilisé avec de l'époxy ou des systèmes de raccordement avec prise à froid.

La gamme SC couvre les options multimode et monomode qui incluent toutes les couleurs - Beige, turquoise, violet, bleu et vert pour tous les types de fibre : multimode, monomode et APC. Tous les connecteurs ont des ferrules en céramiques de zirconium très précises qui sont pré-arrondies pour une finition/polissage rapide.

Les manchons serre-câble sont inclus, jaune pour la fibre monomode et noir pour la fibre multimode. En utilisant les clips duplex Excel SC, deux connecteur SC simplex peuvent être rajoutés pour former un connecteur SC duplex.

Caractéristiques du produit

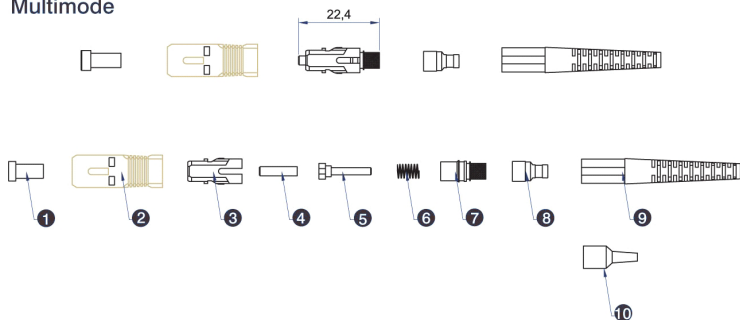
Élément	Valeur
modèle	connecteur
adapté au type de fibre	monomode
type de connecteur	SC
finition APC	oui
type de connexion	collage
couleur	vert

Spécifications supplémentaires

Caractéristiques	Multimode	Monomode UPC	APC monomode
Perte d'insertion	0,3 dB max.	0,3 dB max.	0,3 dB max.
Couleur manchon 3 mm	Noir	Noir	Vert
Couleur manchon 0,9 mm	Beige	Bleu	Vert
Durabilité	1 000 connexions	1 000 connexions	1 000 connexions
Matériau fêrle	Zirconium	Zirconium	Zirconium
Diamètre de la fêrle	2,5 mm +/- 0,001	2,5 mm +/- 0,001	2,5 mm +/- 0,001
Diamètre de l'orifice de la fêrle	127 +/- 0,5 um	126 +/- 0,5 um	126 +/- 0,5 um
Pré-rayon de fêrle	10 à 25 mm	10 à 25 mm	7 à 10 mm
Matériau du connecteur	Polymère moulé	Polymère moulé	Polymère moulé
Couleur	OM1/OM2 - Beige OM3 - Turquoise OM4 - Violet	Bleu	Vert
Température de fonctionnement	-40 à 85°C	-40 à 85°C	

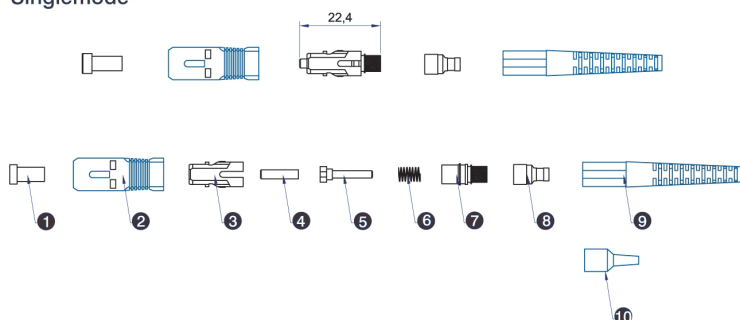
Dessins de produits

Multimode



- ① Dust cover
- ② Beige housing
- ③ White plug
- ④ Multimode Furrule
- ⑤ Flange
- ⑥ Spring
- ⑦ Retention Member
- ⑧ SC 3.0mm Crimp
- ⑨ SC 3.0mm Biege boot
- ⑩ SC 0.9mm Biege boot

Singlemode



- ① Dust cover
- ② Blue housing
- ③ White plug
- ④ Singlemode Furrule
- ⑤ Flange
- ⑥ Spring
- ⑦ Retention Member
- ⑧ SC 3.0mm Crimp
- ⑨ SC 3.0mm Blue boot
- ⑩ SC 0.9mm Blue boot

Normes applicables

Norme applicable	Détails
CEI 61754-2:1996	Interfaces des connecteurs fibre optique - Partie 2 : Gamme de connecteurs de type BFOC/2,5
CEI 61300-2-2:2009	Dispositifs d'interconnexion et composants passifs à fibres optiques - Méthodes fondamentales d'essais et de mesures - Partie 2-2 : Tests - Durabilité de la connexion
CEI 61753-1:2018	Dispositifs d'interconnexion et composants passifs à fibres optiques - Méthodes fondamentales d'essais et de mesures - Norme de performances - Partie 1 : Généralités et consignes
RoHS-II/-III (2011/65/EU & 2015/863): 2023	Our products, demonstrate full adherence to the regulatory stipulations of the EU Directive 2011/65/EU (RoHS-II) and its corresponding delegated directive 2015/863 (RoHS-III).
WFD: 2023	Compliant to Waste Framework Directive
SCIP: 2023	Compliant - Does Not Contain Substances of Concern In articles as such or in complex objects (Products)
POPs (EU) No 2019/1021	EU Regulation for the restriction of Persistent Organic

Pollutants.

Informations concernant les références produits

Référence du produit	Description
200-358	Connecteurs fibre optique, Multimode SC Simplex
200-358-100	Connecteur simplex SC, multimode, paquet de 100
200-358-AQ	Connecteur pour Fibres Optiques Enbeam Multimode SC Turquoise
200-358-VT	Connecteur pour Fibres Optiques Enbeam Multimode SC Violet
200-361	Connecteurs Fibre Optique, Monomode SC Simplex
200-564	Connecteur simplex (8°) APC SC, monomode

Excel est une solution d'infrastructure globale aux performances internationales de premier plan - conception, fabrication, support et livraison - sans compromis.

Contactez-nous à l'adresse sales@excel-networking.com



E&OE. Excel is a registered trade name of Mayflex Holdings Ltd.