

Excel module 4 port MTP multimode Express Net avec fentes de guidage alignées

Référence du produit: 201-604

excel
without compromise.



- ✕ Module coupleur 4portsMTP
- ✕ Compatible avec le panneau ExpressNet
- ✕ Jusqu'à 4câbles principaux autorisés
- ✕ Multimode
- ✕ Adapteur avec fentes de guidage alignées

Présentation du produit

Les modules ExpressNet Excel 4 ports MTP sont équipés d'adaptateurs MTP et permettent au câble principal entrant d'être introduit dans le module par son ouverture arrière, et d'être sécurisé par une attache de câble à l'intérieur de ce dernier. Après raccordement des câbles principaux, le module peut simplement être installé sur l'un des tiroirs optiques ExpressNet Excel compatibles, ce qui permet à différentes catégories de fibre et de cuivre d'être présentes sur le même panneau, sans interférence. Les modules sont facilement installés et retirés à l'arrière du tiroir optique en activant les loquets de dégagement.

Caractéristiques du produit

Élément	Valeur
adapté au nombre de coupleurs/adaptateurs	48
avec coupleur/adaptateur	oui
type de connecteur externe	MTP
type de fibre	multimode
couleur	noir

Spécifications supplémentaires

Caractéristiques	Valeurs
Largeur	92 mm
Profondeur	134,5 mm
Hauteur	18,2 mm
Matériau	Acier laminé à froid

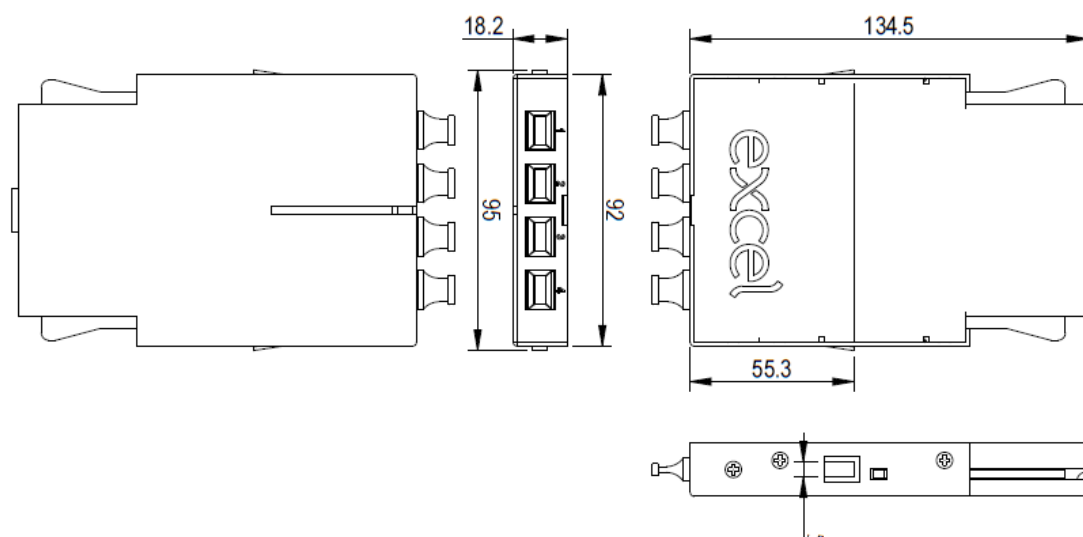
Excel module 4 port MTP multimode Express Net avec fentes de guidage alignées

Référence du produit: 201-604

excel
without compromise.

Épaisseur du matériau	1,2 mm
Revêtement de matériau	Revêtement poudré
Température de fonctionnement	-40 à +80°C
Couleur	Noir

Dessin de produit



Normes applicables

Norme applicable	Détails
RoHS-II/-III (2011/65/EU & 2015/863): 2023	Our products, demonstrate full adherence to the regulatory stipulations of the EU Directive 2011/65/EU (RoHS-II) and its corresponding delegated directive 2015/863 (RoHS-III).
CEI 61754-1:2013	Dispositif d'interconnexion en fibre optique et composants passifs - Interfaces des connecteurs fibre optique - Partie 1 : Généralités et consignes
ISO/CEI 11801-1:2017	Technologie de l'information - Câblage générique pour les locaux des usagers. Partie 1 Exigences générales
EN 50173-1:2018	Technologie de l'information Systèmes de câblage

Excel module 4 port MTP multimode Express Net avec fentes de guidage alignées

Référence du produit: 201-604



	génériques - Exigences générales
WFD: 2023	Compliant to Waste Framework Directive
SCIP: 2023	Compliant - Does Not Contain Substances of Concern In articles as such or in complex objects (Products)
POPs (EU) No 2019/1021	EU Regulation for the restriction of Persistent Organic Pollutants.

Informations concernant les références produits

Référence du produit	Description
201-603	Excel module 4 port MTP /APC monomode Express Net avec fentes de guidage opposées
201-604	Excel module 4 port MTP multimode Express Net avec fentes de guidage alignées

Excel est une solution d'infrastructure globale aux performances internationales de premier plan - conception, fabrication, support et livraison - sans compromis.

Contactez-nous à l'adresse sales@excel-networking.com



E&OE. Excel is a registered trade name of Mayflex Holdings Ltd.