

Barre de Gestion Avant 1U Excel avec Support D'Étiquette

Référence du produit: 203-525

excel
without compromise.



✕ Matériel de montage fourni 4vis

✕ 17,5po de large

✕ Profondeur de 100mm

✕ Garantie système de 25ans

Présentation du produit

La barre de gestion des jarretières optiques Enbeam en option comprend une plaque avant à charnière pour un accès facilité. Derrière la plaque avant se trouve un champ d'étiquetage pleine profondeur/hauteur. Cette barre de gestion se fixe et se retire facilement

Caractéristiques du produit

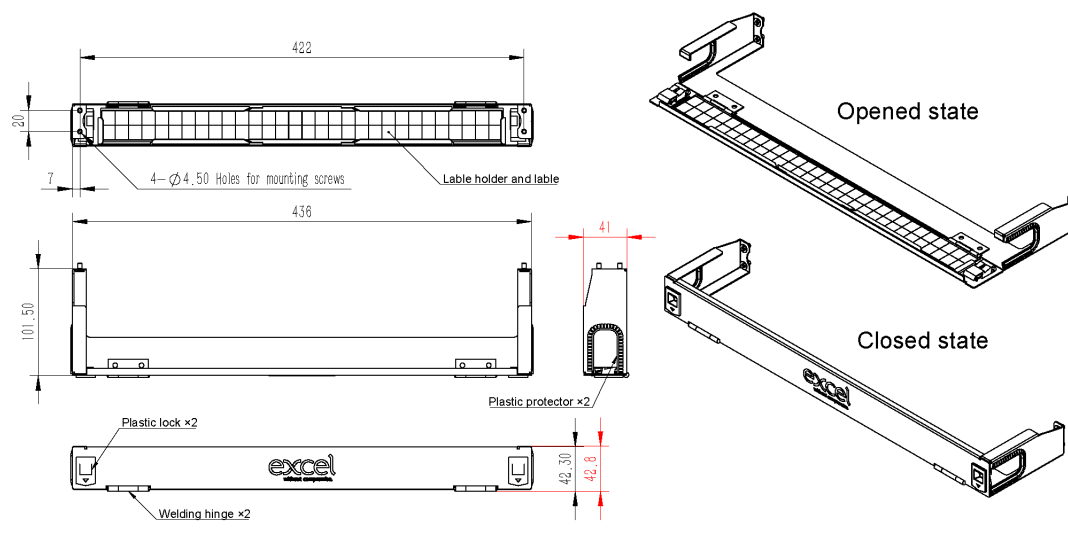
Élément	Valeur
modèle	Front Management bar
matériau	métal
montage 482,6 mm (19 pouces)	non
nombre d'unités en hauteur (HE)	1

Barre de Gestion Avant 1U Excel avec Support D'Étiquette

Référence du produit: 203-525

excel
without compromise.

Dessin de produit



Normes applicables

Norme applicable	Détails
RoHS-II/-III (2011/65/EU & 2015/863): 2023	Our products, demonstrate full adherence to the regulatory stipulations of the EU Directive 2011/65/EU (RoHS-II) and its corresponding delegated directive 2015/863 (RoHS-III).
WFD: 2023	Compliant to Waste Framework Directive
SCIP: 2023	Compliant - Does Not Contain Substances of Concern In articles as such or in complex objects (Products)
POPs (EU) No 2019/1021	EU Regulation for the restriction of Persistent Organic Pollutants.

Informations concernant les références produits

Référence du produit	Description
203-525	Barre de Gestion Avant 1U Excel avec Support D'Étiquette

Excel est une solution d'infrastructure globale aux performances internationales de premier plan - conception, fabrication, support et livraison - sans compromis.

Contactez-nous à l'adresse sales@excel-networking.com

excel
without compromise.

E&OE. Excel is a registered trade name of Mayflex Holdings Ltd.