

# Jarretière Optique Enbeam Fibre Optique OM4 Uniboot 2,0 mm LSOH Violette 0,5 m

excel  
without compromise.

Référence du produit: 204-400

sales@excel-networking.com  
excel-networking.com



## Caractéristiques principales

- / Disponibles en versions OM3/OM4/OS2
- / Connecteurs de faible perte
- / Polarité facilement modifiable
- / Test optique complet réalisé
- / Très petit câble de 2mm de diamètre
- / Garantie système de 25 ans

## Présentation du produit

La gamme de jarretières optiques LC Uniboot Excel fournit des performances remarquables avec un design compact, à savoir un câblage rond de 2 mm contenant 2 fibres d'un diamètre de 600 microns chacune, l'idéal dans les applications haute densité. Les modèles OM3, OM4 ou OS2 existent, tous en fibres insensibles à la courbure.

Ces jarretières optiques sont disponibles en deux versions - standard Uniboot et avec Pull-Tab. Les deux versions permettent de changer facilement la polarité.

# Jarretière Optique Enbeam Fibre Optique OM4 Uniboot 2,0 mm LSOH Violette 0,5 m

Référence du produit: 204-400

sales@excel-networking.com  
excel-networking.com

## Caractéristiques du produit

Élément	Valeur
type de fibre	multimode 50/125
catégorie	OM4
nombre de fibres	2
diamètre extérieur gaine fibre simple	2 mm
type de câble	duplex
longueur	0,5 m
type de connecteur raccordement 1	LC
type de connecteur raccordement 2	LC
couleur de gaine	violet
douille de protection contre le ployage	enfiché
retardateur de flamme selon IEC 60332-1-2	oui
à faible dégagement de fumée selon IEC 61034-2	oui

## Spécifications du câble

Caractéristiques	OM3	OM4
Structure des câbles	Duplex rond	Duplex rond
Nombre de fibres	2	2
Diamètre nominal du câble	2,0 mm	2,0 mm
Couleur	Turquoise	Rose
Membrures de force	Fil en aramide	Fil en aramide
Plage de températures	-20 à +70°C	-20 à +70°C

# Jarretière Optique Enbeam Fibre Optique OM4 Uniboot 2,0 mm LSOH Violette 0,5 m

Référence du produit: 204-400

sales@excel-networking.com  
excel-networking.com

Matériau du connecteur	<b>Composite</b>	<b>Composite</b>
Rayon de courbure minimum (équipé)	<b>Diamètre de câble x 10</b>	<b>Diamètre de câble x 10</b>
Férule du connecteur	<b>céramique 1,25 mm</b>	<b>céramique 1,25 mm</b>
Extrémité de la férule	<b>Polissage PC</b>	<b>Polissage PC</b>
Perte d'insertion de connecteur	<b>Max. 0,3 dB</b>	<b>Max. 0,3 dB</b>

## Spécifications de la fibre

Caractéristiques	Valeurs
Atténuation dans la fibre à 850 nm	<b>inférieure à 3,5 dB/km</b>
Atténuation dans la fibre à 1 300 nm	<b>inférieure à 1,5 dB/km</b>
Connecteur IL - Typique	<b>0,15 dB</b>
Connecteur IL - Max	<b>0,3 dB</b>
Affaiblissement de réflexion du connecteur	<b>inférieur à -30 dB</b>

# Jarretière Optique Enbeam Fibre Optique OM4 Uniboot 2,0 mm LSOH Violette 0,5 m

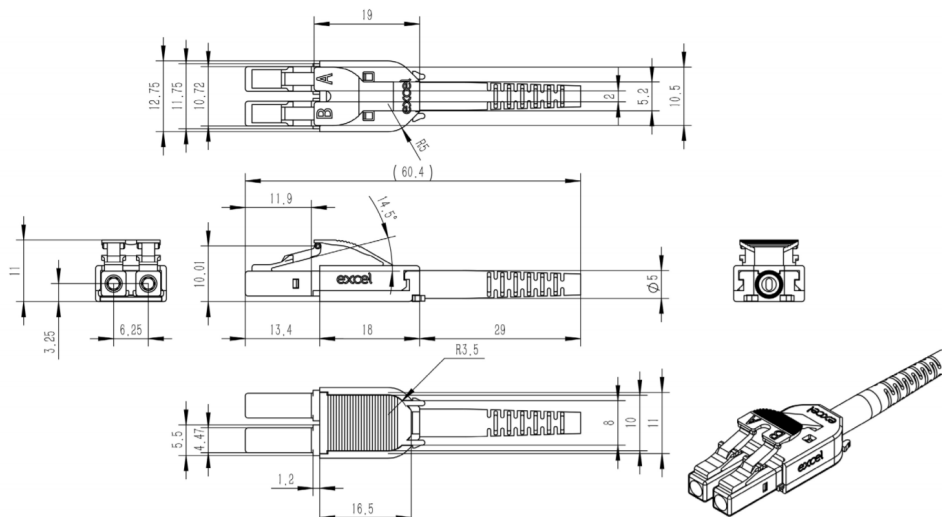
Référence du produit: 204-400

sales@excel-networking.com  
excel-networking.com

## Dessin de la section du câble



## Dessin de produit



## Normes applicables

Norme applicable	Détails
BS EN 60332-1-2:2004+A11:2016	Essais sur les câbles électriques et à fibres optiques en conditions d'incendie - Essai de propagation verticale de la flamme pour un seul fil ou câble isolé. Procédure pour la flamme prémélangée de 1 kW
CEI 60793-1-1:2022	Fibres optiques - Partie 1-1 : Procédés de mesure et de tests - Généralités et consignes
CEI 60793-2:2015	Fibres optiques - Partie 2 : Caractéristiques du produit -

# Jarretière Optique Enbeam Fibre Optique OM4 Uniboot 2,0 mm LSOH Violette 0,5 m

Référence du produit: 204-400

sales@excel-networking.com  
excel-networking.com

## Généralités

CEI 60793-2-10:2017	Spécifications transversales pour fibres multimodes A1
CEI 60793-1-20:2014	Fibres optiques - Partie 1-20 : Procédés de mesure et de tests - Géométrie de la fibre
CEI 60793-1-21:2001	Fibres optiques - Partie 1-21 : Procédés de mesure et de tests - Géométrie de revêtement
CEI 60793-1-22:2001	Fibres optiques - Partie 1-22 : Procédés de mesure et de tests - Mesure de longueur
CEI 60793-1-30:2010	Fibres optiques - Partie 1-30 : Procédés de mesure et de tests - Test de mise à l'épreuve de la fibre
CEI 60793-1-31:2010	Fibres optiques - Partie 1-31 : Méthodes d'essais et de mesures - Résistance à la traction
ITU G.651.1	Caractéristiques d'un câble en fibre optique à gradient d'indice 50/125 µm multimode pour le réseau d'accès optique
EN 50173-1:2018	Technologie de l'information Systèmes de câblage génériques - Exigences générales
EN 50173-2:2007 + A1:2010	Technologie de l'information Systèmes de câblage générique - locaux de bureau
CEI 61754-1:2013	Dispositif d'interconnexion en fibre optique et composants passifs - Interfaces des connecteurs fibre optique - Partie 1 : Généralités et consignes
CEI 61754-2:1996	Interfaces des connecteurs fibre optique - Partie 2 : Gamme de connecteurs de type BFOC/2,5
CEI 61754-4:2013	Dispositifs d'interconnexion et composants passifs à fibres optiques - Interfaces des connecteurs fibre optique - Partie 4 : Gamme de connecteurs de type SC
CEI 61754-4-100:2015	Dispositifs d'interconnexion et composants passifs à fibres optiques - Interfaces des connecteurs fibre optique - Partie 4-100 : Famille de connecteurs du type SC - Interfaces des embases des connecteurs SC-PC simplifiées
Directive 2011/65/EU (RoHS II)	Restriction of the Use of Certain Hazardous Substances in Electrical and Electronic Equipment — compliant. Applies within EU member states).

# Jarretière Optique Enbeam Fibre Optique OM4 Uniboot 2,0 mm LSOH Violette 0,5 m

Référence du produit: 204-400

sales@excel-networking.com  
excel-networking.com

Directive (EU) 2015/863 (RoHS III)

Amending Directive 2011/65/EU to add four phthalates (DEHP, BBP, DBP, DIBP) to Annex II — compliant.

Directive 2008/98/EC (WFD)

Waste Framework Directive — compliant. Implemented in the UK through the Waste (England and Wales) Regulations 2011 (SI 2011 No. 988).

ECHA SCIP Database

Compliant; product does not contain SVHCs (Substances of Very High Concern) as defined under REACH Article 33(1). Submission obligations met under EU REACH and UK REACH.

Regulation (EU) 2019/1021 (POPs)

EU Regulation on Persistent Organic Pollutants — compliant. For Great Britain, compliance is aligned with the Persistent Organic Pollutants (Amendment) (EU Exit) Regulations 2020 (SI 2020 No. 1355).

UK SI 2012 No. 3032

The Restriction of the Use of Certain Hazardous Substances in Electrical and Electronic Equipment Regulations 2012 (UK RoHS) — compliant for Great Britain. Retained EU law, as amended by the Product Safety and Metrology (Amendment etc.) (EU Exit) Regulations 2019.

## Informations concernant les références produits

Référence du produit	Description
203-400	Jarretière Optique Enbeam Fibre Optique OM3 Uniboot 2,0 mm LSOH Aqua 0,5 m
203-401	Jarretière Optique Enbeam Fibre Optique OM3 Uniboot 2,0 mm LSOH Aqua 1 m
203-402	Jarretière Optique Enbeam Fibre Optique OM3 Uniboot 2,0 mm LSOH Aqua 2 m
203-403	Jarretière Optique Enbeam Fibre Optique OM3 Uniboot 2,0 mm LSOH Aqua 3 m
203-405	Jarretière Optique Enbeam Fibre Optique OM3 Uniboot 2,0 mm LSOH Aqua 5 m
203-410	Jarretière Optique Enbeam Fibre Optique OM3 Uniboot 2,0 mm LSOH Aqua

# Jarretière Optique Enbeam Fibre Optique OM4 Uniboot 2,0 mm LSOH Violette 0,5 m

Référence du produit: 204-400

sales@excel-networking.com  
excel-networking.com

	10 m
203-415	Jarretière Optique Enbeam Fibre Optique OM3 Uniboot 2,0 mm LSOH Aqua 15 m
203-420	Jarretière Optique Enbeam Fibre Optique OM3 Uniboot 2,0 mm LSOH Aqua 20 m
204-400	Jarretière Optique Enbeam Fibre Optique OM4 Uniboot 2,0 mm LSOH Violette 0,5 m
204-401	Jarretière Optique Enbeam Fibre Optique OM4 Uniboot 2,0 mm LSOH Violette 1 m
204-402	Jarretière Optique Enbeam Fibre Optique OM4 Uniboot 2,0 mm LSOH Violette 2 m
204-403	Jarretière Optique Enbeam Fibre Optique OM4 Uniboot 2,0 mm LSOH Violette 3 m
204-405	Jarretière Optique Enbeam Fibre Optique OM4 Uniboot 2,0 mm LSOH Violette 5 m
204-410	Jarretière Optique Enbeam Fibre Optique OM4 Uniboot 2,0 mm LSOH Violette 10 m
204-415	Jarretière Optique Enbeam Fibre Optique OM4 Uniboot 2,0 mm LSOH Violette 15 m
204-420	Jarretière Optique Enbeam Fibre Optique OM4 Uniboot 2,0 mm LSOH Violette 20 m