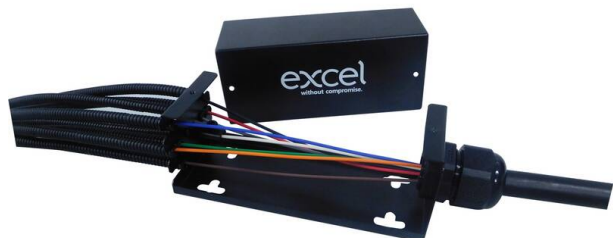


Kit de conexión de 48 fibras Enbeam

Número de referencia: 208-170

excel
without compromise.



✕ Apto para cables de estructura holgada y estructura ajustada

✕ Aloja hasta 4 tubos de breakout

✕ Punto de fijación para refuerzo central

✕ El kit completo incluye tubos de breakout

✕ Resistente estructura de acero

✕ Orificios de montaje en la parte posterior

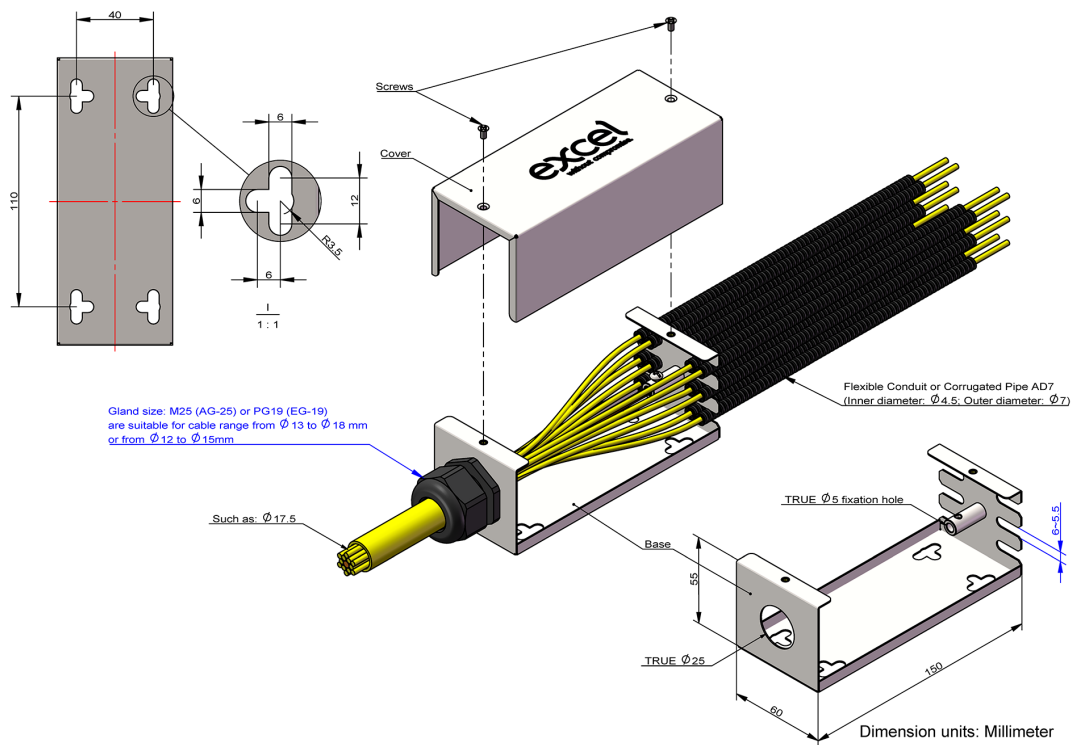
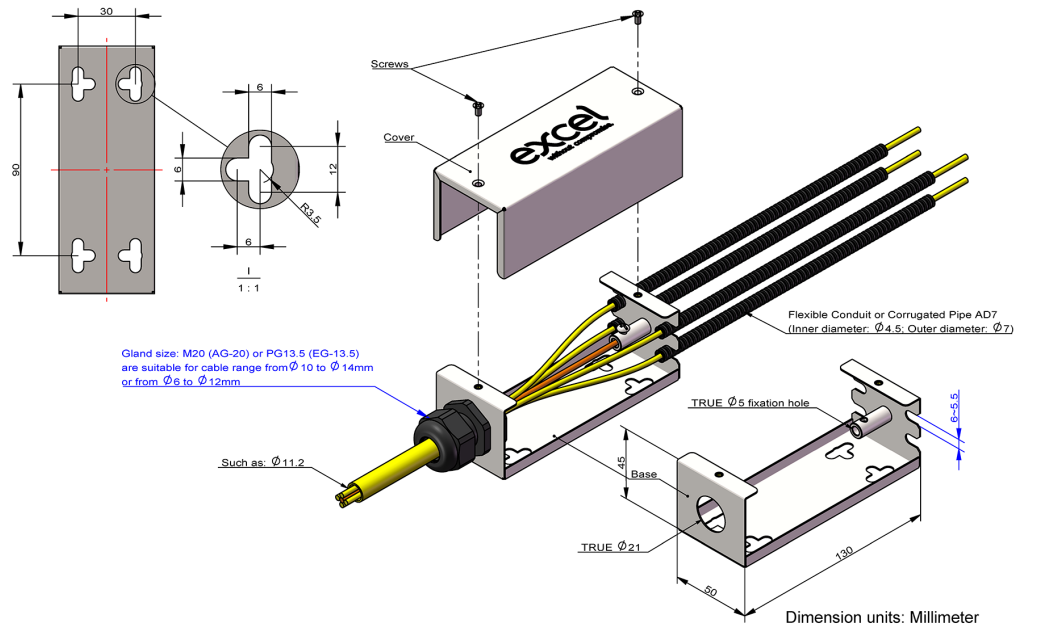
Resumen del producto

El kit de breakout de 48 fibras Enbeam de Excel permite la distribución del cable multinúcleo a través de rutas de conducto a múltiples ubicaciones de terminación. El conducto flexible ofrece protección a las subunidades, así como a la fibra de estructura ajustada.

Detalles del producto

Elemento	Valor
Número de fibras	48
Con cable hueco	sí
Liberación de fijación de cable	sí
Material	Metal

Dibujos de productos



Especificaciones suplementarias

Características	Valores
Materiales	Acero laminado en frío
Grosor de los materiales	1,2 mm
Color	Negro Ral9005
Grado IP	20
Temperatura de funcionamiento	-20 °C a 85 °C

Estándares aplicables

Norma aplicable	Detalles
RoHS-II/-III (2011/65/EU & 2015/863): 2023	Our products, demonstrate full adherence to the regulatory stipulations of the EU Directive 2011/65/EU (RoHS-II) and its corresponding delegated directive 2015/863 (RoHS-III).
IEC 61754-1:2013	Dispositivos de interconexión de fibra óptica y componentes pasivos - Interfaces de conectores de fibra óptica - Parte 1: General y guía
ISO/IEC 11801-1:2017	Tecnología de la información - Cableado genérico para instalaciones de clientes: Parte 1 - Requisitos generales
EN 50173-1:2018	Tecnología de la información. Sistema de cableado genérico - Requisitos generales
WFD: 2023	Compliant to Waste Framework Directive
SCIP: 2023	Compliant - Does Not Contain Substances of Concern In articles as such or in complex objects (Products)
POPs (EU) No 2019/1021	EU Regulation for the restriction of Persistent Organic Pollutants.

Información sobre el número de referencia

Número de referencia	Descripción
208-170	Kit de conexión de 48 fibras Enbeam
208-171	Kit de conexión de 144 fibras Enbeam

Excel es una solución completa de infraestructura con resultados de la mejor calidad, con un diseño, fabricación, asistencia y suministro sin riesgos.

Contacte con nosotros en sales@excel-networking.com