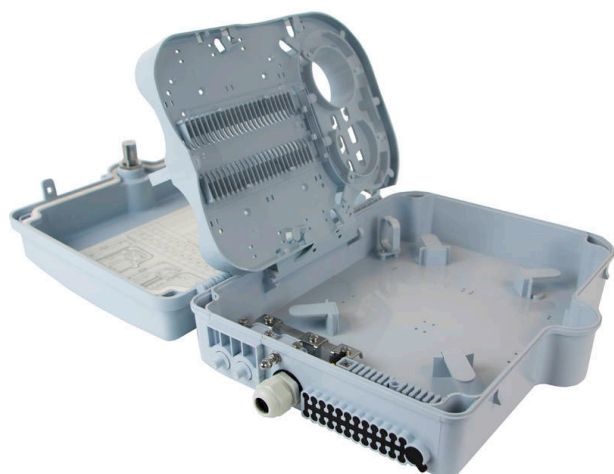


Boîtier pour habitat collectif Enbeam équipé de 12 adaptateurs multimodes simplex SC/OM3

excel
without compromise.

Référence du produit: 208-178



✕ Zone dédiée aux coupleurs

✕ Indice de protection IP55

✕ Verrouillable

✕ Compatible avec les adaptateurs SC simplex

✕ RoHS

✕ Garantie système de 25 ans

Présentation du produit

Le boîtier pour habitat collectif Excel Enbeam permet de raccorder jusqu'à 3 câbles optiques, fournit un espace dédié aux coupleurs et jusqu'à 48 épissures de fusion.

Comporte jusqu'à 24 adaptateurs SC simplex pour les applications internes ou externes. Les boîtiers pour habitat collectif offrent une solution rentable dans le réseau FTTX.

Caractéristiques du produit

Élément	Valeur
montage apparent	oui
type de connecteur	SC
avec coupleurs	oui
adapté au nombre de coupleurs	24
adapté au type de fibre	multimode
indice de protection (IP)	IP55
température ambiante	-40...60 °C
largeur	237 mm
hauteur	317 mm
profondeur	101 mm

Référence du produit: 208-178

Spécifications supplémentaires

Caractéristiques	Valeurs
Capacité	Jusqu'à 48 fibres en utilisant LC duplex/ 24 en utilisant SC simplex
Poids	6 kg
Matériau	ABS
Couleur	Gris RAL 7035
Diamètre de câble d'entrée	10,35 mm à 13,05 mm
Humidité	93 % à 40 degrés C
Pression atmosphérique	62 kPa - 101 kPa

Accessoires inclus

Accessoires	Quantité
Protections d'épissure	24
Attache de câble en nylon	10
Connecteurs de fermeture	24
Fixations murales (jeux)	1

Boîtier pour habitat collectif Enbeam équipé de 12 adaptateurs multimodes simplex SC/OM3

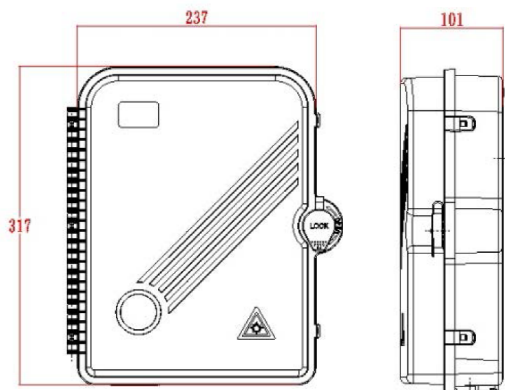


Référence du produit: 208-178

Dessin de produit

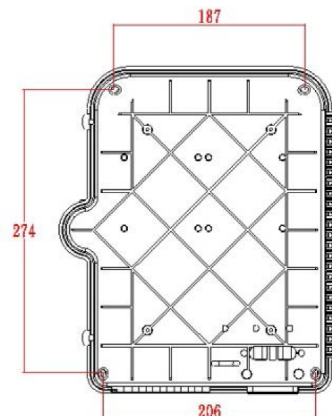
Dimensions

317mmx 237mmx101mm



Installation Dimensions

274mm x 206mm(187mm)



Informations concernant les références produits

Référence du produit	Description
208-173	Boîtier pour Habitat Collectif Enbeam Jusqu'à 48 Fibres, Non Équipé
208-174	Boîtier pour Habitat Collectif Enbeam Équipé de 12 Adaptateurs Monomodes Simplex SC/APC OS1/OS2
208-175	Boîtier pour Habitat Collectif Enbeam Équipé de 24 Adaptateurs Monomodes Simplex SC/APC OS1/OS2
208-176	Boîtier pour habitat collectif Enbeam équipé de 12 adaptateurs monomodes simplex SC/OS1/OS2
208-177	Boîtier pour habitat collectif Enbeam équipé de 24 adaptateurs monomodes simplex SC/OS1/OS2
208-178	Boîtier pour habitat collectif Enbeam équipé de 12 adaptateurs multimodes simplex SC/OM3
208-179	Boîtier pour habitat collectif Enbeam équipé de 24 adaptateurs multimodes simplex SC/OM3
208-180	Boîtier pour habitat collectif Enbeam équipé de 12 adaptateurs multimodes simplex SC/OM4
208-181	Boîtier pour habitat collectif Enbeam équipé de 24 adaptateurs multimodes simplex SC/OM4

Excel est une solution d'infrastructure globale aux performances internationales de premier plan - conception, fabrication, support et livraison - sans compromis.

Contactez-nous à l'adresse sales@excel-networking.com



E&OE. Excel is a registered trade name of Mayflex Holdings Ltd.