

Dôme de protection pour 48 Fibres Enbeam

Référence du produit: 208-500

excel
without compromise.



✕ jusqu'à 144fibres

✕ Le plateau d'épissure à charnière comprend jusqu'à 24 protections d'épissure à gaine thermorétractable.

✕ IP68

✕ Résiste aux UV

✕ Kit de raccordement et d'épissure inclus

✕ Entrée/sortie de câble 4rondes 1 x non découpée

✕ Montage de pôle inclus

Présentation du produit

Le dôme de protection Excel Enbeam permet d'installer jusqu'à 144 fibres en utilisant des presse-étoupes de compression pour fixer l'unité. Les méthodes d'installation sont donc rapides et simples ; elles ne nécessitent pas d'outils spécifiques. Son indice de protection IP68 permet de monter l'unité en extérieur, sur un mur, un poteau ou dans un système de passe-câble, tout en conservant ses performances.

Caractéristiques du produit

| Élément | Valeur |
|---------------------------|--------------------|
| montage apparent | oui |
| encastrement de canal | oui |
| type de fixation | visser |
| avec coupleurs | non |
| adapté au type de fibre | multimode/monomode |
| indice de protection (IP) | IP68 |
| largeur | 230 mm |

Référence du produit: 208-500

| | |
|---------|--------|
| hauteur | 450 mm |
|---------|--------|

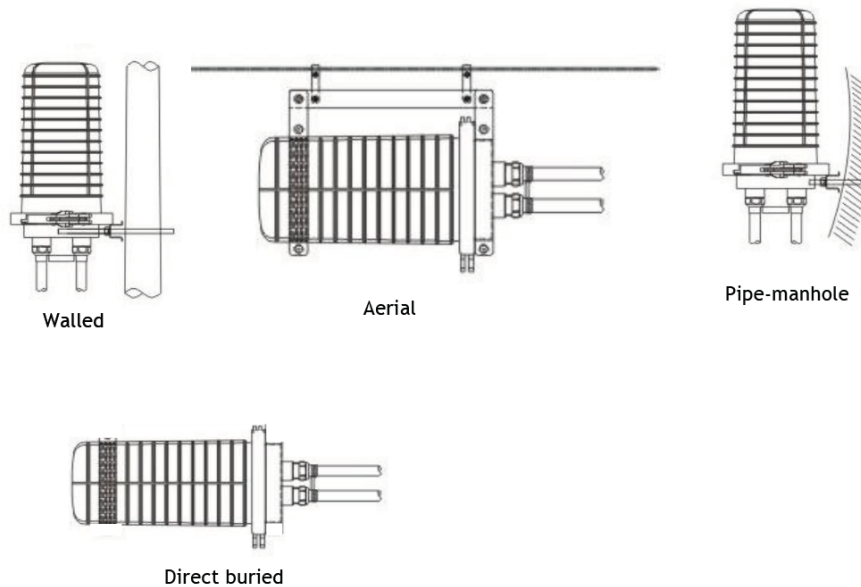
Spécifications supplémentaires

| Caractéristiques | Valeurs |
|--|----------------|
| Poids | 4,2 à 4,8 kg |
| Nombre maximum de plateaux d'épissure | 6 |
| Nombre maximum de fibre par plateau d'épissure | 24 |
| Point d'entrée de câble standard | 4 |
| Diamètre de câble | 8 mm à 17,5 mm |
| Point d'entrée de câble non découpé | 1 |
| Méthode de fixation | Mécanique |
| Matériau | Polypropylène |
| Couleur/ finition | Noir |
| Température de fonctionnement | -40°C à +60°C |
| Résiste aux UV | Oui |

Accessoires inclus

| Accessoires | Quantité |
|---------------------------------------|-------------|
| Protections d'épissure | Jusqu'à 144 |
| Attache Nylon | 12 |
| Console de montage de pôle | 1 |
| Ruban isolant | 1 touret |
| Fixations murales | 2 |
| Presse-étoupes de joint en caoutchouc | 8 |
| Connecteurs d'obturation | 5 |
| Clé Allen | 1 |

Dessin de produit



Normes applicables

| Norme applicable | Détails |
|--|---|
| RoHS-II/-III (2011/65/EU & 2015/863): 2023 | Our products, demonstrate full adherence to the regulatory stipulations of the EU Directive 2011/65/EU (RoHS-II) and its corresponding delegated directive 2015/863 (RoHS-III). |
| CEI 61754-1:2013 | Dispositif d'interconnexion en fibre optique et composants passifs - Interfaces des connecteurs fibre optique - Partie 1 : Généralités et consignes |
| ISO/CEI 11801-1:2017 | Technologie de l'information - Câblage générique pour les locaux des usagers. Partie 1 Exigences générales |
| EN 50173-1:2018 | Technologie de l'information Systèmes de câblage génériques - Exigences générales |
| WFD: 2023 | Compliant to Waste Framework Directive |
| SCIP: 2023 | Compliant - Does Not Contain Substances of Concern In articles as such or in complex objects (Products) |
| POPs (EU) No 2019/1021 | EU Regulation for the restriction of Persistent Organic Pollutants. |

Informations concernant les références produits

| Référence du produit | Description |
|----------------------|---|
| 208-500 | Dôme de protection pour 48 Fibres Enbeam |
| 208-501 | Dôme de protection pour 72 Fibres Enbeam |
| 208-502 | Dôme de protection pour 96 Fibres Enbeam |
| 208-503 | Dôme de Protection pour 144 Fibres Enbeam |

Excel est une solution d'infrastructure globale aux performances internationales de premier plan - conception, fabrication, support et livraison - sans compromis.

Contactez-nous à l'adresse sales@excel-networking.com



E&OE. Excel is a registered trade name of Mayflex Holdings Ltd.