

Dôme de protection pour 96 Fibres Enbeam

Référence du produit: 208-502

excel
without compromise.



✕ jusqu'à 144fibres

✕ Le plateau d'épissure à charnière comprend jusqu'à 24protections d'épissure à gaine thermorétractable.

✕ IP68

✕ Résiste aux UV

✕ Kit de raccordement et d'épissure inclus

✕ Entrée/sortie de câble 4rondes 1 x non découpée

✕ Montage de pôle inclus

Présentation du produit

Le dôme de protection Excel Enbeam permet d'installer jusqu'à 144 fibres en utilisant des presse-étoupes de compression pour fixer l'unité. Les méthodes d'installation sont donc rapides et simples ; elles ne nécessitent pas d'outils spécifiques. Son indice de protection IP68 permet de monter l'unité en extérieur, sur un mur, un poteau ou dans un système de passe-câble, tout en conservant ses performances.

Caractéristiques du produit

Élément	Valeur
montage apparent	oui
encastrement de canal	oui
type de fixation	visser
avec coupleurs	non
adapté au type de fibre	multimode/monomode
indice de protection (IP)	IP68
largeur	230 mm

Référence du produit: 208-502

hauteur	450 mm
---------	--------

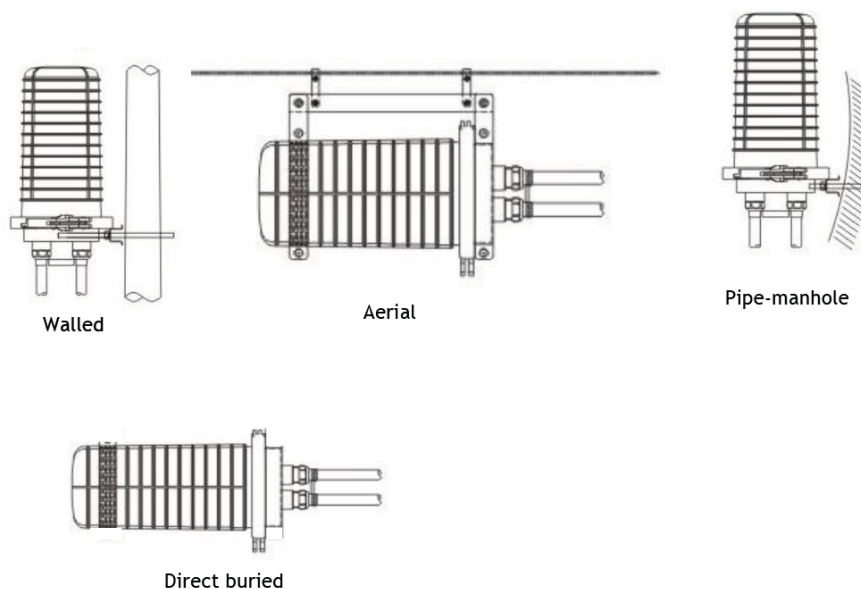
Spécifications supplémentaires

Caractéristiques	Valeurs
Poids	4,2 à 4,8 kg
Nombre maximum de plateaux d'épissure	6
Nombre maximum de fibre par plateau d'épissure	24
Point d'entrée de câble standard	4
Diamètre de câble	8 mm à 17,5 mm
Point d'entrée de câble non découpé	1
Méthode de fixation	Mécanique
Matériau	Polypropylène
Couleur/ finition	Noir
Température de fonctionnement	-40°C à +60°C
Résiste aux UV	Oui

Accessoires inclus

Accessoires	Quantité
Protections d'épissure	Jusqu'à 144
Attache Nylon	12
Console de montage de pôle	1
Ruban isolant	1 touret
Fixations murales	2
Presse-étoupes de joint en caoutchouc	8
Connecteurs d'obturation	5
Clé Allen	1

Dessin de produit



Normes applicables

Norme applicable	Détails
RoHS-II/-III (2011/65/EU & 2015/863): 2023	Our products, demonstrate full adherence to the regulatory stipulations of the EU Directive 2011/65/EU (RoHS-II) and its corresponding delegated directive 2015/863 (RoHS-III).
CEI 61754-1:2013	Dispositif d'interconnexion en fibre optique et composants passifs - Interfaces des connecteurs fibre optique - Partie 1 : Généralités et consignes
ISO/CEI 11801-1:2017	Technologie de l'information - Câblage générique pour les locaux des usagers. Partie 1 Exigences générales
EN 50173-1:2018	Technologie de l'information Systèmes de câblage génériques - Exigences générales
WFD: 2023	Compliant to Waste Framework Directive
SCIP: 2023	Compliant - Does Not Contain Substances of Concern In articles as such or in complex objects (Products)
POPs (EU) No 2019/1021	EU Regulation for the restriction of Persistent Organic Pollutants.

Informations concernant les références produits

Référence du produit	Description
208-500	Dôme de protection pour 48 Fibres Enbeam
208-501	Dôme de protection pour 72 Fibres Enbeam
208-502	Dôme de protection pour 96 Fibres Enbeam
208-503	Dôme de Protection pour 144 Fibres Enbeam

Excel est une solution d'infrastructure globale aux performances internationales de premier plan - conception, fabrication, support et livraison - sans compromis.

Contactez-nous à l'adresse sales@excel-networking.com



E&OE. Excel is a registered trade name of Mayflex Holdings Ltd.