

Boîtier de plancher Excel 3 compartiments (1 prise électrique avec double commutateur incl...

excel
without compromise.

Référence du produit: 350-601



✕ Rapide à installer

✕ Une vaste gamme de plaques accessoires

✕ Couvercle fourni avec deux clapets d'entrée de câble

✕ Fourni avec prise 13A double commutateur BS1363

✕ Garantie système de 25 ans

Présentation du produit

Le boîtier de plancher Excel à 4 compartiments a été amélioré avec des fonctions supplémentaires afin d'aider à son installation et utilisation. L'installation est rapide et facile et s'effectue avec des fixation auto-verrouillables pour maintenir le boîtier de plancher en position.

Le couvercle est encastré pour accepter un tapis ou autre finition de sol. Il peut être retiré et réorienté à 180 degrés pour correspondre aux options d'entrée de câbles.

Une large gamme de plaques d'accessoires sont disponibles pour les services électriques, de données et de télécommunication. Les plaques accessoires peuvent être retirées via l'ouverture du dessus. Le boîtier de plancher est fourni avec une prise 13 A à double commutateur BS1363.

Caractéristiques du produit

Élément	Valeur
finition du couvercle	rectangulaire
nombre de boîtes d'encastrement	3
traitement de la surface du couvercle	Zinc coating
indice de protection (IP)	IP20
avec évidement pour revêtement de sol	oui
profondeur de l'évidement du revêtement de sol	105 mm
couleur	gris
numéro RAL	7011
adapté à un fond rentrant	oui
largeur externe	201 mm

Référence du produit: 350-601

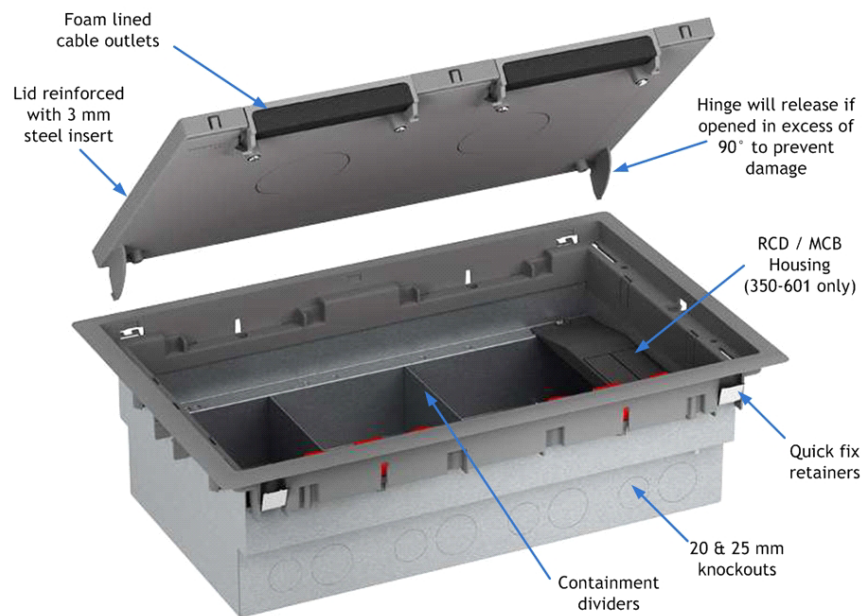
longueur externe	327 mm
longueur dimension d'encastrement	310 mm
largeur dimension d'encastrement	220 mm
profondeur d'encastrement min.	100 mm

Spécifications supplémentaires

Élément	Caractéristiques	Valeurs
PA/ABS	Densité	1,12 g/cm ³
	Expansion linéaire	70 x 10 ⁻⁶ m/m
	Absorption de l'eau	0.009
	Résistivité du volume	1 014 Ω cm
	Rigidité diélectrique	19 kV/mm
Tôle en acier	Indice incendie	UL 94 HB (sans halogènes)
	Spécifications	S 350 GD
Autre	Densité	7,8 g/cm ³
	Plage de températures de fonctionnement	- 25 à +60°C

Référence du produit: 350-601

Détails du produit



Accessoires compatibles

	3 Compartiment	4 Compartiment
Dimensions	173 mm x 87 mm	173 mm x 75 mm
Double switched sockets UK BS 1363 Dual earth	 350-605	 350-607
6 Way LJ6c Data Plate	 350-609	 350-611
Double Gang Plate	 350-613	
2 x Single Gang Plate	 350-615	
2 x Euromod Frame Plate	 350-619	
Blank Plate	 350-621	

Normes applicables

Norme applicable	Détails
BS EN 60670-1:2005 + A1:2013	Exigences générales relatives à l'installation de boîtiers et coffrets pour accessoires électriques domestiques et installations électriques fixes similaires
BS EN 61340-5-1:2007	Protection des appareils électroniques contre l'électricité statique. Les exigences générales s'appliquent aux activités suivantes : fabrication, traitement, montage, installation, conditionnement, étiquetage, révision, test, contrôle, transport ou autre demandant la manipulation de pièces électriques ou électroniques, les montages et les équipements susceptibles d'être endommagés par les décharges d'électricité statique supérieures ou égales à 100 V pour le modèle de corps humain (HBM - Human

Boîtier de plancher Excel 3 compartiments (1 prise électrique avec double commutateur incl...



Référence du produit: 350-601

	body model).
BS EN 60529:1992+A2:2013	Degrés de protection fournis par coffrets (CODE IP)
RoHS-II/III (2011/65/EU & 2015/863): 2023	Our products, demonstrate full adherence to the regulatory stipulations of the EU Directive 2011/65/EU (RoHS-II) and its corresponding delegated directive 2015/863 (RoHS-III).
WFD: 2023	Compliant to Waste Framework Directive
SCIP: 2023	Compliant - Does Not Contain Substances of Concern In articles as such or in complex objects (Products)
POPs (EU) No 2019/1021	EU Regulation for the restriction of Persistent Organic Pollutants.

Informations concernant les références produits

Référence du produit	Description
350-601	Boîtier de plancher Excel 3 compartiments (1 prise électrique avec double commutateur incluse)
350-603	Boîtier de plancher Excel 4 compartiments (1 prise électrique avec double commutateur incluse)
350-605	Prise électrique avec double commutateur Excel pour boîtier de plancher 350-601 3 compartiments
350-607	Prise électrique avec double commutateur Excel pour boîtier de plancher 350-603 4 compartiments
350-609	Plaque de données Excel 6 voies LJ6c pour boîtier de plancher 350-601 3 compartiments
350-611	Plaque de données Excel 6 voies LJ6c pour boîtier de plancher 350-603 4 compartiments
350-613	Plaque double Excel pour boîtier de plancher 350-601 3 compartiments
350-615	2 Plaques simples Excel pour boîtier de plancher 350-601 3 compartiments
350-619	2 Plaques Euromod simple Excel pour boîtier de plancher 350-601 3 compartiments

Excel est une solution d'infrastructure globale aux performances internationales de premier plan - conception, fabrication, support et livraison - sans compromis.

Contactez-nous à l'adresse sales@excel-networking.com



E&OE. Excel is a registered trade name of Mayflex Holdings Ltd.