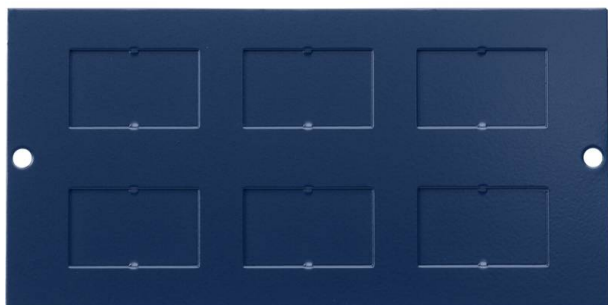


Plaque de données Excel 6 voies LJ6c pour boîtier de plancher 350-601 3 compartiments

Référence du produit: 350-609

excel
without compromise.



✕ jusqu'à 6 prises

Présentation du produit

Plaque haute densité permettant de monter jusqu'à 6 prises dans un boîtier de plancher à 3 compartiments.

Caractéristiques du produit

Élément	Valeur
nombre d'unités	6
adapté à une boîte de sol	oui
zone de texte/surface d'inscription	oui
matériau	métal
couleur	gris
type de fixation	fixation à vis
largeur	173 mm
profondeur	87 mm
largeur d'encastrement	22 mm
hauteur d'encastrement	37 mm

Plaque de données Excel 6 voies LJ6c pour boîtier de plancher 350-601 3 compartiments

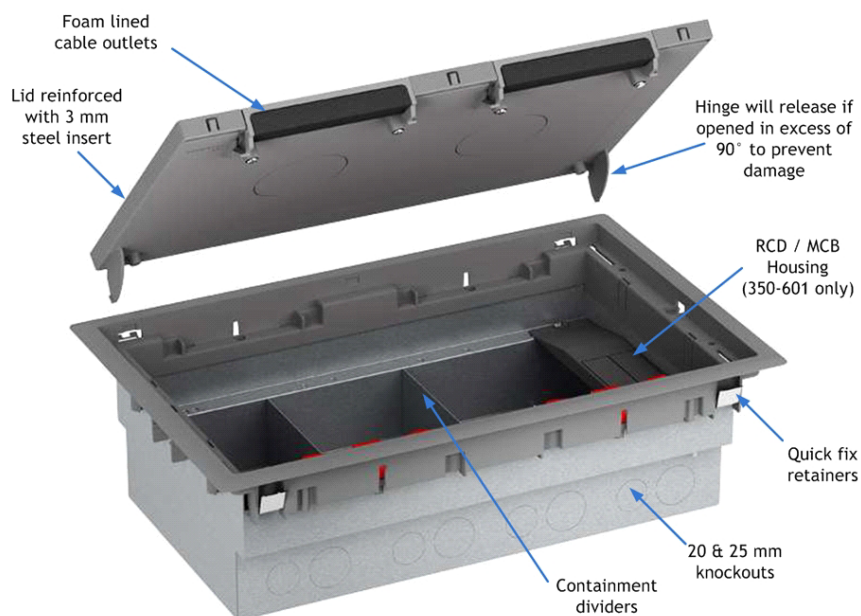
Référence du produit: 350-609

excel
without compromise.

Spécifications supplémentaires

Élément	Caractéristiques	Valeurs
PA/ABS	Densité	1,12 g/cm ³
	Expansion linéaire	70 x 10 ⁻⁶ m/m
	Absorption de l'eau	0.009
	Résistivité du volume	1 014 Ω cm
	Rigidité diélectrique	19 kV/mm
Tôle en acier	Indice incendie	UL 94 HB (sans halogènes)
	Spécifications	S 350 GD
Autre	Densité	7,8 g/cm ³
	Plage de températures de fonctionnement	- 25 à +60°C

Détails du produit



Accessoires compatibles

	3 Compartiment	4 Compartiment
Dimensions	173 mm x 87 mm	173 mm x 75 mm
Double switched sockets UK BS 1363 Dual earth	 350-605	 350-607
6 Way LJ6c Data Plate	 350-609	 350-611
Double Gang Plate	 350-613	
2 x Single Gang Plate	 350-615	
2 x Euromod Frame Plate	 350-619	
Blank Plate	 350-621	

Normes applicables

Norme applicable	Détails
BS EN 60670-1:2005 + A1:2013	Exigences générales relatives à l'installation de boîtiers et coffrets pour accessoires électriques domestiques et installations électriques fixes similaires
BS EN 61340-5-1:2007	Protection des appareils électroniques contre l'électricité statique. Les exigences générales s'appliquent aux activités suivantes : fabrication, traitement, montage, installation, conditionnement, étiquetage, révision, test, contrôle, transport ou autre demandant la manipulation de pièces électriques ou électroniques, les montages et les équipements susceptibles d'être endommagés par les décharges d'électricité statique supérieures ou égales à 100 V pour le modèle de corps humain (HBM - Human

Plaque de données Excel 6 voies LJ6c pour boîtier de plancher 350-601 3 compartiments

Référence du produit: 350-609



	body model).
BS EN 60529:1992+A2:2013	Degrés de protection fournis par coffrets (CODE IP)
RoHS-II/III (2011/65/EU & 2015/863): 2023	Our products, demonstrate full adherence to the regulatory stipulations of the EU Directive 2011/65/EU (RoHS-II) and its corresponding delegated directive 2015/863 (RoHS-III).
WFD: 2023	Compliant to Waste Framework Directive
SCIP: 2023	Compliant - Does Not Contain Substances of Concern In articles as such or in complex objects (Products)
POPs (EU) No 2019/1021	EU Regulation for the restriction of Persistent Organic Pollutants.

Informations concernant les références produits

Référence du produit	Description
350-601	Boîtier de plancher Excel 3 compartiments (1 prise électrique avec double commutateur incluse)
350-603	Boîtier de plancher Excel 4 compartiments (1 prise électrique avec double commutateur incluse)
350-605	Prise électrique avec double commutateur Excel pour boîtier de plancher 350-601 3 compartiments
350-607	Prise électrique avec double commutateur Excel pour boîtier de plancher 350-603 4 compartiments
350-609	Plaque de données Excel 6 voies LJ6c pour boîtier de plancher 350-601 3 compartiments
350-611	Plaque de données Excel 6 voies LJ6c pour boîtier de plancher 350-603 4 compartiments
350-613	Plaque double Excel pour boîtier de plancher 350-601 3 compartiments
350-615	2 Plaque simple Excel pour boîtier de plancher 350-601 3 compartiments
350-619	2 Plaque Euromod simple Excel pour boîtier de plancher 350-601 3 compartiments

Excel est une solution d'infrastructure globale aux performances internationales de premier plan - conception, fabrication, support et livraison - sans compromis.

Contactez-nous à l'adresse sales@excel-networking.com



E&OE. Excel is a registered trade name of Mayflex Holdings Ltd.