

# Plaque obturatrice Excel pour boîtier de plancher 350-601 3 compartiments

Référence du produit: 350-621

**excel**  
without compromise.



✕ Revêtement en poudre

✕ En acier

✕ Garantie système de 25 ans

## Présentation du produit

Plaque obturatrice Excel pour boîtier de plancher 3 compartiments Cette plaque en acier doux est formée pour recouvrir l'ouverture des sections du boîtier de plancher Excel qui sont actuellement inutilisées. La plaque est en revêtement en poudre et est livrée avec des trous pré-percés pour sa fixation.

## Caractéristiques du produit

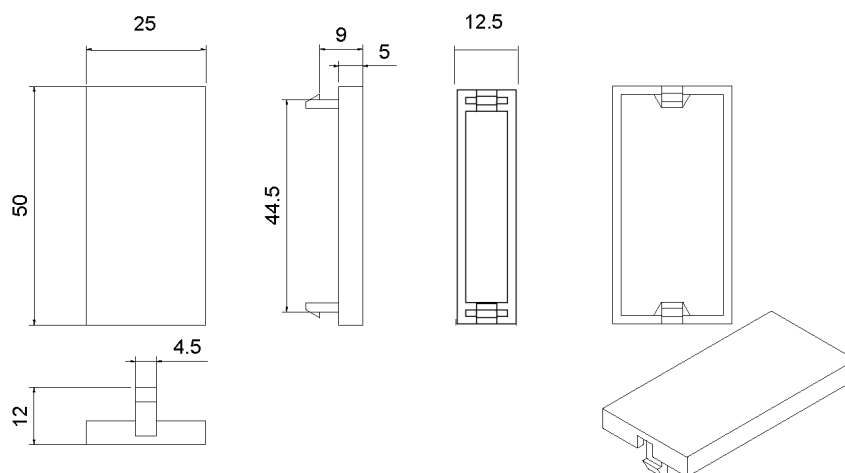
Élément	Valeur
utilisation	plaque de fermeture
matériau	métal
couleur	gris
type de fixation	fixation avec vis
largeur d'appareil	173 mm
profondeur d'appareil	87 mm

# Plaque obturatrice Excel pour boîtier de plancher 350-601 3 compartiments

Référence du produit: 350-621

**excel**  
without compromise.

## Dessin de produit



## Normes applicables

Norme applicable	Détails
BSEN 60670-1:2005 + A1:2013	Exigences générales relatives à l'installation de boîtiers et coffrets pour accessoires électriques domestiques et installations électriques fixes similaires
BSEN 61340-5-1:2007	Protection des appareils électroniques contre l'électricité statique. Les exigences générales s'appliquent aux activités suivantes : fabrication, traitement, montage, installation, conditionnement, étiquetage, révision, test, contrôle, transport ou autre demandant la manipulation de pièces électriques ou électroniques, les montages et les équipements susceptibles d'être endommagés par les décharges d'électricité statique supérieures ou égales à 100 V pour le modèle de corps humain (HBM - Human body model).
BSEN 60529:1992+A2:2013	Degrés de protection fournis par coffrets (CODE IP)
RoHS-II/-III (2011/65/EU & 2015/863): 2023	Our products, demonstrate full adherence to the regulatory stipulations of the EU Directive 2011/65/EU (RoHS-II) and its corresponding delegated directive 2015/863 (RoHS-III).
WFD: 2023	Compliant to Waste Framework Directive
SCIP: 2023	Compliant - Does Not Contain Substances of Concern In articles as such or in complex objects (Products)
POPs (EU) No 2019/1021	EU Regulation for the restriction of Persistent Organic Pollutants.

# Plaque obturatrice Excel pour boîtier de plancher 350-601 3 compartiments

Référence du produit: 350-621



## Informations concernant les références produits

Référence du produit	Description
350-621	Plaque obturatrice Excel pour boîtier de plancher 350-601 3 compartiments

Excel est une solution d'infrastructure globale aux performances internationales de premier plan - conception, fabrication, support et livraison - sans compromis.

Contactez-nous à l'adresse [sales@excel-networking.com](mailto:sales@excel-networking.com)



E&OE. Excel is a registered trade name of Mayflex Holdings Ltd.