

Référence du produit: 542-005



✕ Compatible avec les gammes Environ CR, ER et SR

✕ Combinaison à 3 chiffres définie par l'utilisateur

✕ Clé d'ouverture manuelle

✕ Convient aux portes simples et doubles

✕ Solution alternative à la fabrication de clés d'accès

✕ Ne convient pas aux portes en acier des séries CR et WR

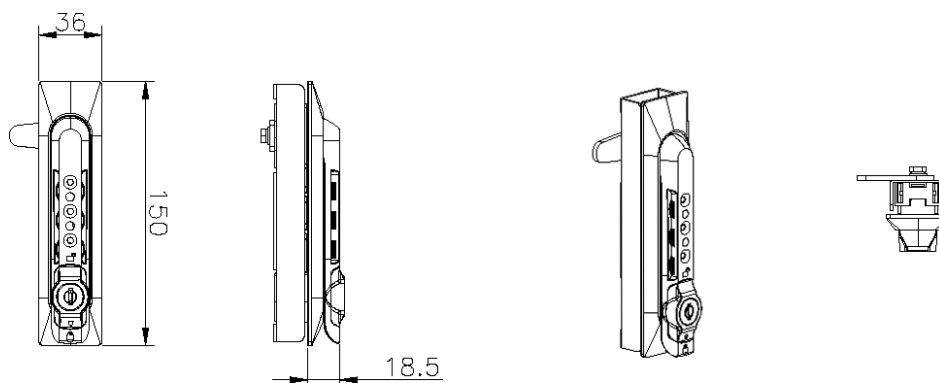
## Présentation du produit

La serrure à combinaison pour baie Environ Excel peut facilement remplacer les poignées verrouillables en « T » montées sur les baies Excel pour éviter l'utilisation de clés d'accès. L'utilisateur définit le code requis pour déverrouiller la serrure, livrée avec une clé de déblocage. Un kit d'installation fourni avec la serrure permet de la fixer aux portes simples ou doubles des gammes CR, ER et SR. La même serrure est employée pour les systèmes de verrouillage à 1, 2 ou 3 points.

## Caractéristiques du produit

Élément	Valeur
finition de poignée	clé
verrouillage à cadenas	non
serrure à espagnolette (fermeture trois points)	oui
type de fermeture	serrure à combinaison

## Dessin de produit



## Normes applicables

Norme applicable	Détails
RoHS-II/III (2011/65/EU & 2015/863): 2023	Our products, demonstrate full adherence to the regulatory stipulations of the EU Directive 2011/65/EU (RoHS-II) and its corresponding delegated directive 2015/863 (RoHS-III).
WFD: 2023	Compliant to Waste Framework Directive
SCIP: 2023	Compliant - Does Not Contain Substances of Concern In articles as such or in complex objects (Products)
POPs (EU) No 2019/1021	EU Regulation for the restriction of Persistent Organic Pollutants.

## Informations concernant les références produits

Référence du produit	Description
542-005	Serrure à Combinaison Environ CR, ER et SR

Excel est une solution d'infrastructure globale aux performances internationales de premier plan - conception, fabrication, support et livraison - sans compromis.

Contactez-nous à l'adresse [sales@excel-networking.com](mailto:sales@excel-networking.com)