

Environ Vertikale PDU mit Vierwege-Lüftereinsatz - schwarz

Teil-Nummer: 542-044-BK

excel
without compromise.



✕ Vier Lüfter pro Einsatz

✕ Mit GB- und Schuko-Stromkabeln
- Schnell und einfach anzubringen

✕ Rausch-Level 27-28 dB

✕ verschiedene Farben

✕ Luftzirkulation 78-84m³/h pro Lüfter

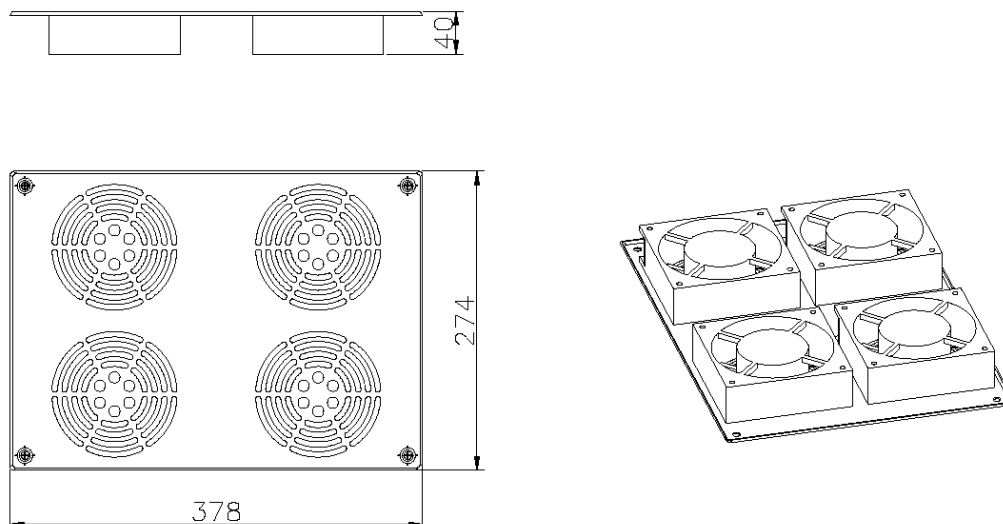
Produktüberblick

Der Vier-Wege-Lüfter passt in den Dachbereich der Environ CR-, ER- und SR-Regale und besteht aus vier Lüftern (230V, 50Hz). Die Lüftereinsätze sind ausgestattet mit BS1363 (GB)- und Schuko-3m-IEC-60320-C13-Stromkabeln. Die IEC-60320-C13-Stromkabel können einfach installiert und ausgetauscht werden, um der spezifischen Stromverbindung gerecht zu werden.

Produktdetails

Artikel	Wert
Anzahl der Lüfter	4
Betriebsspannung bei AC 50 Hz	230...230 V
Spannungsart	AC
Dachlüfter	ja
Volumenstrom, freiblasend	78...84
Bemessungsleistung	30 W
Montageart	Schraubbefestigung
Geeignet für 482,6 mm (19 Zoll)-Einbau	nein
Farbe	schwarz
RAL-Nummer	9004
Breite	378 mm
Tiefe	274 mm

Produktzeichnung



Standards

Geltender Standard	Detail
RoHS-II/-III (2011/65/EU & 2015/863): 2023	Our products, demonstrate full adherence to the regulatory stipulations of the EU Directive 2011/65/EU (RoHS-II) and its corresponding delegated directive 2015/863 (RoHS-III).
WFD: 2023	Compliant to Waste Framework Directive
SCIP: 2023	Compliant - Does Not Contain Substances of Concern In articles as such or in complex objects (Products)
POPs (EU) No 2019/1021	EU Regulation for the restriction of Persistent Organic Pollutants.

Info Teilenummer

Teil-Nummer	Beschreibung
542-044-BK	Environ Vertikale PDU mit Vierwege-Lüftereinsatz - schwarz
542-044-GE	Environ Vertikale PDU mit Vierwege-Lüftereinsatz - grau-weiß

Excel ist eine leistungsstarke durchgehende Premium-Infrastrukturlösung von Weltrang – bei Bauweise, Herstellung, Support und Lieferung machen wir keine Kompromisse.

Sie erreichen uns unter sales@excel-networking.com