

Dispositif de gestion à joint brosse Environ CR/salle informatique 42U vertical - noir (1 pai...

**excel**  
without compromise.

Référence du produit: 542-910-BK



**excel**  
without compromise.

✕ Pour les armoires CR/ER 800w

✕ Fourni par paires

✕ Gestion de la circulation de l'air

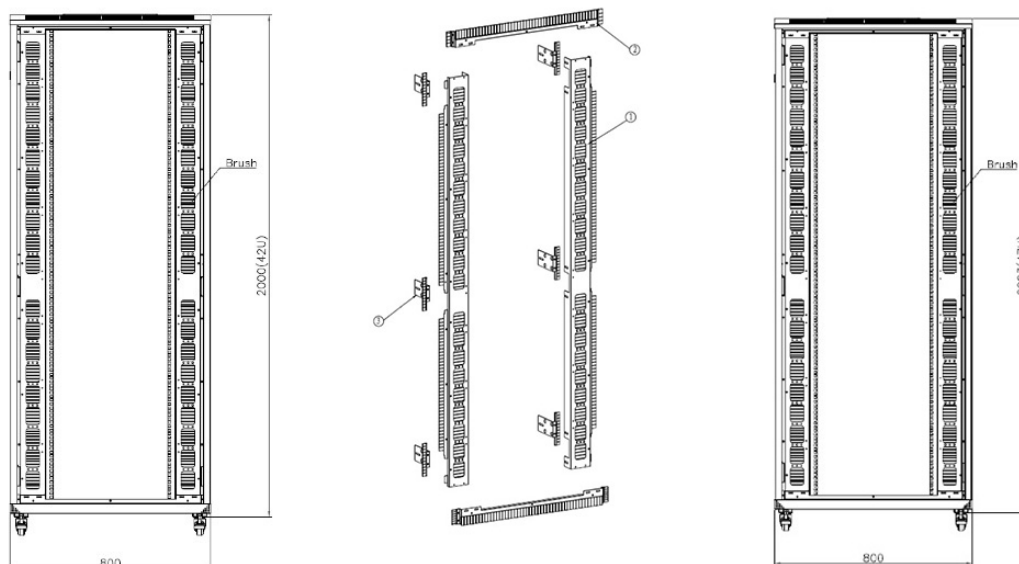
## Présentation du produit

Gestion de type verticale avec brosse Environ. Ce produit peut être installé à la place de l'outil de gestion des câbles standard vertical qui est fourni à l'avant de toutes les armoires sur pied CR/ER 800 w.

## Caractéristiques du produit

| Élément                      | Valeur                          |
|------------------------------|---------------------------------|
| modèle                       | Vertical Brush Cable Management |
| matériau                     | métal                           |
| montage 482,6 mm (19 pouces) | non                             |
| largeur                      | 85 mm                           |

### Dessin de produit



### Normes applicables

| Norme applicable                           | Détails   |
|--|---|
| RoHS-II/-III (2011/65/EU & 2015/863): 2023 | Our products, demonstrate full adherence to the regulatory stipulations of the EU Directive 2011/65/EU (RoHS-II) and its corresponding delegated directive 2015/863 (RoHS-III). |
| WFD: 2023                                  | Compliant to Waste Framework Directive  |
| SCIP: 2023                                 | Compliant - Does Not Contain Substances of Concern In articles as such or in complex objects (Products)   |
| POPs (EU) No 2019/1021                     | EU Regulation for the restriction of Persistent Organic Pollutants.   |

### Informations concernant les références produits

| Référence du produit | Description  |
|----------------------|--|
| 542-910-BK           | Dispositif de gestion à joint brosse Environ CR/salle informatique 42U vertical - noir (1 paire) |
| 542-911-BK           | Dispositif de gestion à joint brosse Environ 47U vertical - noir (1 paire)                       |

Excel est une solution d'infrastructure globale aux performances internationales de premier plan - conception, fabrication, support et livraison - sans compromis.

Contactez-nous à l'adresse [sales@excel-networking.com](mailto:sales@excel-networking.com)