

# Kit de Blocage Environ SR 600 mm de Large Gris Blanc

Référence du produit: 544-506-GE

**excel**  
without compromise.



✕ À utiliser avec la gamme SR

✕ Disponible en blanc gris et noir

✕ Fixation aisée

✕ Fixations fournies

✕ Plateau unique fourni

✕ Garantie système de 25 ans

## Présentation du produit

Le kit de blocage SR apporte une stabilité accrue aux baies SR.

Le kit de blocage est fixé à l'aide des pieds de levage déjà en place.

## Caractéristiques du produit

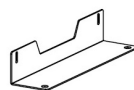
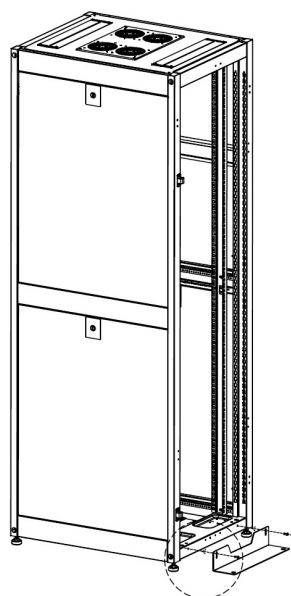
Élément	Valeur
modèle	profil de renforcement de socle
matériau	acier
couleur	gris
largeur	600 mm

# Kit de Blocage Environ SR 600 mm de Large Gris Blanc

Référence du produit: 544-506-GE

**excel**  
without compromise.

## Dessin de produit



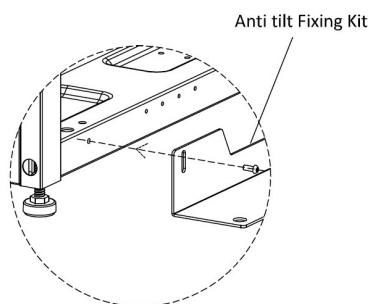
Anti tilt Fixing Kit

1X

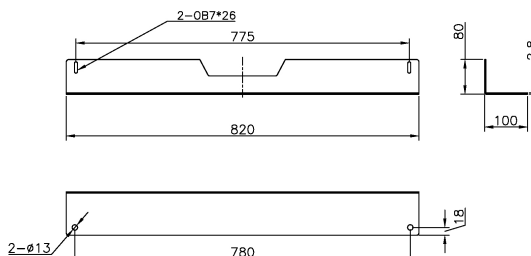
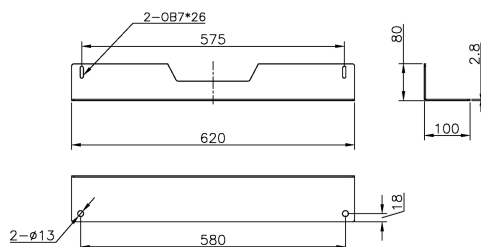


M6X12  
Screws

2X



## Dessins de produits



## Informations concernant les références produits

Référence du produit	Description
544-506-BK	Kit de Blocage Environ SR 600 mm de Large Noir
544-506-GE	Kit de Blocage Environ SR 600 mm de Large Gris Blanc
544-508-BK	Kit de Blocage Environ SR 800 mm de Large Noir
544-508-GE	Kit de Blocage Environ SR 800 mm de Large Gris Blanc

Excel est une solution d'infrastructure globale aux performances internationales de premier plan - conception, fabrication, support et livraison - sans compromis.

Contactez-nous à l'adresse [sales@excel-networking.com](mailto:sales@excel-networking.com)

**excel**  
without compromise.

E&OE. Excel is a registered trade name of Mayflex Holdings Ltd.