

Excel CL 42U 800W 1000D-2C CoLo Rack Negro- Kit De Montaje

Número de referencia: 545-4281-2C-VVBM-BK-FP

excel
without compromise.



- ✕ Opción de 2 o 4 compartimentos
- ✕ Pies de apoyo incluidos
- ✕ Incluye ruedas con bloqueo muy resistentes
- ✕ Perfiles de 19" marcados con posición de altura U
- ✕ Entrada de cables superior e inferior a cada compartimento
- ✕ Fijación de entrada de cables a cada compartimento
- ✕ Kit de unión incluido

Resumen del producto

La gama Environ CL de racks de suelo con varios compartimentos se ha diseñado para instalaciones y aplicaciones de coubicación que requieren un mayor nivel de seguridad de acceso. Esta gama se basa en el popular chasis de la gama ER, de eficacia demostrada, e incluye dos o cuatro compartimentos en varias alturas (42U o 47U), tamaños (ancho de 600 u 800 mm) y colores (blanco grisáceo o negro). Cada compartimento incluye un panel divisor completo que va desde la parte frontal a la parte trasera del rack, proporcionando separación y una balda de montaje si así se desea. Dentro de cada compartimento hay rieles de montaje ajustables delanteros y traseros.

De serie, las puertas delanteras y traseras son de rejilla y con ventilación, y presentan manillas con cerradura y un cierre con combinación de 3 dígitos. Toda la gama de soluciones de cierre Environ es compatible con la serie CL, lo cual permite a los clientes escoger entre código digital o tarjeta de proximidad. Para mayor flexibilidad, pueden combinarse varios estilos de cierre dentro de un rack si se desea un cierto nivel de seguridad para un determinado compartimento, ya sea por preferencia del cliente o por el tipo de equipo almacenado en el compartimento. El trazado de entrada y salida de los cables se lleva a cabo a través de un sistema de retención multisección instalado entre los rieles de montaje del equipo en la parte trasera. El diseño del sistema permite la completa separación de los cables entre los compartimentos. Los puntos de entrada y salida están ubicados en la parte superior y la base, y están protegidos por tiras de escobilla.

Detalles del producto

Elemento	Valor
Nivel 19 pulgadas	Delante y detrás

Excel CL 42U 800W 1000D-2C CoLo Rack Negro- Kit De Montaje

Número de referencia: 545-4281-2C-VVBM-BK-FP



Riel de perfil de 19 pulgadas	En forma de L
Número de puertas	4
Tipo de ventilación	Pasivo
Anchura	800 mm
Altura	2070 mm
Profundidad	1000 mm
Dimensión modular	482,6 mm (19 pulgadas)
Número de unidades de altura	42
Capacidad de carga máxima	600 kg
Con placa de techo	sí
Con toma a tierra	sí
Con puerta frontal	sí
Material puerta frontal	Acero
Sistema de bloqueo puerta frontal	Un punto
Con puerta trasera	sí
Material puerta trasera	Acero
Sistema de bloqueo puerta trasera	Un punto
Con pared lateral	sí
Con gestión cable vertical	sí
Material	Acero
Tipo de superficie	Con revestimiento en polvo
Color	Negro
Número RAL	9004
Desmontable	sí
Grado de protección (IP)	IP20
Aplicación	Bastidor de co-ubicación

Especificaciones suplementarias

Características	Valores
Materiales	SPCC acero laminado en frío
Rieles de 19"	2,0 mm de grosor
Paneles laterales	1,0 mm de grosor

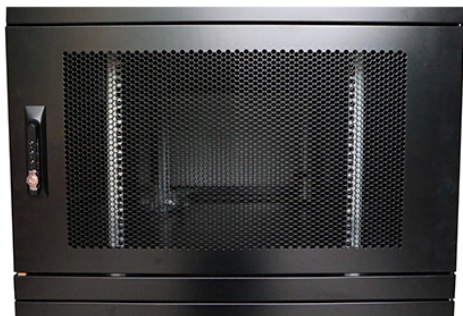
Excel CL 42U 800W 1000D-2C CoLo Rack Negro- Kit De Montaje

Número de referencia: 545-4281-2C-VVBM-BK-FP



Otros	1,2 mm de grosor
Puerta delantera	Manilla con cerradura con combinación
Puerta trasera	Manilla con cerradura con combinación
Cierre de los paneles laterales	Bombín de cierre de un punto
Altura adicional de los pies de apoyo	50-80 mm
Altura adicional de las ruedas	70 mm

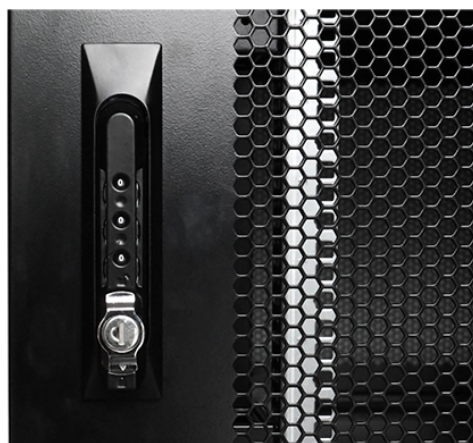
Imágenes del producto



Mesh compartment doors



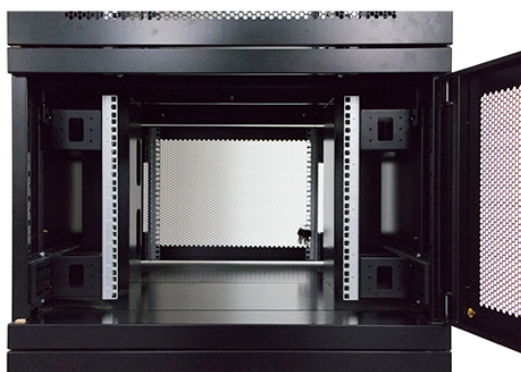
Removable side panels



Key and 3-digit combination locks



Inner door lock



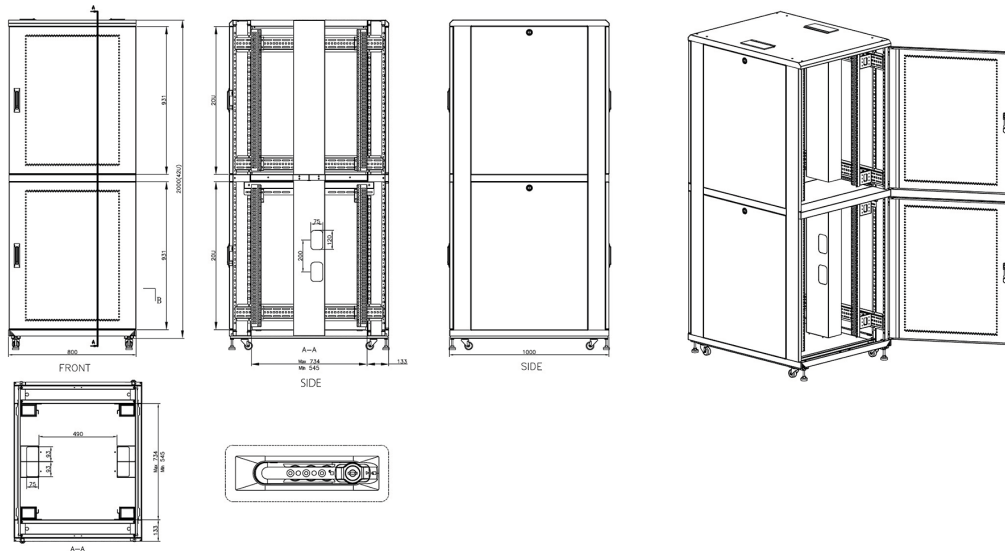
Vertical cable management



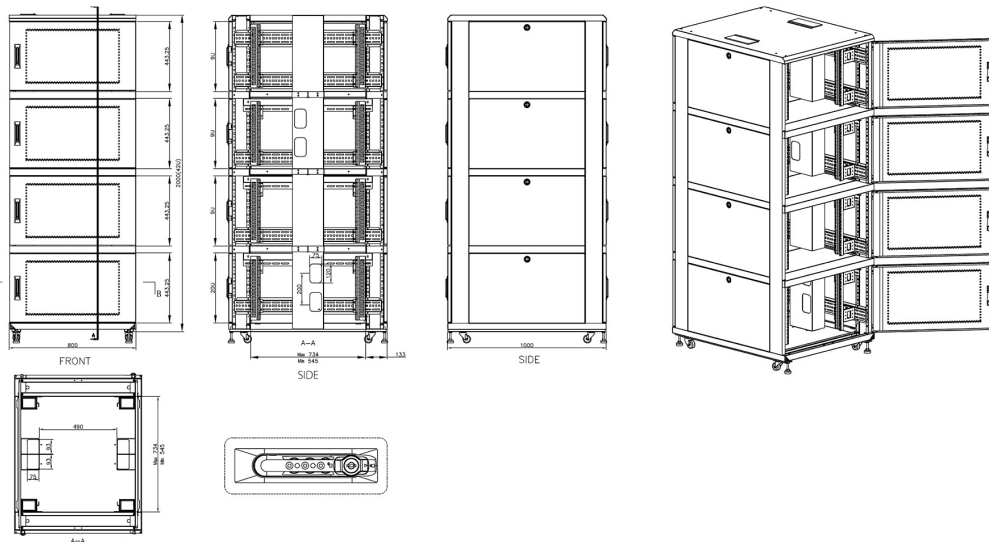
U height profile markings

Dibujos de productos

Environ CL800 Rack 2 Compartment Elevation Views



Environ CL800 Rack 4 Compartment Elevation Views



Estándares aplicables

Norma	Detalles
ANSI/EIA-310-E	Norma de la Electronic Industries Association para el espaciado horizontal, espaciado de orificios en vertical, abertura de racks y ancho de paneles delanteros
BS EN 60297-3-100:2009	Estructuras mecánicas para equipos electrónicos. Dimensiones de las estructuras mecánicas de la serie de 482,6 mm (19 pulgadas). Dimensiones básicas de paneles frontales, subracks, carcasas, racks y armarios.
DIN 41494 Parte 1 y 7	Racks de montaje en panel para equipos electrónicos; racks y paneles, dimensiones; dimensiones de armarios y series de racks
RoHS-II/-III (2011/65/EU & 2015/863): 2023	Our products, demonstrate full adherence to the regulatory stipulations of the EU Directive 2011/65/EU (RoHS-II) and its corresponding delegated directive 2015/863 (RoHS-III).
WFD: 2023	Compliant to Waste Framework Directive
SCIP: 2023	Compliant - Does Not Contain Substances of Concern In articles as such or in complex objects (Products)
POPs (EU) No 2019/1021	EU Regulation for the restriction of Persistent Organic Pollutants.

Información sobre el número de referencia

Número de referencia	Descripción
545-4281-2C-VVBM-BK	Excel CL 42U 800W 1000D-2C CoLo Rack Negro
545-4281-2C-VVBM-BK-FP	Excel CL 42U 800W 1000D-2C CoLo Rack Negro- Kit De Montaje
545-4281-2C-VVBM-GW	Excel CL 42U 800W 1000D-2C CoLo Rack Gris-Blanco
545-4281-2C-VVBM-GW-FP	Excel CL 42U 800W 1000D-2C CoLo Rack Gris-Blanco- Kit De Montaje
545-4281-4C-VVBM-BK	Excel CL 42U 800W 1000D-4C CoLo Rack Negro
545-4281-4C-VVBM-BK-FP	Excel CL 42U 800W 1000D-4C CoLo Rack Negro- Kit De Montaje
545-4281-4C-VVBM-GW	Excel CL 42U 800W 1000D-4C CoLo Rack Gris-Blanco
545-4281-4C-VVBM-GW-FP	Excel CL 42U 800W 1000D-4C CoLo Rack Gris-Blanco- Kit De Montaje
545-4781-2C-VVBM-BK	Excel CL 47U 800W 1000D-2C CoLo Rack Negro
545-4781-2C-VVBM-BK-FP	Excel CL 47U 800W 1000D-2C CoLo Rack Negro- Kit De Montaje
545-4781-2C-VVBM-GW	Excel CL 47U 800W 1000D-2C CoLo Rack Gris-Blanco
545-4781-2C-VVBM-GW-FP	Excel CL 47U 800W 1000D-2C CoLo Rack Gris-Blanco- Kit De Montaje

Excel CL 42U 800W 1000D-2C CoLo Rack Negro- Kit De Montaje

Número de referencia: 545-4281-2C-VVBM-BK-FP



545-4781-4C-VVBM-BK

Excel CL 47U 800W 1000D-4C CoLo Rack Negro

545-4781-4C-VVBM-BK-FP

Excel CL 47U 800W 1000D-4C CoLo Rack Negro- Kit De Montaje

545-4781-4C-VVBM-GW

Excel CL 47U 800W 1000D-4C CoLo Rack Gris-Blanco

545-4781-4C-VVBM-GW-FP

Excel CL 47U 800W 1000D-4C CoLo Rack Gris-Blanco- Kit De Montaje

Excel es una solución completa de infraestructura con resultados de la mejor calidad, con un diseño, fabricación, asistencia y suministro sin riesgos.

Contacte con nosotros en sales@excel-networking.com



E&OE. Excel is a registered trade name of Mayflex Holdings Ltd.