



- ✕ Choix entre 2 et 4 compartiments
- ✕ Pieds de levage compris
- ✕ Roulettes verrouillables et résistantes incluses
- ✕ Montants 19pouces avec incrémentation des U
- ✕ Entrée de câble supérieure et inférieure sur chaque compartiment
- ✕ Entrée de câble sécurisée vers chaque compartiment
- ✕ Kit de jonction compris

Présentation du produit

La série Environ CL de baies sur pieds à compartiments multiples est conçue pour des installations en colocation et pour des applications qui exigent des niveaux de sécurité d'accès avancés. Cette gamme repose sur le châssis de la série ER, déjà testée et très prisée. Elle existe en hauteur 42U et 47U, en largeur de 600 mm ou 800 mm, en gris blanc ou en noir et en 2 ou 4 compartiments. Chaque compartiment est créé par le biais d'un panneau servant de séparation sur toute la profondeur, de l'avant à l'arrière de la baie. Il sert à la fois de séparation et d'étagère de montage si besoin. Chaque compartiment comprend des profilés de montage d'équipement avant et arrière.

Sur la version standard, les portes avant et arrière sont en nid d'abeille et chacune comprend des poignées articulées équipées de serrure à clé et à code à 3 chiffres. L'ensemble de la gamme de solutions de verrouillage Environ est compatible avec la série CL permettant aux clients de choisir entre le code à clé numérique et la carte de proximité. Pour plus de flexibilité, les styles de serrures peuvent être mélangés sur une même baie ; par exemple, si certains niveaux de sécurité sont souhaités pour certains compartiments, en raison des préférences du client, ou du matériel stocké dans le compartiment. Les entrées et sorties de câbles sont prévues via un système de confinement multi-sections sur toute la hauteur, monté au milieu entre les rails de montage de matériel qui sont situés à l'arrière. Ce système est conçu pour permettre la ségrégation complète des câbles entre les compartiments. Les points d'entrée et de sortie sont situés dans la partie supérieure et à la base de la baie. Ils sont protégés par des joints brosses.

Caractéristiques du produit

Élément	Valeur
---------	--------

Référence du produit: 545-4281-2C-VVBM-GW

niveau de montage	avant et arrière
finition de la barre profilée	en forme de L
nombre de portes	4
type d'aération	passif
largeur	800 mm
hauteur	2070 mm
profondeur	1000 mm
dimension (modulaire)	482,6 mm (19 pouces)
nombre d'unités en hauteur (HE)	42
capacité de charge max.	600 kg
avec tôle de toit	oui
avec mise à la terre	oui
avec porte frontale	oui
matériau de la porte avant	acier
verrouillage de la porte avant	à un point
avec porte arrière	oui
matériau de la porte arrière	acier
verrouillage de la porte arrière	à un point
avec parois latérales	oui
avec gestion de câble vertical	oui
matériau	acier
finition de la surface	revêtement par poudre
numéro RAL	9002
démontable	non
indice de protection (IP)	IP20
Application	Rack de colocation

Spécifications supplémentaires

Caractéristiques	Valeurs
Matériau	Acier laminé à froid SPCC
Profilés de montage de 19 pouces	2,0 mm d'épaisseur
Panneaux latéraux	1,0 mm d'épaisseur

Référence du produit: 545-4281-2C-VVBM-GW

Autre	1,2 mm d'épaisseur
Porte avant	Verrou à came de poignée articulée avec serrure à code
Porte arrière	Verrou à came de poignée articulée avec serrure à code
Verrouillage des panneaux latéraux	Serrure à barillet 1 point
Hauteur supplémentaire pieds de levage	50-80 mm
Hauteur supplémentaire de roulettes	70 mm

Images du produit



Mesh compartment doors



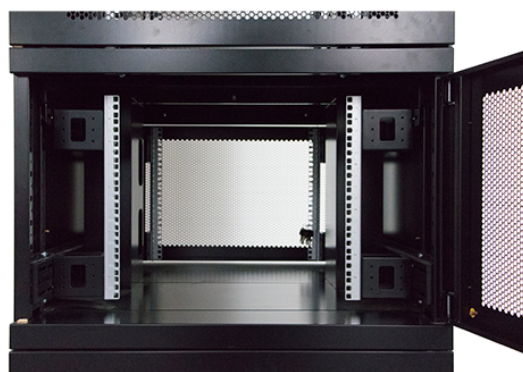
Removable side panels



Key and 3-digit combination locks



Inner door lock



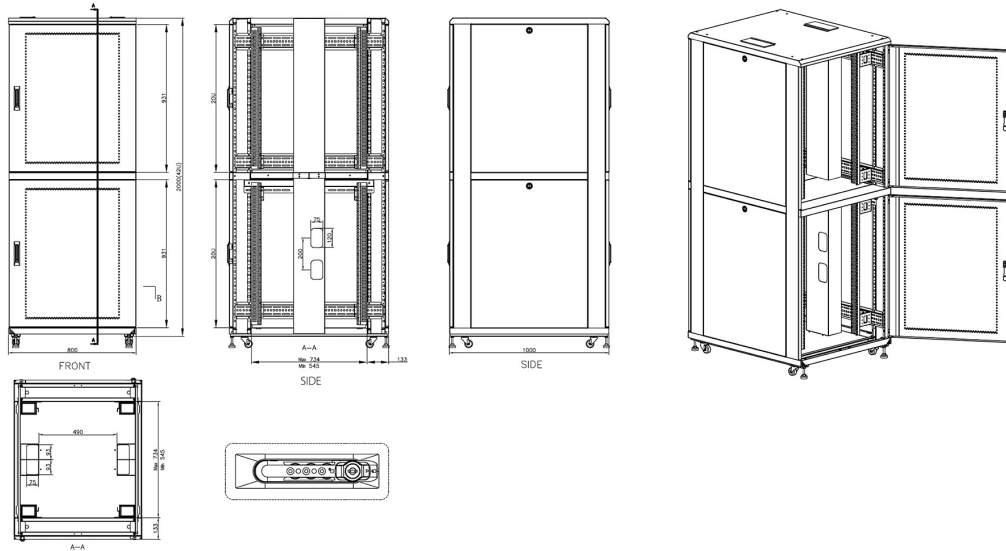
Vertical cable management



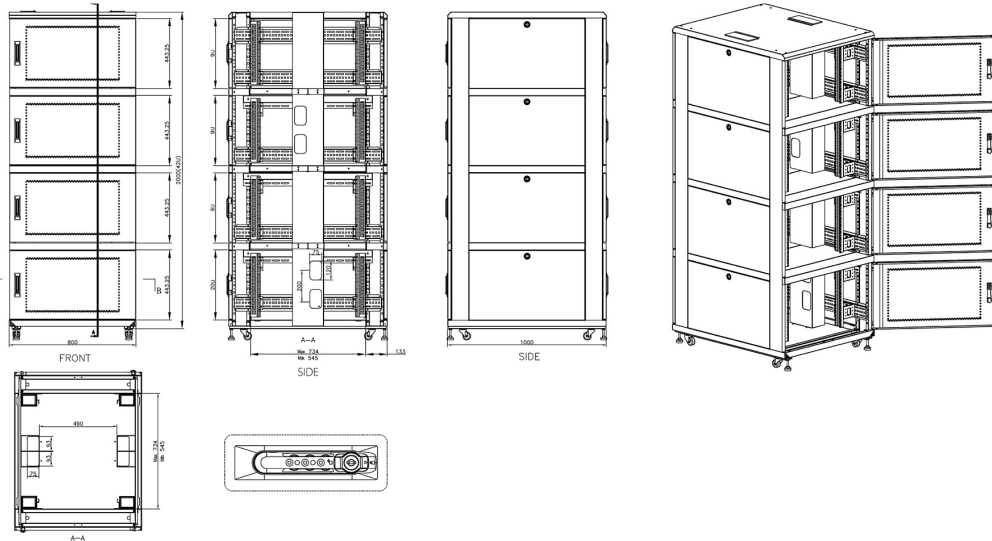
U height profile markings

Dessins de produits

Environ CL800 Rack 2 Compartment Elevation Views



Environ CL800 Rack 4 Compartment Elevation Views



Normes applicables

Norme	Détails
ANSI/EIA-310-E	La norme de l'association Electronic Industries Association pour l'espace horizontal, l'espace entre les orifices verticaux, l'ouverture de baie et la largeur du panneau avant.
BS EN 60297-3-100:2009	Structures mécaniques pour équipement électronique. Dimension de structures mécaniques des séries 482,6 mm (19 po) Dimensions de base des panneaux avant, sous-baies, châssis, baies et armoires
DIN 41494 Parties 1 et 7	Baies à montage sur panneau pour matériel électronique ; baies et panneaux, dimensions ; dimensions des armoires et séries de baies
RoHS-II/-III (2011/65/EU & 2015/863): 2023	Our products, demonstrate full adherence to the regulatory stipulations of the EU Directive 2011/65/EU (RoHS-II) and its corresponding delegated directive 2015/863 (RoHS-III).
WFD: 2023	Compliant to Waste Framework Directive
SCIP: 2023	Compliant - Does Not Contain Substances of Concern In articles as such or in complex objects (Products)
POPs (EU) No 2019/1021	EU Regulation for the restriction of Persistent Organic Pollutants.

Informations concernant les références produits

Référence du produit	Description
545-4281-2C-VVBM-BK	Excel CL 42U 800W 1000D-2C CoLo Rack Noir
545-4281-2C-VVBM-BK-FP	Excel CL 42U 800W 1000D-2C CoLo Rack Noir- En Kit
545-4281-2C-VVBM-GW	Excel CL 42U 800W 1000D-2C CoLo Rack Gris Blanc
545-4281-2C-VVBM-GW-FP	Excel CL 42U 800W 1000D-2C CoLo Rack Blanc Gris- En Kit
545-4281-4C-VVBM-BK	Excel CL 42U 800W 1000D-4C CoLo Rack Noir
545-4281-4C-VVBM-BK-FP	Excel CL 42U 800W 1000D-4C CoLo Rack Noir- En Kit
545-4281-4C-VVBM-GW	Excel CL 42U 800W 1000D-4C CoLo Rack Gris Blanc
545-4281-4C-VVBM-GW-FP	Excel CL 42U 800W 1000D-4C CoLo Rack Blanc Gris- En Kit
545-4781-2C-VVBM-BK	Excel CL 47U 800W 1000D-2C CoLo Rack Noir
545-4781-2C-VVBM-BK-FP	Excel CL 47U 800W 1000D-2C CoLo Rack Noir- En Kit
545-4781-2C-VVBM-GW	Excel CL 47U 800W 1000D-2C CoLo Rack Gris Blanc

Référence du produit: 545-4281-2C-VVBM-GW

545-4781-2C-VVBM-GW-FP	Excel CL 47U 800W 1000D-2C CoLo Rack Blanc Gris- En Kit
545-4781-4C-VVBM-BK	Excel CL 47U 800W 1000D-4C CoLo Rack Noir
545-4781-4C-VVBM-BK-FP	Excel CL 47U 800W 1000D-4C CoLo Rack Noir- En Kit
545-4781-4C-VVBM-GW	Excel CL 47U 800W 1000D-4C CoLo Rack Gris Blanc
545-4781-4C-VVBM-GW-FP	Excel CL 47U 800W 1000D-4C CoLo Rack Blanc Gris- En Kit

Excel est une solution d'infrastructure globale aux performances internationales de premier plan - conception, fabrication, support et livraison - sans compromis.

Contactez-nous à l'adresse sales@excel-networking.com



E&OE. Excel is a registered trade name of Mayflex Holdings Ltd.