



- ✕ Choix entre 2 et 4 compartiments
- ✕ Pieds de levage compris
- ✕ Roulettes verrouillables et résistantes incluses
- ✕ Montants 19pouces avec incrémentation des U
- ✕ Entrée de câble supérieure et inférieure sur chaque compartiment
- ✕ Entrée de câble sécurisée vers chaque compartiment
- ✕ Kit de jonction compris

Présentation du produit

La série Environ CL de baies sur pieds à compartiments multiples est conçue pour des installations en colocation et pour des applications qui exigent des niveaux de sécurité d'accès avancés. Cette gamme repose sur le châssis de la série ER, déjà testée et très prisée. Elle existe en hauteur 42U et 47U, en largeur de 600 mm ou 800 mm, en gris blanc ou en noir et en 2 ou 4 compartiments. Chaque compartiment est créé par le biais d'un panneau servant de séparation sur toute la profondeur, de l'avant à l'arrière de la baie. Il sert à la fois de séparation et d'étagère de montage si besoin. Chaque compartiment comprend des profilés de montage d'équipement avant et arrière.

Sur la version standard, les portes avant et arrière sont en nid d'abeille et chacune comprend des poignées articulées équipées de serrure à clé et à code à 3 chiffres. L'ensemble de la gamme de solutions de verrouillage Environ est compatible avec la série CL permettant aux clients de choisir entre le code à clé numérique et la carte de proximité. Pour plus de flexibilité, les styles de serrures peuvent être mélangés sur une même baie ; par exemple, si certains niveaux de sécurité sont souhaités pour certains compartiments, en raison des préférences du client, ou du matériel stocké dans le compartiment. Les entrées et sorties de câbles sont prévues via un système de confinement multi-sections sur toute la hauteur, monté au milieu entre les rails de montage de matériel qui sont situés à l'arrière. Ce système est conçu pour permettre la ségrégation complète des câbles entre les compartiments. Les points d'entrée et de sortie sont situés dans la partie supérieure et à la base de la baie. Ils sont protégés par des joints brosse.

Caractéristiques du produit

| Élément | Valeur |
|---------|--------|
|---------|--------|

Référence du produit: 545-4281-4C-VVBM-BK

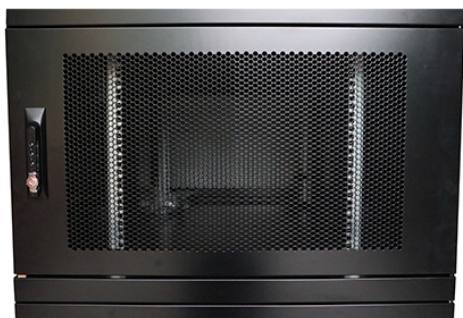
| | |
|----------------------------------|-----------------------|
| niveau de montage | avant et arrière |
| finition de la barre profilée | en forme de L |
| nombre de portes | 8 |
| type d'aération | passif |
| largeur | 800 mm |
| hauteur | 2070 mm |
| profondeur | 1000 mm |
| dimension (modulaire) | 482,6 mm (19 pouces) |
| nombre d'unités en hauteur (HE) | 42 |
| capacité de charge max. | 600 kg |
| avec tôle de toit | oui |
| avec mise à la terre | oui |
| avec porte frontale | oui |
| matériau de la porte avant | acier |
| verrouillage de la porte avant | à un point |
| avec porte arrière | oui |
| matériau de la porte arrière | acier |
| verrouillage de la porte arrière | à un point |
| avec parois latérales | oui |
| avec gestion de câble vertical | oui |
| matériau | acier |
| finition de la surface | revêtement par poudre |
| couleur | noir |
| numéro RAL | 9004 |
| démontable | non |
| indice de protection (IP) | IP20 |
| Application | Rack de colocation |

Référence du produit: 545-4281-4C-VVBM-BK

Spécifications supplémentaires

| Caractéristiques | Valeurs |
|--|--|
| Matériau | Acier laminé à froid SPCC |
| Profilés de montage de 19 pouces | 2,0 mm d'épaisseur |
| Panneaux latéraux | 1,0 mm d'épaisseur |
| Autre | 1,2 mm d'épaisseur |
| Porte avant | Verrou à came de poignée articulée avec serrure à code |
| Porte arrière | Verrou à came de poignée articulée avec serrure à code |
| Verrouillage des panneaux latéraux | Serrure à barillet 1 point |
| Hauteur supplémentaire pieds de levage | 50-80 mm |
| Hauteur supplémentaire de roulettes | 70 mm |

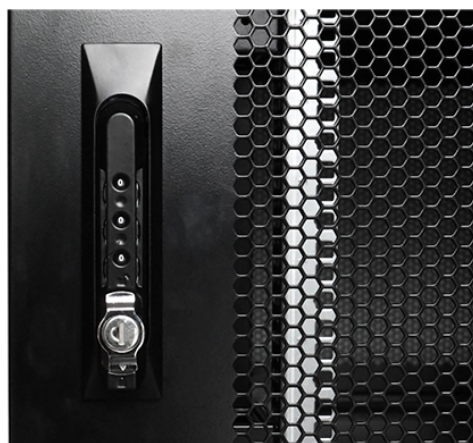
Images du produit



Mesh compartment doors



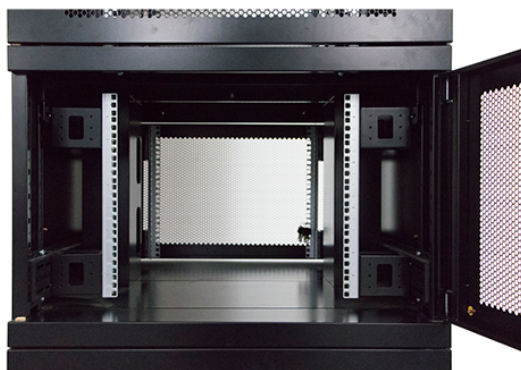
Removable side panels



Key and 3-digit combination locks



Inner door lock



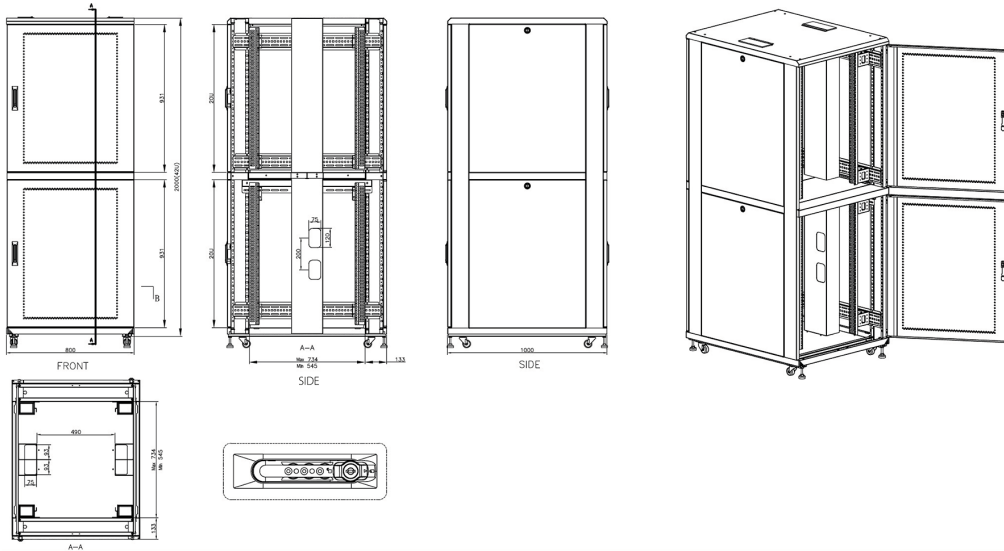
Vertical cable management



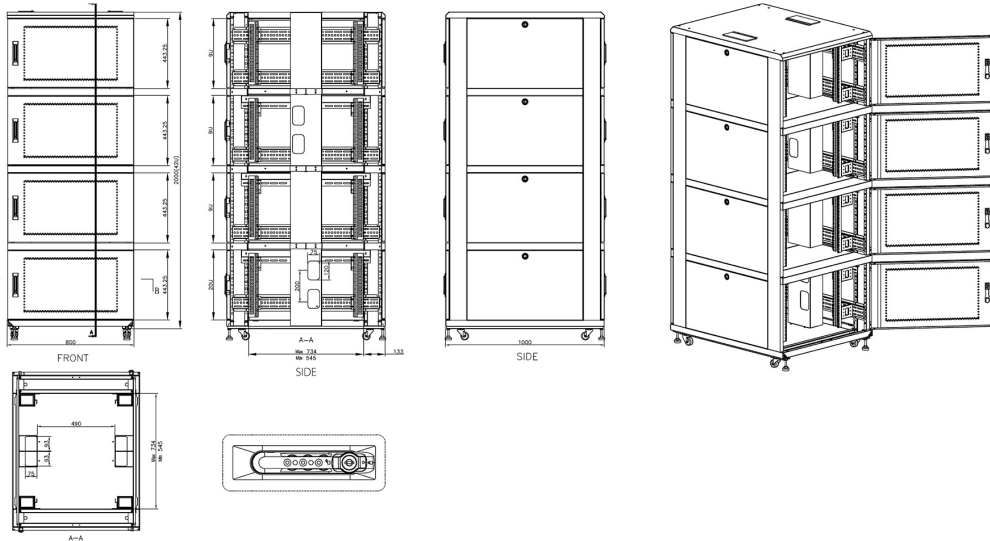
U height profile markings

Dessins de produits

Environ CL800 Rack 2 Compartment Elevation Views



Environ CL800 Rack 4 Compartment Elevation Views



Normes applicables

| Norme | Détails |
|--|--|
| ANSI/EIA-310-E | La norme de l'association Electronic Industries Association pour l'espace horizontal, l'espace entre les orifices verticaux, l'ouverture de baie et la largeur du panneau avant. |
| BS EN 60297-3-100:2009 | Structures mécaniques pour équipement électronique. Dimension de structures mécaniques des séries 482,6 mm (19 po) Dimensions de base des panneaux avant, sous-baies, châssis, baies et armoires |
| DIN 41494 Parties 1 et 7 | Baies à montage sur panneau pour matériel électronique ; baies et panneaux, dimensions ; dimensions des armoires et séries de baies |
| RoHS-II/-III (2011/65/EU & 2015/863): 2023 | Our products, demonstrate full adherence to the regulatory stipulations of the EU Directive 2011/65/EU (RoHS-II) and its corresponding delegated directive 2015/863 (RoHS-III). |
| WFD: 2023 | Compliant to Waste Framework Directive |
| SCIP: 2023 | Compliant - Does Not Contain Substances of Concern In articles as such or in complex objects (Products) |
| POPs (EU) No 2019/1021 | EU Regulation for the restriction of Persistent Organic Pollutants. |

Informations concernant les références produits

| Référence du produit | Description |
|------------------------|---|
| 545-4281-2C-VVBM-BK | Excel CL 42U 800W 1000D-2C CoLo Rack Noir |
| 545-4281-2C-VVBM-BK-FP | Excel CL 42U 800W 1000D-2C CoLo Rack Noir- En Kit |
| 545-4281-2C-VVBM-GW | Excel CL 42U 800W 1000D-2C CoLo Rack Gris Blanc |
| 545-4281-2C-VVBM-GW-FP | Excel CL 42U 800W 1000D-2C CoLo Rack Blanc Gris- En Kit |
| 545-4281-4C-VVBM-BK | Excel CL 42U 800W 1000D-4C CoLo Rack Noir |
| 545-4281-4C-VVBM-BK-FP | Excel CL 42U 800W 1000D-4C CoLo Rack Noir- En Kit |
| 545-4281-4C-VVBM-GW | Excel CL 42U 800W 1000D-4C CoLo Rack Gris Blanc |
| 545-4281-4C-VVBM-GW-FP | Excel CL 42U 800W 1000D-4C CoLo Rack Blanc Gris- En Kit |
| 545-4781-2C-VVBM-BK | Excel CL 47U 800W 1000D-2C CoLo Rack Noir |
| 545-4781-2C-VVBM-BK-FP | Excel CL 47U 800W 1000D-2C CoLo Rack Noir- En Kit |
| 545-4781-2C-VVBM-GW | Excel CL 47U 800W 1000D-2C CoLo Rack Gris Blanc |

Référence du produit: 545-4281-4C-VVBM-BK

| | |
|------------------------|---|
| 545-4781-2C-VVBM-GW-FP | Excel CL 47U 800W 1000D-2C CoLo Rack Blanc Gris- En Kit |
| 545-4781-4C-VVBM-BK | Excel CL 47U 800W 1000D-4C CoLo Rack Noir |
| 545-4781-4C-VVBM-BK-FP | Excel CL 47U 800W 1000D-4C CoLo Rack Noir- En Kit |
| 545-4781-4C-VVBM-GW | Excel CL 47U 800W 1000D-4C CoLo Rack Gris Blanc |
| 545-4781-4C-VVBM-GW-FP | Excel CL 47U 800W 1000D-4C CoLo Rack Blanc Gris- En Kit |

Excel est une solution d'infrastructure globale aux performances internationales de premier plan - conception, fabrication, support et livraison - sans compromis.

Contactez-nous à l'adresse sales@excel-networking.com



E&OE. Excel is a registered trade name of Mayflex Holdings Ltd.