

Excel PDU Horizontal 10 Vías 10x Tomacorrientes C13 Pasivo 10A Enchufe C20 Conmutado

Número de referencia: 555-268

excel
without compromise.



Tomas de estilo IEC 60320 C13

Carcasa de aluminio ligero de alta calidad

Indicador LED de alimentación de la unidad

Elección entre opciones verticales y horizontales

250 voltios CA, 50/60 Hz

Conforme CE, conforme RoHS

CIBSE TM65 Carbono incorporado: 12,317 kg CO₂e

Resumen del producto

Excel ofrece una gama de unidades de distribución de energía diseñadas para la instalación y el uso en gabinetes y gabinetes de redes de 19". Cada unidad comprende una carcasa de aluminio extruido de alta calidad en la que se cargan hasta 12 tomas de corriente.

En esta gama particular, cada toma de corriente es de estilo IEC C13, el cable de entrada de 3 metros termina en un enchufe C20 de 3 pines.

La gama de unidades disponibles incluye opciones de montaje horizontal de 19" y opciones de montaje vertical de mayor densidad, cada unidad contiene un interruptor completamente blindado para controlar la alimentación de entrada y un indicador LED para confirmar la alimentación de la unidad.

Detalles del producto

Elemento	Valor
Dimensión de montaje	482,6 mm (19 pulgadas)
Tamaño de montaje	462 mm
Posición de montaje	Horizontal

Excel PDU Horizontal 10 Vías 10x Tomacorrientes C13 Pasivo 10A Enchufe C20 Conmutado

Número de referencia: 555-268



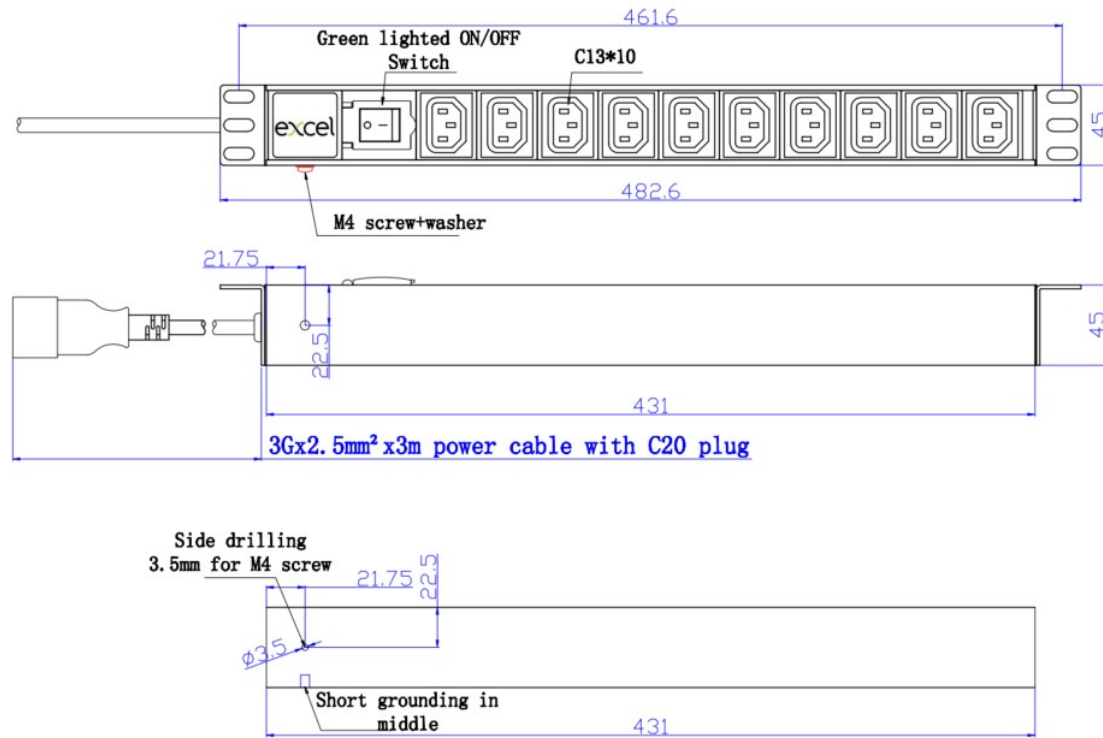
Conexión eléctrica	Conector con cable
Tipo de conexión de eléctrica	C20
Longitud de cable	3 m
Número de bases de conexión C13	10
Número de unidades de altura	1
Longitud	482 mm
Anchura	45 mm
Altura	60 mm
Tensión de alimentación	250 V
Filtro de red	no
Conmutable	sí
Con indicación LED	sí
Con fusible	no
Con material de montaje	sí

Excel PDU Horizontal 10 Vías 10x Tomacorrientes C13 Pasivo 10A Enchufe C20 Conmutado

Número de referencia: 555-268

excel
without compromise.

Dibujos de productos



Especificaciones suplementarias

Características	Valores
Tensión nominal	250 V CA 50/60 Hz
Corriente nominal	10 A
Potencia máxima	2500 W
Control unitario	Indicador LED (interruptor basculante de encendido/apagado)
Resistencia al aislamiento	≥ 5 MΩ
Resistencia al fuego	Retardante de llama
Temperatura de funcionamiento	-10 °C a +45 °C
Humedad relativa	0% a 90%
Entrada de cable (orientación horizontal)	Izquierda
Entrada de cable (orientación vertical)	Arriba
Ángulo de la toma	90 °
Interruptor de circuito principal	No

Excel PDU Horizontal 10 Vías 10x Tomacorrientes C13 Pasivo 10A Enchufe C20 Conmutado

Número de referencia: 555-268



Interruptor principal	Sí
Color de la carcasa	Plata
Material de la carcasa	Aluminio

Accesorios incluidos

Accesorios	Cantidad
Fijaciones M6 x 4	x4
Manual del usuario	x1
Cable de tierra de 6 mm	x1

Estándares aplicables

Normas aplicables	Detalle
IEC 60884-1:2002 + AMD1:2006 + AMD2:2013 CSV	Enchufes y tomas de corriente para uso doméstico y propósitos similares - Parte 1: Requisitos generales
IEC 60884-2-1:2006	Enchufes y tomas de corriente para uso doméstico y propósitos similares - Parte 2-1: Requisitos particulares para enchufes fusibles
IEC 60884-2-2:2006	Enchufes y tomas de corriente para uso doméstico y propósitos similares - Parte 2-2: Requisitos particulares para tomas de corriente para electrodomésticos
IEC 60884-2-7:2011 + AMD1:2013 CSV	Enchufes y tomas de corriente para uso doméstico y propósitos similares - Parte 2-7: Requisitos particulares para conjuntos de extensión de cables
Directive 2011/65/EU (RoHS II)	Restriction of the Use of Certain Hazardous Substances in Electrical and Electronic Equipment — compliant. Applies within EU member states).
Directive (EU) 2015/863 (RoHS III)	Amending Directive 2011/65/EU to add four phthalates (DEHP, BBP, DBP, DIBP) to Annex II — compliant.
Directive 2008/98/EC (WFD)	Waste Framework Directive — compliant. Implemented in the UK through the Waste (England and Wales) Regulations 2011 (SI 2011 No. 988).
ECHA SCIP Database	Compliant; product does not contain SVHCs (Substances of Very High Concern) as defined under REACH Article 33(1). Submission obligations met under EU REACH and UK REACH.
Regulation (EU) 2019/1021 (POPs)	EU Regulation on Persistent Organic Pollutants — compliant. For Great Britain, compliance is aligned with

the Persistent Organic Pollutants (Amendment) (EU Exit) Regulations 2020 (SI 2020 No. 1355).

UK SI 2012 No. 3032

The Restriction of the Use of Certain Hazardous Substances in Electrical and Electronic Equipment Regulations 2012 (UK RoHS) — compliant for Great Britain. Retained EU law, as amended by the Product Safety and Metrology (Amendment etc.) (EU Exit) Regulations 2019.

Información sobre el número de referencia

Número de referencia	Descripción
555-268	Excel PDU Horizontal 10 Vías 10x Tomacorrientes C13 Pasivo 10A Enchufe C20 Conmutado

Excel es una solución completa de infraestructura con resultados de la mejor calidad, con un diseño, fabricación, asistencia y suministro sin riesgos.

Contacte con nosotros en sales@excel-networking.com