

Excel UDP Vertical 12 Vías 12x Tomacorrientes UK Pasivo 13A Enchufe UK Conmutado

Número de referencia: D13-12-EXL

excel
without compromise.



✕ Amplia variedad de tomas

✕ Cable de alimentación estándar PVC de 3m y 13A, con enchufe BS 1363 UK

✕ Varias opciones de montaje

✕ Interruptor totalmente cubierto

✕ Indicador LED que confirma que la unidad está encendida

Resumen del producto

La gama Excel de unidades de distribución eléctrica está diseñada para su instalación y uso en cubiertas y armarios de redes de 19". Cada unidad contiene una carcasa de aluminio extruido de alta calidad en la que es posible conectar hasta 12 enchufes.

En esta gama en particular, todas las tomas son de tipo UK, fabricadas conforme a la norma BS1363, y el cable de entrada de 3 metros está terminado con un enchufe BS1363 de 3 clavijas y 13 A. Los enchufes se montan en un ángulo de 45° en las PDU verticales y a un ángulo de 90° en las PDU horizontales para facilitar la organización de cables.

La gama de unidades disponibles incluye opciones de montaje horizontal de 19" y de montaje vertical de alta densidad. Cada unidad cuenta con un interruptor tapado que controla la potencia de entrada y un indicador LED para confirmar que la unidad está encendida.

Detalles del producto

Elemento	Valor
Tamaño de montaje	952 mm
Posición de montaje	Vertical
Conexión eléctrica	Conector con cable
Tipo de conexión de eléctrica	Estándar británico
Longitud de cable	3 m
Número de enchufes UK BS1363	12
Anchura	44,4 mm
Altura	980 mm
Profundidad	62 mm

Excel UDP Vertical 12 Vías 12x Tomacorrientes UK Pasivo 13A Enchufe UK Conmutado

Número de referencia: D13-12-EXL



Tensión de alimentación	250 V
Filtro de red	no
Conmutable	sí
Con indicación LED	sí
Con fusible	sí
Con material de montaje	sí

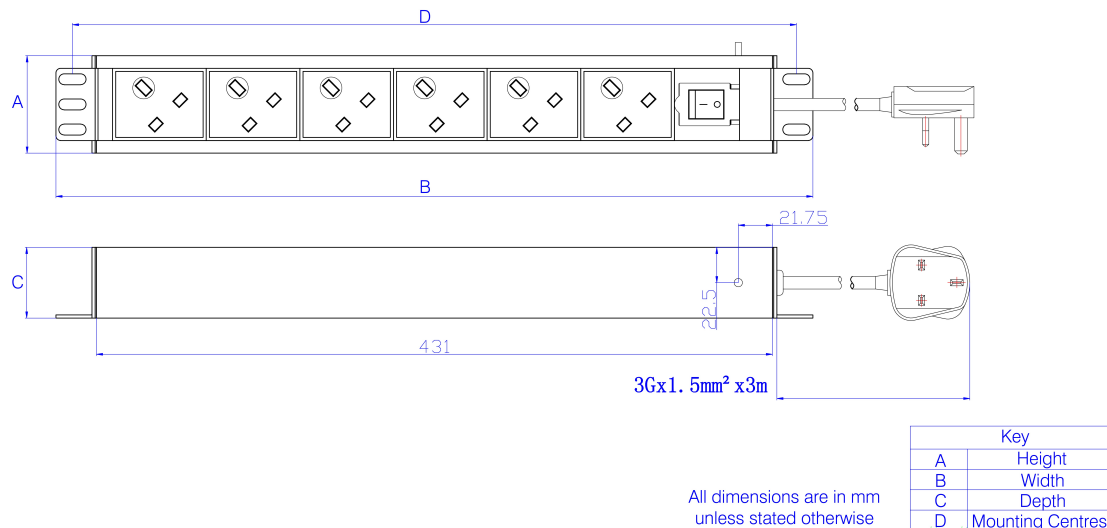
Especificaciones suplementarias

Características	Valores
Tipo de cable de entrada	Cable de 3 núcleos de 1,5 mm
Conector del cable de entrada de la PDU	N/A
Tensión nominal	250 V CA 50/60 Hz
Corriente nominal	13 A
Potencia máxima	3250 W
Control de la unidad	Indicador LED. Interruptor de encendido y apagado
Resistencia del aislamiento	$\geq 5 \text{ M}\Omega$
Resistencia al fuego	Ignífugo
Temperatura de funcionamiento	-10 °C a 45 °C
Humedad relativa	0 % a 90 %
Entrada de cable (orientación horizontal)	Izquierda
Entrada de cable (orientación vertical)	Arriba
Ángulo de la toma (orientación horizontal)	90°
Ángulo de la toma (orientación vertical)	45°
Interruptor de circuito de aire principal	NO
Interruptor principal	Sí
Color de la carcasa	Plata
Material de la carcasa	Aluminio

Accesorios incluidos

Accesorios	Cantidad
M6 x 4 fijaciones	x4
manual de usuario	x1
cable de tierra 6 mm	x1

Dibujo del producto



Estándares aplicables

Norma aplicable	Detalles
RoHS-II/-III (2011/65/EU & 2015/863): 2023	Our products, demonstrate full adherence to the regulatory stipulations of the EU Directive 2011/65/EU (RoHS-II) and its corresponding delegated directive 2015/863 (RoHS-III).
BS 1363-2:1995	Conectores de 13 A, enchufes-tomas, adaptadores y unidades de conexión. Especificación para enchufes-tomas de 13 A con y sin interruptor
WFD: 2023	Compliant to Waste Framework Directive
SCIP: 2023	Compliant - Does Not Contain Substances of Concern In articles as such or in complex objects (Products)
POPs (EU) No 2019/1021	EU Regulation for the restriction of Persistent Organic Pollutants.

Excel UDP Vertical 12 Vías 12x Tomacorrientes UK Pasivo 13A Enchufe UK Conmutado

Número de referencia: D13-12-EXL



Información sobre el número de referencia

Número de referencia	Descripción
D13-10-EXL	Excel PDU Vertical 10 Vías 10x Toma UK Pasiva 13A Enchufe UK Conmutado
D13-12-EXL	Excel UDP Vertical 12 Vías 12x Tomacorrientes UK Pasivo 13A Enchufe UK Conmutado
D13-4-EXL	Excel UDP Vertical 4 Vías 4x Tomacorrientes UK Pasivo 13A Enchufe UK Conmutado
D13-4H-EXL	Excel UDP Horizontal 4 Vías 4x Tomacorrientes UK Pasivo 13A Enchufe UK Conmutado
D13-5-EXL	Excel UDP Vertical 5 Vías 5x Tomacorrientes UK Pasivo 13A Enchufe UK Conmutado
D13-5H-EXL	Excel UDP Horizontal 5 Vías 5x Tomacorrientes UK Pasivo 13A Enchufe UK Conmutado
D13-6-EXL	Excel UDP Vertical 6 Vías 6x Tomacorrientes UK Pasivo 13A Enchufe UK Conmutado
D13-6H-EXL	Excel UDP Horizontal 6 Vías 6x Tomacorrientes UK Pasivo 13A Enchufe UK Conmutado
D13-7H-EXL	Excel UDP Horizontal 7 Vías x UK Tomas Pasivas 13A Enchufe UK Conmutado
D13-8-EXL	Excel UDP Horizontal 8 Vías 8x UK Tomas Pasivas 13A Enchufe UK Conmutado

Excel es una solución completa de infraestructura con resultados de la mejor calidad, con un diseño, fabricación, asistencia y suministro sin riesgos.

Contacte con nosotros en sales@excel-networking.com



E&OE. Excel is a registered trade name of Mayflex Holdings Ltd.