



✕ Plusieurs profondeurs disponibles (390 mm, 500 mm, 600 mm)

✕ Disponible en noir ou gris

✕ Porte avant esthétique en verre de sécurité à cadre (portes vitrées IK08)

✕ Portes et panneau latéral à dégagement rapide

✕ Profils de montage 19" réglables à l'avant et à l'arrière

✕ Panneau d'entrée de câble amovible en haut et en bas

Présentation du produit

L'armoire réseau murale WB12.6SG Excel Environ WR600 12U fait partie de la large gamme d'armoires réseau proposée par Mayflex.

Excel Environ WR est une gamme d'armoires murales de 570 mm de large conçues pour l'installation à la fois du câblage et des équipements.

La série WR d'armoires murales est disponible en profondeurs de 390 mm, 500 mm et 600 mm et convient à de multiples applications, y compris le câblage et le matériel de réseau local (LAN), ainsi que le logement d'équipements de sécurité, audio et visuels.

Caractéristiques du produit

| Élément | Valeur |
|-------------------------------|------------------|
| niveau de montage | avant et arrière |
| modèle | avec cadre fixe |
| finition de la barre profilée | en forme de L |
| nombre de portes | 1 |
| type d'aération | passif |
| largeur | 570 mm |

Référence du produit: WB12.6SG

| | |
|---------------------------------|-----------------------|
| hauteur | 635 mm |
| profondeur | 600 mm |
| dimension (modulaire) | 482,6 mm (19 pouces) |
| nombre d'unités en hauteur (HE) | 12 |
| capacité de charge max. | 60 kg |
| avec tôle de toit | oui |
| avec mise à la terre | non |
| avec porte frontale | oui |
| avec parois latérales | oui |
| démontable | non |
| matériau | acier |
| finition de la surface | revêtement par poudre |
| couleur | gris |
| numéro RAL | 7035 |
| indice de protection (IP) | IP20 |

Spécifications supplémentaires

| Caractéristiques | Valeurs |
|--|----------------|
| Cadre | 1,20 mm |
| Revêtement supérieur et plaque d'entrée du ventilateur | 1,20 mm |
| Angles de montage de 19 pouces | 1,50 mm |
| Panneaux latéraux | 1,20 mm |
| Cadre de porte avant | 1,20 mm |
| Verre de porte avant | 5,00 mm |
| Entrée de câble défonçable (toit et base) | 230 mm x 45 mm |

Normes applicables

| Norme | Détails |
|---|---|
| BS EN 60297-3-100:2009 | Structures mécaniques pour équipement électronique. Dimension de structures mécaniques des séries 482,6 mm (19 po) Dimensions de base des panneaux avant, sous-baies, châssis, baies et armoires |
| BS 3193:2008 | Spécifications pour panneaux en verre trempé thermiquement pour usage dans les applications résidentielles |
| IEC 62262: 2002 | Degrés de protection fournis par les coffrets pour équipements électriques contre les impacts mécaniques externes (code IK) |
| RoHS-II/III (2011/65/EU & 2015/863): 2023 | Our products, demonstrate full adherence to the regulatory stipulations of the EU Directive 2011/65/EU (RoHS-II) and its corresponding delegated directive 2015/863 (RoHS-III). |
| WFD: 2023 | Compliant to Waste Framework Directive |
| SCIP: 2023 | Compliant - Does Not Contain Substances of Concern In articles as such or in complex objects (Products) |
| POPs (EU) No 2019/1021 | EU Regulation for the restriction of Persistent Organic Pollutants. |

Images du produit



- Aesthetically pleasing design with framed glass front door



- Lockable, quick release side panels, for maximum access into cabinet

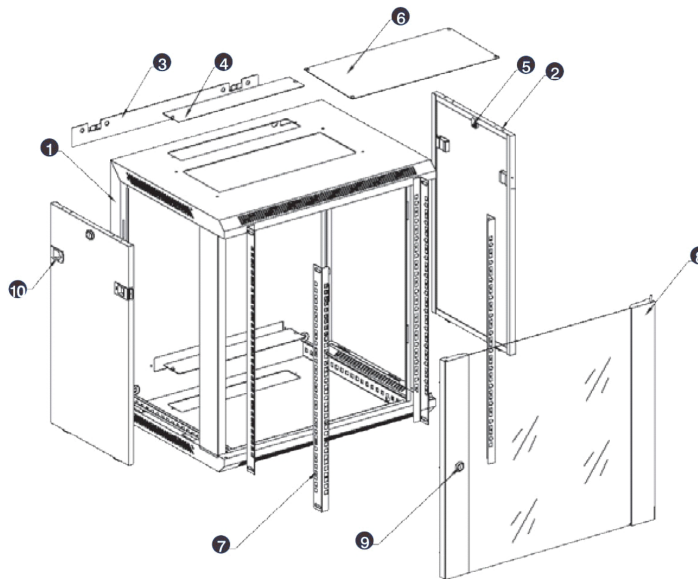


- Cable entry cut out in top and base

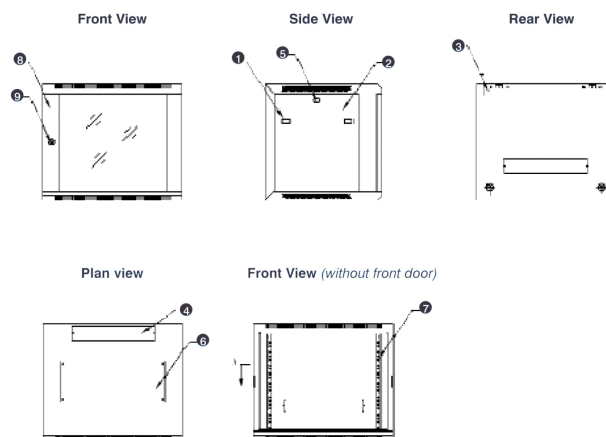
- Angled vented roof

- Adjustable 19" mounting profiles

Vue éclatée

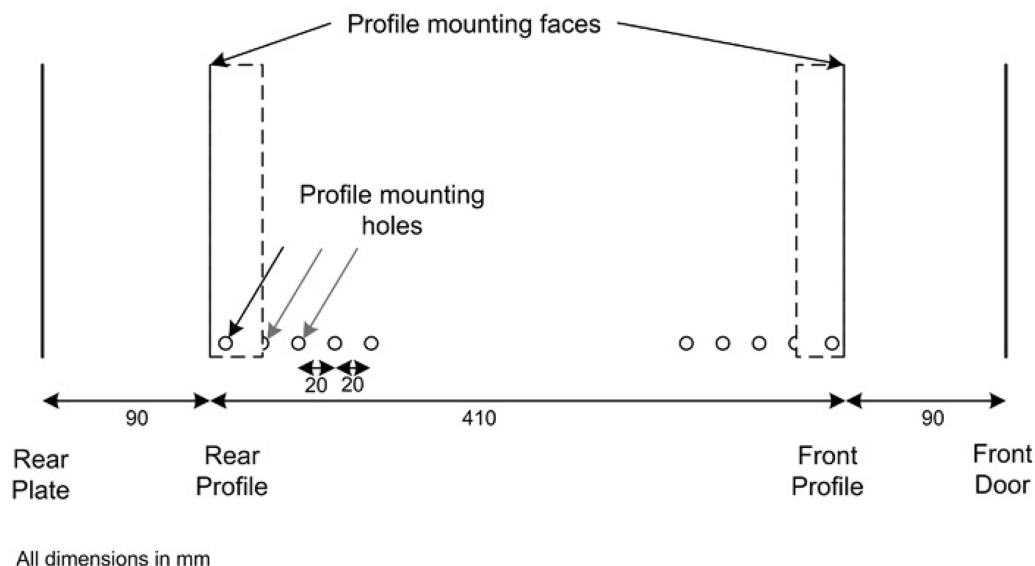


- ① Frame
- ② Side panel
- ③ Mounting panel
- ④ Cable entry cover, removeable
- ⑤ Side key lock
- ⑥ Fan cover, removeable
- ⑦ Mounting profile
- ⑧ Front door
- ⑨ Front door key lock
- ⑩ Slam latch lock



- ① Slam latch lock
- ② Side panel
- ③ Mounting panel
- ④ Cable entry cover, removeable
- ⑤ Side key lock
- ⑥ Fan cover, removeable
- ⑦ Mounting profile
- ⑧ Front door
- ⑨ Front door key lock

Dessins de produits



Informations concernant les références produits

| Référence du produit | Description |
|----------------------|--|
| WB12.6SG | Coffret Muraux, 12U, 600 mm de Profondeur, Gris |
| WB12.6SGB | Coffret Muraux, 12U, 600 mm de Profondeur, Noir |
| WB15.6SG | Coffret Muraux, 15U, 600 mm de Profondeur, Gris |
| WB15.6SGB | Coffret Muraux, 15U, 600 mm de Profondeur, Noir |
| WB18.6SG | Coffret Muraux, 18U, 600 mm de Profondeur, Gris |
| WB18.6SGB | Coffret Muraux, 18U, 600 mm de Profondeur, Noir |
| WB21.6SG | Coffret Muraux, 21U, 600 mm de Profondeur, Gris |
| WB21.6SGB | Coffret Muraux, 21U, 600 mm de Profondeur, Noir |
| WB6.6SG | Coffret Muraux, 6U, 600 mm de Profondeur, Gris |
| WB6.6SGB | Coffret Muraux, 6U, 600 mm de Profondeur, Noir |
| WB9.6SG | Coffret Muraux, 9U, 600 mm de Profondeur, Gris |
| WB9.6SGB | Coffret Muraux, 9U, 600 mm de Profondeur, Noir |
| WBFP12.6SG | Coffret Muraux, 12U, 600 mm de Profondeur, Gris Emballées à Plat |
| WBFP12.6SGB | Coffret Muraux, 12U, 600 mm de Profondeur, Noir Emballées à Plat |
| WBFP15.6SG | Coffret Muraux, 15U, 600 mm de Profondeur, Gris Emballées à Plat |

Coffret Muraux, 12U, 600 mm de Profondeur, Gris



Référence du produit: WB12.6SG

| | |
|-------------|--|
| WBFP15.6SGB | Coffret Muraux, 15U, 600 mm de Profondeur, Noir Emballées à Plat |
| WBFP18.6SG | Coffret Muraux, 18U, 600 mm de Profondeur, Gris Emballées à Plat |
| WBFP18.6SGB | Coffret Muraux, 18U, 600 mm de Profondeur, Noir Emballées à Plat |
| WBFP21.6SG | Coffret Muraux, 21U, 600 mm de Profondeur, Gris Emballées à Plat |
| WBFP21.6SGB | Coffret Muraux, 21U, 600 mm de Profondeur, Noir Emballées à Plat |
| WBFP6.6SG | Coffret Muraux, 6U, 600 mm de Profondeur, Gris Emballées à Plat |
| WBFP6.6SGB | Coffret Muraux, 6U, 600 mm de Profondeur, Noir Emballées à Plat |
| WBFP9.6SG | Coffret Muraux, 9U, 600 mm de Profondeur, Gris Emballées à Plat |
| WBFP9.6SGB | Coffret Muraux, 9U, 600 mm de Profondeur, Noir Emballées à Plat |

Excel est une solution d'infrastructure globale aux performances internationales de premier plan - conception, fabrication, support et livraison - sans compromis.

Contactez-nous à l'adresse sales@excel-networking.com



E&OE. Excel is a registered trade name of Mayflex Holdings Ltd.