

Coffret mural, 12u, 390 mm de profondeur, gris -  
Emballées à plat

Référence du produit: WBF12.390SG

excel  
without compromise.



✕ Choix de profondeurs possibles

✕ Choix de couleurs possibles

✕ Baies fournies monté ou en kit de montage

✕ Porte avant esthétiquement plaisante en verre de sécurité

✕ Portes et panneaux latéraux à libération rapide

✕ Profilés de montage 19 pouces avant et arrière réglables

✕ Panneau amovible d'entrée pour les câbles au sommet et à la base

## Présentation du produit

La gamme WR Environ est constituée de baies murales de 570 mm de large; prévues à la fois pour l'installation de câblages et d'équipements. Elle est idéale pour une utilisation avec un grand nombre d'applications, notamment pour le câblage et le matériel des réseaux locaux (LAN), ou pour l'hébergement du matériel audiovisuel et de sécurité.

## Caractéristiques du produit

Élément	Valeur
niveau de montage	avant et arrière
modèle	avec cadre fixe
finition de la barre profilée	en forme de L
nombre de portes	1
type d'aération	passif
largeur	570 mm
hauteur	635 mm
profondeur	390 mm

# Coffret muraux, 12u, 390 mm de profondeur, gris - Emballées à plat

Référence du produit: WBFP12.390SG



dimension (modulaire)	482,6 mm (19 pouces)
nombre d'unités en hauteur (HE)	12
capacité de charge max.	60 kg
avec tôle de toit	oui
avec mise à la terre	non
avec porte frontale	oui
avec parois latérales	oui
démontable	oui
matériau	acier
finition de la surface	revêtement par poudre
couleur	gris
numéro RAL	7035
indice de protection (IP)	IP20

## Spécifications supplémentaires

Caractéristiques	Valeurs
Cadre	1,20 mm
Revêtement supérieur et plaque d'entrée du ventilateur	1,20 mm
Angles de montage de 19 pouces	1,50 mm
Panneaux latéraux	1,20 mm
Cadre de porte avant	1,20 mm
Verre de porte avant	5,00 mm
Entrée de câble défonçable (toit et base)	230 mm x 45 mm

## Normes applicables

Norme	Détails
BS EN 60297-3-100:2009	Structures mécaniques pour équipement électronique. Dimension de structures mécaniques des séries 482,6 mm (19 po) Dimensions de base des panneaux avant, sous-baies, châssis, baies et armoires
BS 3193:2008	Spécifications pour panneaux en verre trempé thermiquement pour usage dans les applications résidentielles

Coffret muraux, 12u, 390 mm de profondeur, gris -  
Emballées à plat

Référence du produit: **WBFP12.390SG**



IEC 62262: 2002

Degrés de protection fournis par les coffrets pour équipements électriques contre les impacts mécaniques externes (code IK)

RoHS-II/-III (2011/65/EU & 2015/863): 2023

Our products, demonstrate full adherence to the regulatory stipulations of the EU Directive 2011/65/EU (RoHS-II) and its corresponding delegated directive 2015/863 (RoHS-III).

WFD: 2023

Compliant to Waste Framework Directive

SCIP: 2023

Compliant - Does Not Contain Substances of Concern In articles as such or in complex objects (Products)

POPs (EU) No 2019/1021

EU Regulation for the restriction of Persistent Organic Pollutants.

Coffret mural, 12u, 390 mm de profondeur, gris -  
Emballées à plat

Référence du produit: WBF12.390SG

**excel**  
without compromise.

### Images du produit



- Aesthetically pleasing design with framed glass front door



- Lockable, quick release side panels, for maximum access into cabinet



- Cable entry cut out in top and base

- Angled vented roof

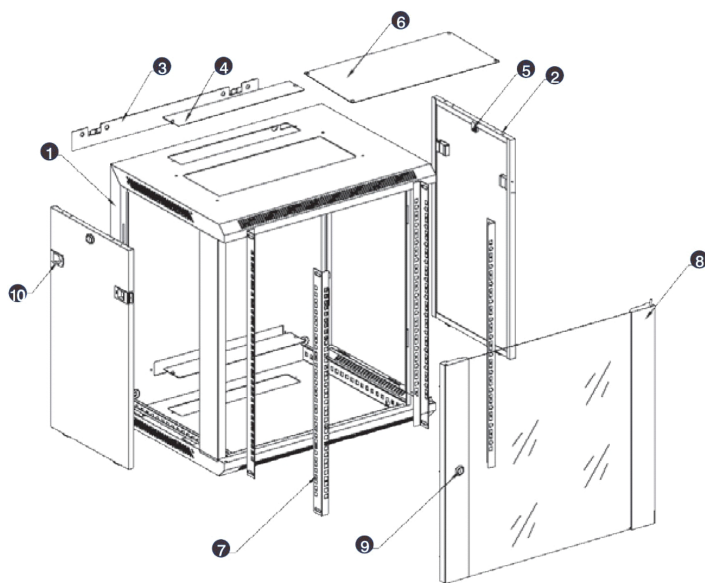
- Adjustable 19" mounting profiles

Coffret mural, 12u, 390 mm de profondeur, gris -  
Emballées à plat

Référence du produit: WBF12.390SG

**excel**  
without compromise.

### Vue éclatée

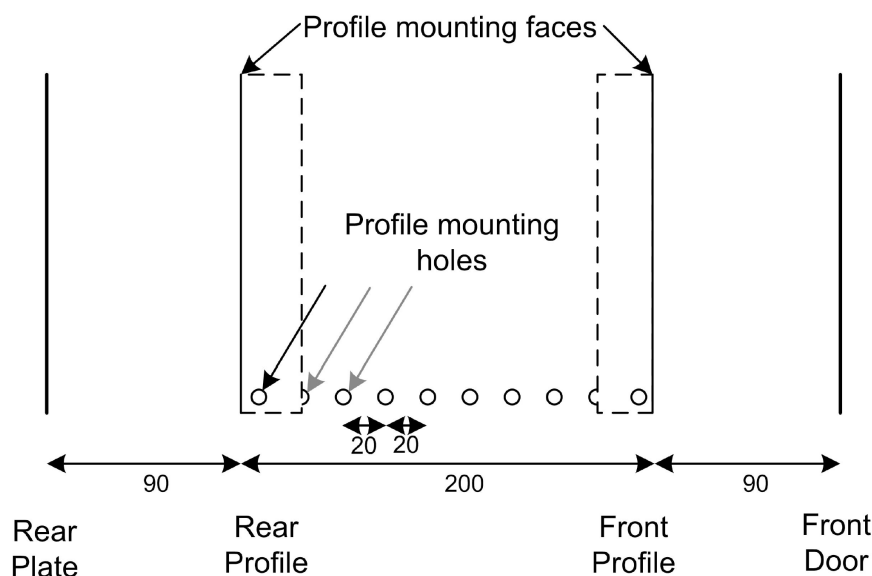


- ① Frame
- ② Side panel
- ③ Mounting panel
- ④ Cable entry cover, removeable
- ⑤ Side key lock
- ⑥ Fan cover, removeable
- ⑦ Mounting profile
- ⑧ Front door
- ⑨ Front door key lock
- ⑩ Slam latch lock



- ① Slam latch lock
- ② Side panel
- ③ Mounting panel
- ④ Cable entry cover, removeable
- ⑤ Side key lock
- ⑥ Fan cover, removeable
- ⑦ Mounting profile
- ⑧ Front door
- ⑨ Front door key lock

### Dessins de produits



All dimensions in mm

### Informations concernant les références produits

Référence du produit	Description
WB12.390SG	Coffret muraux, 12u, 390 mm de profondeur, gris
WB12.390SG-BK	Coffret Muraux, 12U, 390 mm de Profondeur, Noir
WB15.390SG	Coffret muraux, 15u, 390 mm de profondeur, gris
WB15.390SG-BK	Coffret muraux, 15U, 390 mm de profondeur, noir
WB18.390SG	Coffret muraux, 18u, 390 mm de profondeur, gris
WB18.390SG-BK	Coffret muraux, 18u, 390 mm de profondeur, noir
WB21.390SG	Coffret muraux, 21u, 390 mm de profondeur, gris
WB21.390SG-BK	Coffret muraux, 21u, 390 mm de profondeur, noir
WB6.390SG	Coffret Muraux, 6U, 390 mm de Profondeur, Gris
WB6.390SG-BK	Coffret Muraux, 6U, 390 mm de Profondeur, Noir
WB9.390SG	Coffret muraux, 9u, 390 mm de profondeur, gris
WB9.390SG-BK	Coffret Muraux, 9U, 390 mm de Profondeur, Noir
WBFP12.390SG	Coffret muraux, 12u, 390 mm de profondeur, gris - Emballées à plat

# Coffret muraux, 12u, 390 mm de profondeur, gris - Emballées à plat

Référence du produit: **WBFP12.390SG**



WBFP12.390SGB	Coffret Muraux, 12U, 390 mm de Profondeur, Noir Emballées à Plat
WBFP15.390SG	Coffret muraux, 15u, 390 mm de profondeur, gris - Emballées à plat
WBFP15.390SGB	Coffret muraux, 15u, 390 mm de profondeur, noir - Emballées à plat
WBFP18.390SG	Coffret muraux, 18u, 390 mm de profondeur, gris - Emballées à plat
WBFP18.390SGB	Coffret muraux, 18u, 390 mm de profondeur, noir - Emballées à plat
WBFP21.390SG	Coffret muraux, 21u, 390 mm de profondeur, gris - Emballées à plat
WBFP21.390SGB	Coffret muraux, 21u, 390 mm de profondeur, noir - Emballées à plat
WBFP6.390SG	Coffret Muraux, 6U, 390 mm de Profondeur, Gris Emballées à Plat
WBFP6.390SGB	Coffret Muraux, 6U, 390 mm de Profondeur, Noir Emballées à Plat
WBFP9.390SG	Coffret muraux, 9u, 390 mm de profondeur, gris - Emballées à plat
WBFP9.390SGB	Coffret Muraux, 9U, 390 mm de Profondeur, Noir Emballées à Plat

Excel est une solution d'infrastructure globale aux performances internationales de premier plan - conception, fabrication, support et livraison - sans compromis.

Contactez-nous à l'adresse [sales@excel-networking.com](mailto:sales@excel-networking.com)



E&OE. Excel is a registered trade name of Mayflex Holdings Ltd.